

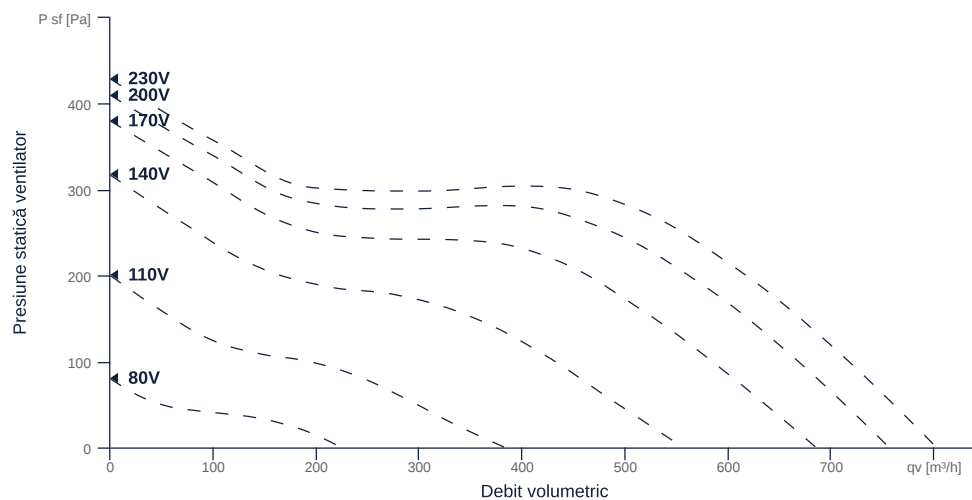
**EL 160L E2 01**

125327

- Ventilator diagonal inovativ de mare eficiență
- Aerodinamică reglată și optimizată CFD
- Referință pentru eficiență din 2007
- Motor AC monofazat robust
- Temperatură mediu transportat până la 55 °C în funcționare continuă
- Carcasă din poliamidă

**CURBĂ CARACTERISTICĂ**

Nume	Valoare	Unitate
Debit volumetric	0	m <sup>3</sup> /h
Presiune	0	Pa



Către pagină detalii produs

## DATE GENERALE

Nume	Valoare	Unitate	Simbol formulă
Marcaj	CE, UKCA		
Dimensiune canal	-		WxH <sub>duct</sub>
Dimensiune racorduri tubulatură (DN)	DN160		DN
Tensiune nominală (echipament complet)	230	V	U <sub>rated</sub>
Faze (echipament complet)	1~		phase
Protecție electrică (echipament complet)	6 A		fuse
Material carcasă	Plastic		mat <sub>casing</sub>
Material rotor	Plastic		mat <sub>impeller</sub>
Clasă de protecție IP (echipament complet)	IPX4		IP <sub>compl</sub>
Greutate	3.4	kg	m
Tip ventilator	Diagonal		F <sub>antype</sub>
Categorie / Situație instalație	A		cat

## DATE MAXIME

Nume	Valoare	Unitate	Simbol formulă
Consum de putere max. (echipament)	124	W	P <sub>ed, max</sub>
Curent de operare max. (echipament)	0.62	A	I <sub>ed, max</sub>
Turație max.	2780	1/min	n <sub>max</sub>
Eficiență statică max.	30.7	%	η <sub>es</sub>
Eficiență ventilator max.	34.1	%	η <sub>e</sub>
Debit max.	800	m <sup>3</sup> /h	Q <sub>v, max</sub>
Presiune stat. max.	430	Pa	p <sub>st, max</sub>
Temp. max. mediu transportat	55	°C	T <sub>m, max</sub>
Temp. max. ambient	55	°C	T <sub>amb, max</sub>
Temp. min. ambient	-25	°C	T <sub>amb, min</sub>
Tensiune min.	80	V	U <sub>min</sub>



## DATE MOTOR

Nume	Valoare		Unitate	Simbol formulă
	50 Hz	60 Hz		
Frecvență nominală (echipament)		50		f
Tip motor		AC 1~		phase
Tip control		control continuu		ctrltype
Tip instalare		IRM (intrare)		install
Direcție de rotație		dreapta		rotation
Clasă de izolație		ISO F		ISOclass
Protecție motor		TAI		protectmotor
Clasă de protecție		IP00		IPmotor
Este cu nr. schimbător de poli		Nu		polexch
Tip alimentare electrică		AC 1~		pwrsmotor
Capacitate condensator		3.5	μF	Ccond
Tensiune condensator		450	V	VUcond
Număr de poli (1)		2.000000		num polesw1
Tensiune nominală	230		V	Urated, f1
Curent nominal	0.5		A	Irated, f1
Motor cu certificare UL		Niciunul		ULcert

## DATE ERP (LOT11)

Nume	Valoare	Unitate	Simbol formulă
Turație la eficiență energetică optimă	2635	1/min	nopt
Nivel de eficiență	30.7	%	N
Categorie de eficiență	statisch		Catefficiency
Putere de intrare motor la eficiență energetică optimă	0.12	kW	Pe, opt
Eficiență globală	50.9	%	ηges
Categorie de măsurare	A		meas cat
Presiune ventilator la eficiență energetică optimă	276	Pa	pf, opt
Debit la eficiență energetică optimă	513	m³/h	qv, opt

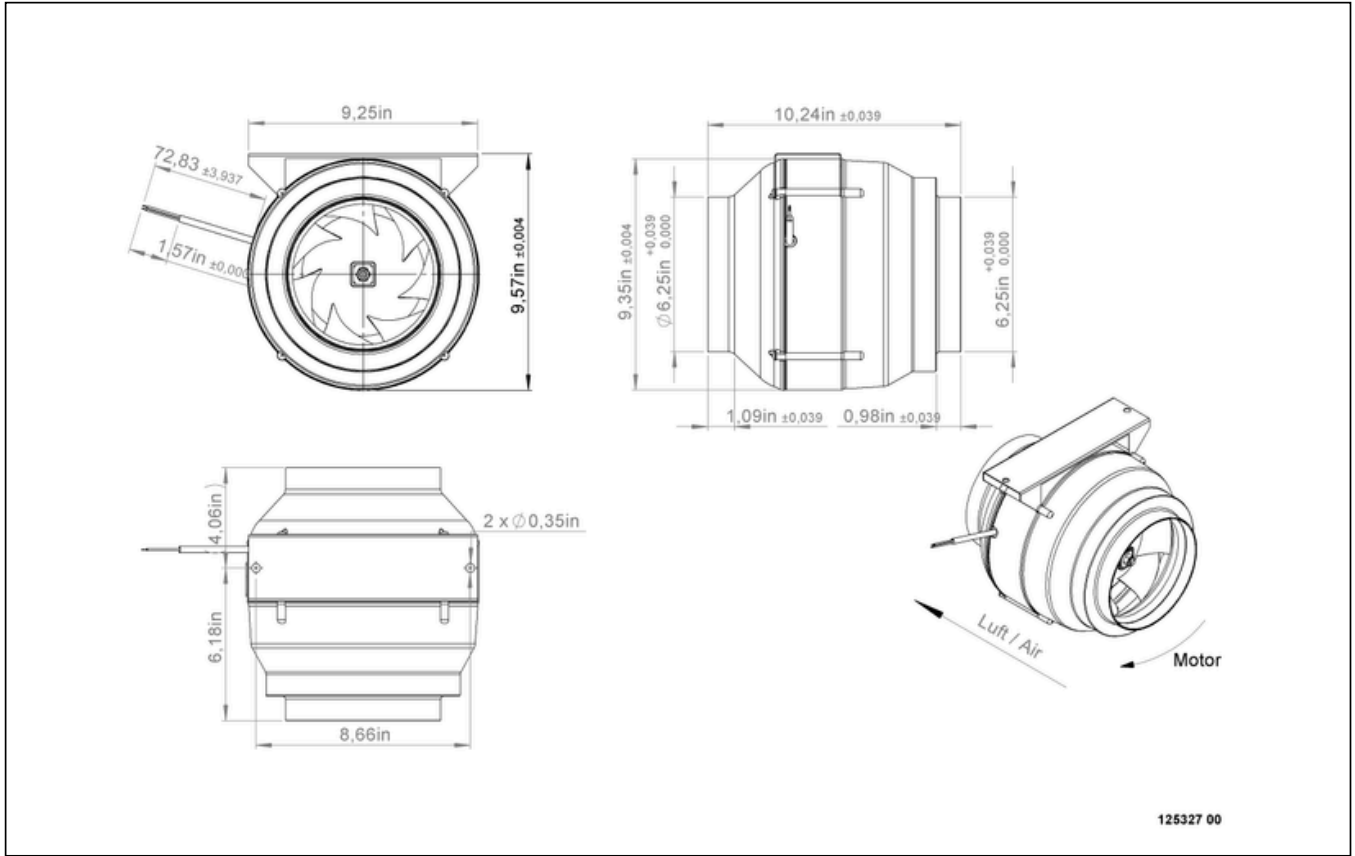


Către pagină detalii produs

# EL 160L E2 01

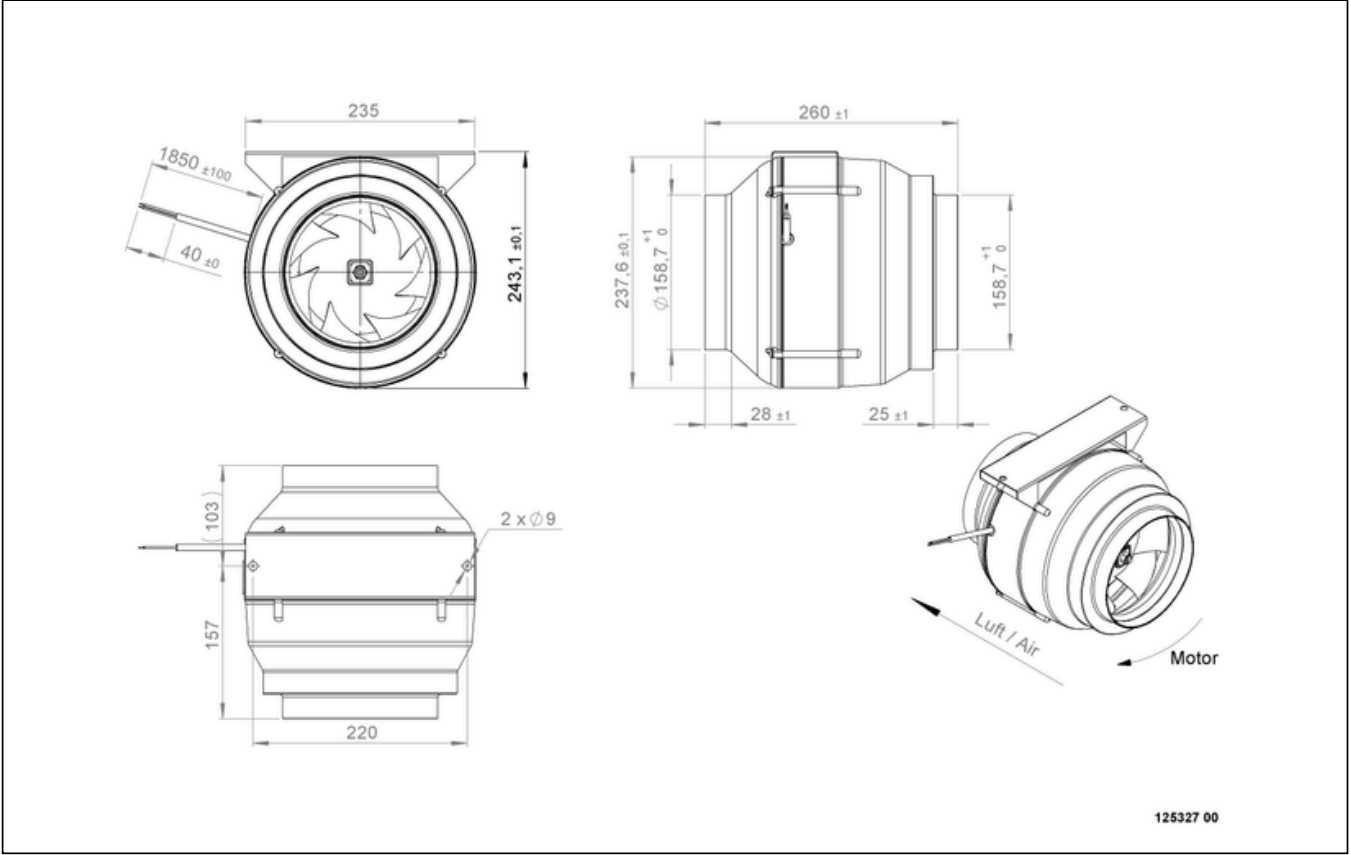
125327

## SCHEME DE CONEXIUNI / DESENE TEHNICE



**EL 160L E2 01**

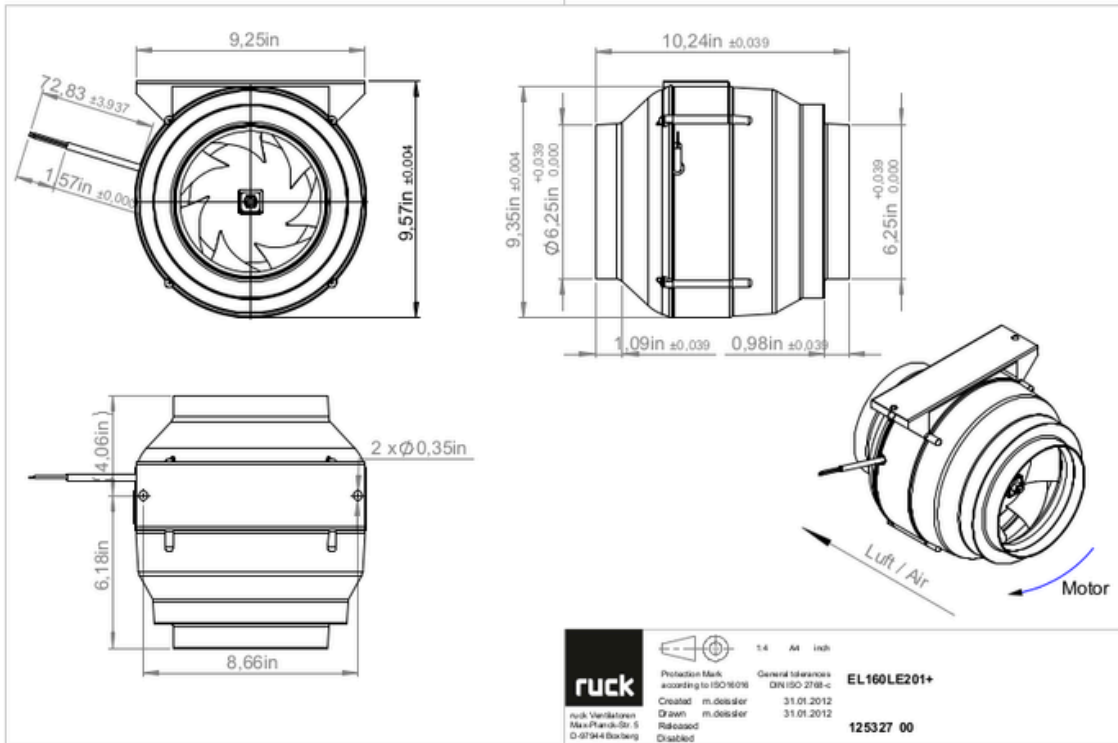
125327



# EL 160L E2 01

125327

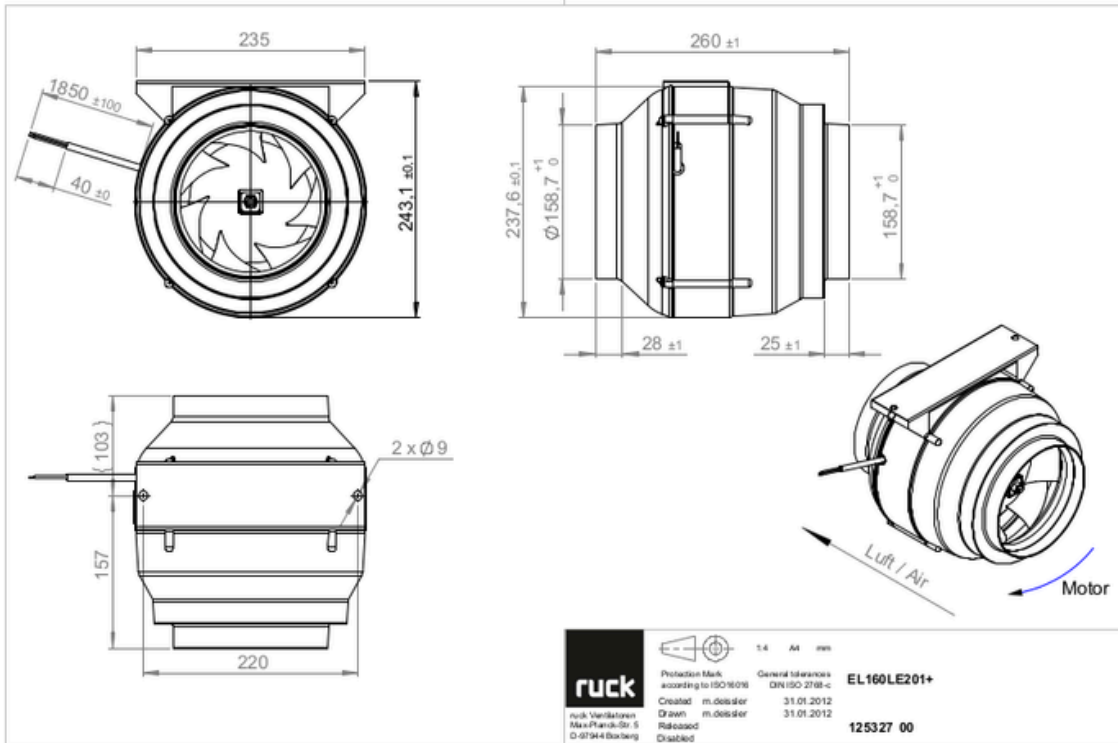
**ruck**



# EL 160L E2 01

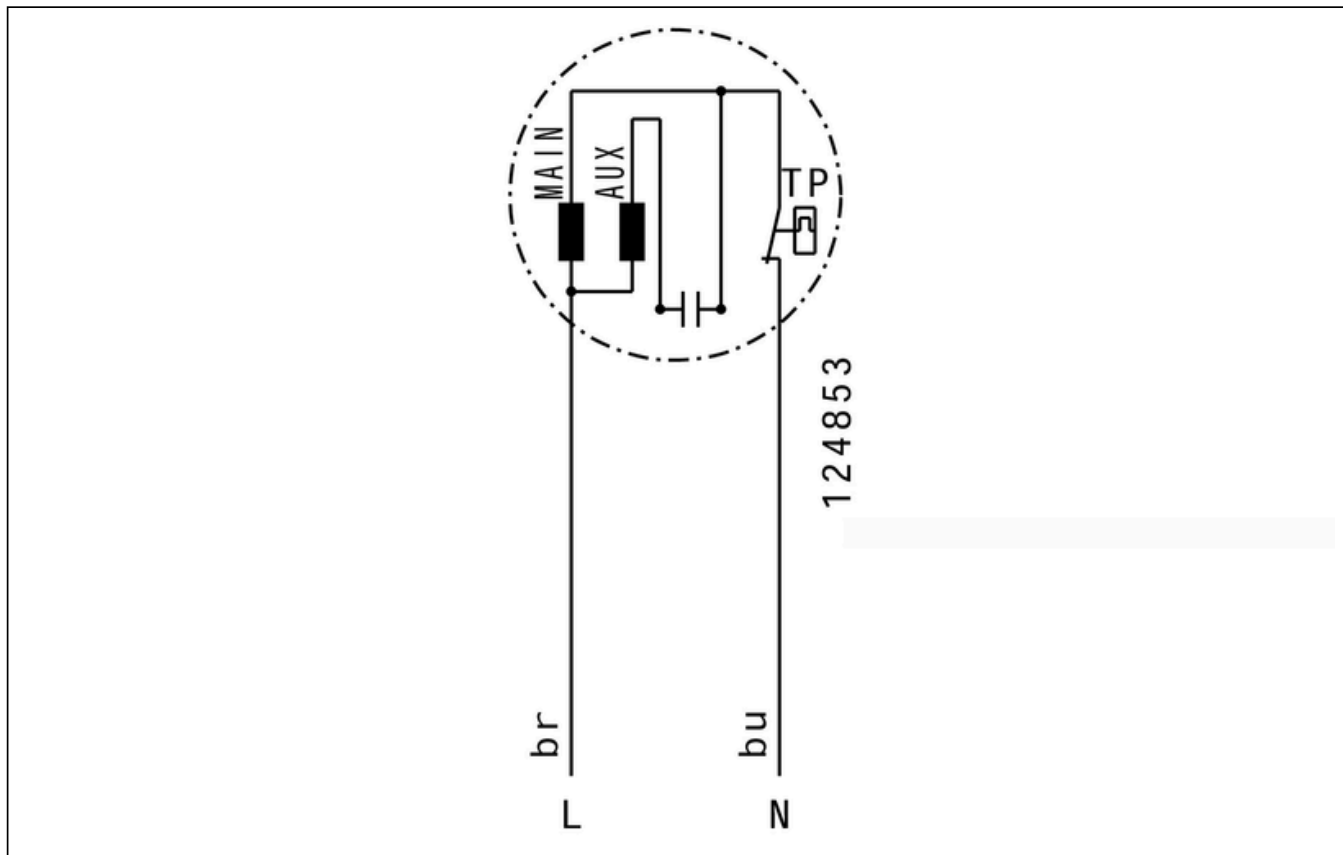
125327

**ruck**



# EL 160L E2 01

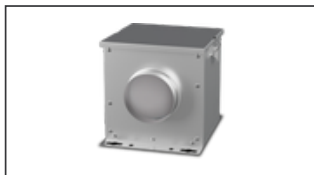
125327





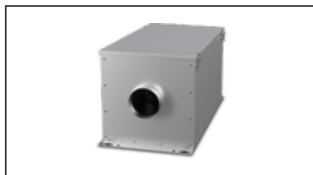
## ACCESORII MECANICE

FV 160 | 112831



- Cutie filtrantă pentru filtru din păsă ISO Coarse 45 % (G3)
- Cleme închidere rapidă
- Carcasă din tablă de oțel galvanizată
- Max. Temp. 80 °C

FT 160 | 112841



- Cutie filtrantă pentru filtru cu buzunare
- Cleme închidere rapidă
- Carcasă din tablă de oțel galvanizată
- Fără filtru

FTW 160 | 112852



- Cutie filtrantă cu filtru cu buzunare M5
- Registru de încălzire cu apă integrat
- Carcasă din tablă de oțel galvanizată
- Cleme închidere rapidă

RSK 160 | 102661



- Clapetă antiretur pentru tubulatură
- Carcasă din tablă de oțel galvanizată
- Clapete din aluminiu

RSK 160D | 113485



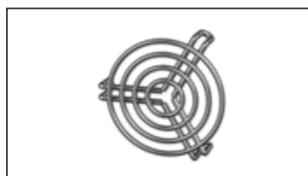
- Clapetă antiretur pentru tubulatură
- Carcasă din tablă de oțel galvanizată
- Clapete din aluminiu
- Garnitură integrată

VM 160 | 102649



- Manșetă de legătură pentru etanșare și decuplare fonică
- Tablă de oțel galvanizată, 5 mm garnitură din neopren
- 1 pachet = 2 buc.

SG 160 01 | 169591



- Grilă de protecție pentru racord tubulatură
- Sârmă galvanizată

SDS 160 | 169605



- Atenuator fonic tubulatură, rigid
- Tablă de oțel galvanizată
- Izolație fonică 50 mm (vată minerală)

SDF 160 | 169642



- Atenuator fonic tubulatură, flexibil
- Tablă de oțel galvanizată
- Izolație fonică 50 mm

## ACCESORII ELECTRICE

GS 01 | 102787



- Întrerupător
- U<sub>max</sub> = 400 V, 50/60 Hz
- Putere de comutare 400 V 3~ = 7,5 kW
- I<sub>max</sub> = 25 A

TEE 015 | 115893



- Transformator 5 trepte
- 230 V ~, 50/60 Hz
- Carcasă din plastic
- Temperatură ambientă max. 35 °C

TES 0145 | 169581



- Transformator în trepte
- 230 V ~, 50/60 Hz
- Temperatură ambientă max. 35 °C
- Pentru montaj în tablou electric

