

EL 200L E2 01

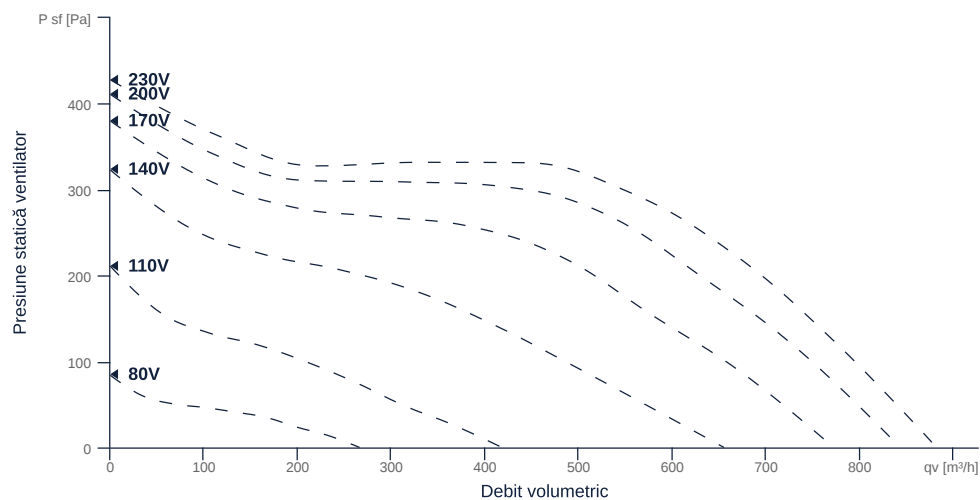
125324

- Ventilator diagonal inovativ de mare eficiență
- Aerodinamică reglată și optimizată CFD
- Referință pentru eficiență din 2007
- Motor AC monofazat robust
- Temperatură mediu transportat până la 55 °C în funcționare continuă
- Carcasă din poliamidă



CURBĂ CARACTERISTICĂ

Nume	Valoare	Unitate
Debit volumetric	0	m ³ /h
Presiune	0	Pa



Către pagină detalii produs

DATE GENERALE

Nume	Valoare	Unitate	Simbol formulă
Marcaj	CE, UKCA		
Dimensiune canal	-		WxH _{duct}
Dimensiune racorduri tubulatură (DN)	DN200		DN
Tensiune nominală (echipament complet)	230	V	U _{rated}
Faze (echipament complet)	1~		phase
Protecție electrică (echipament complet)	6 A		fuse
Material carcasă	Plastic		mat _{casing}
Material rotor	Plastic		mat _{impeller}
Clasă de protecție IP (echipament complet)	IPX4		IP _{compl}
Greutate	3.34	kg	m
Tip ventilator	Diagonal		Fan _{type}
Categorie / Situație instalație	A		cat

DATE MAXIME

Nume	Valoare	Unitate	Simbol formulă
Consum de putere max. (echipament)	124	W	P _{ed, max}
Curent de operare max. (echipament)	0.62	A	I _{ed, max}
Turație max.	2790	1/min	n _{max}
Eficiență statică max.	35.4	%	η _{es}
Eficiență ventilator max.	37.2	%	η _e
Debit max.	880	m ³ /h	Q _{v, max}
Presiune stat. max.	430	Pa	p _{st, max}
Temp. max. mediu transportat	55	°C	T _{m, max}
Temp. max. ambient	55	°C	T _{amb, max}
Temp. min. ambient	-25	°C	T _{amb, min}
Tensiune min.	80	V	U _{min}



DATE MOTOR

Nume	Valoare		Unitate	Simbol formulă
	50 Hz	60 Hz		
Frecvență nominală (echipament)		50		f
Tip motor		AC 1~		phase
Tip control		control continuu		ctrltype
Tip instalare		IRM (intrare)		install
Direcție de rotație		dreapta		rotation
Clasă de izolație		ISO F		ISOclass
Protecție motor		TAI		protectmotor
Clasă de protecție		IP00		IPmotor
Este cu nr. schimbător de poli		Nu		polexch
Tip alimentare electrică		AC 1~		pwrsupmotor
Capacitate condensator		3.5	μF	Ccond
Tensiune condensator		450	V	VUcond
Număr de poli (1)		2.000000		num polesw1
Tensiune nominală	230		V	Urated, f1
Curent nominal	0.5		A	Irated, f1
Motor cu certificare UL		Niciunul		ULcert

DATE ERP (LOT11)

Nume	Valoare	Unitate	Simbol formulă
Turație la eficiență energetică optimă	2618	1/min	nopt
Nivel de eficiență	35.4	%	N
Categorie de eficiență	statisch		Catefficiency
Putere de intrare motor la eficiență energetică optimă	0.12	kW	Pe, opt
Eficiență globală	55.5	%	ηges
Categorie de măsurare	A		meas cat
Presiune ventilator la eficiență energetică optimă	303	Pa	pf, opt
Debit la eficiență energetică optimă	542	m³/h	qv, opt

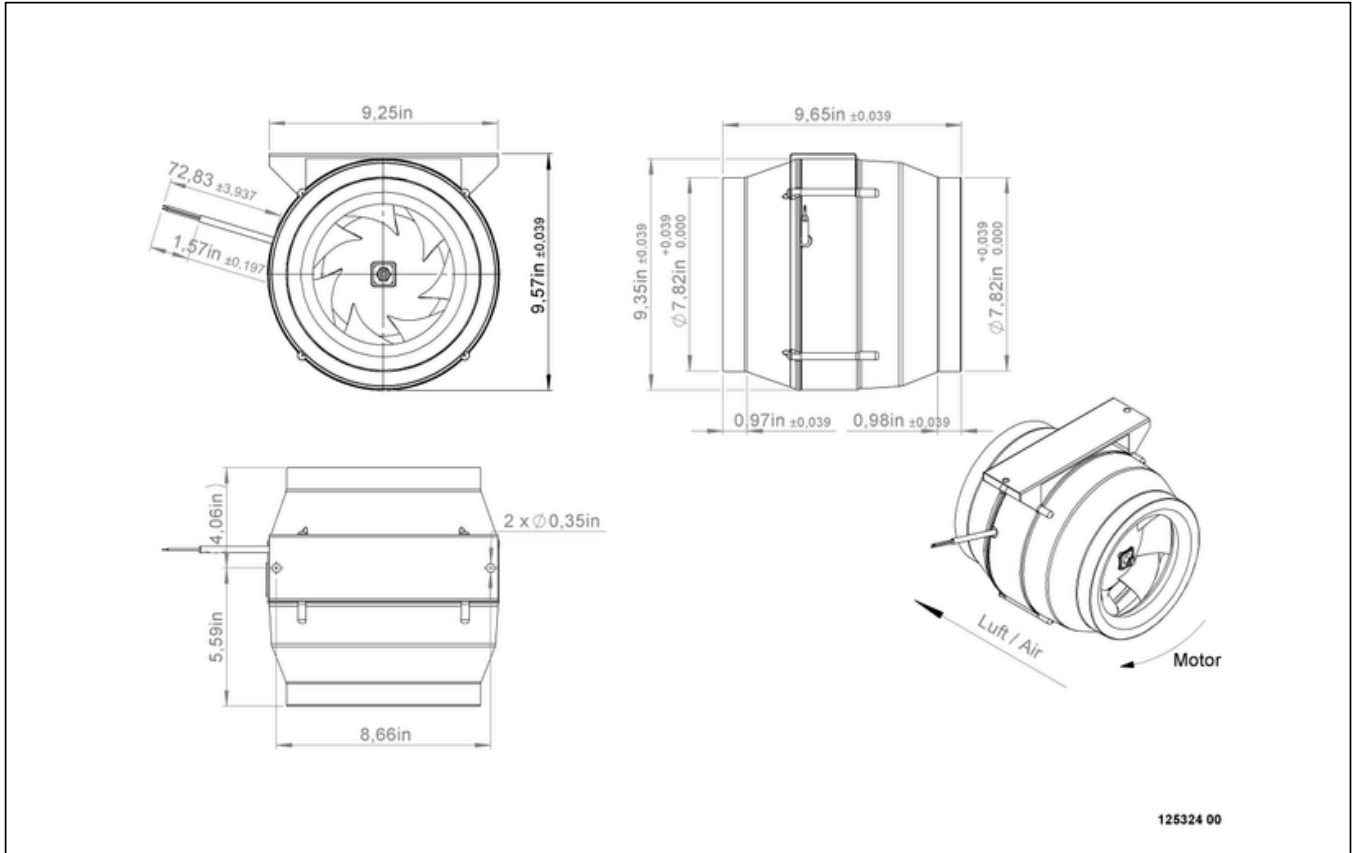


Către pagină detalii produs

EL 200L E2 01

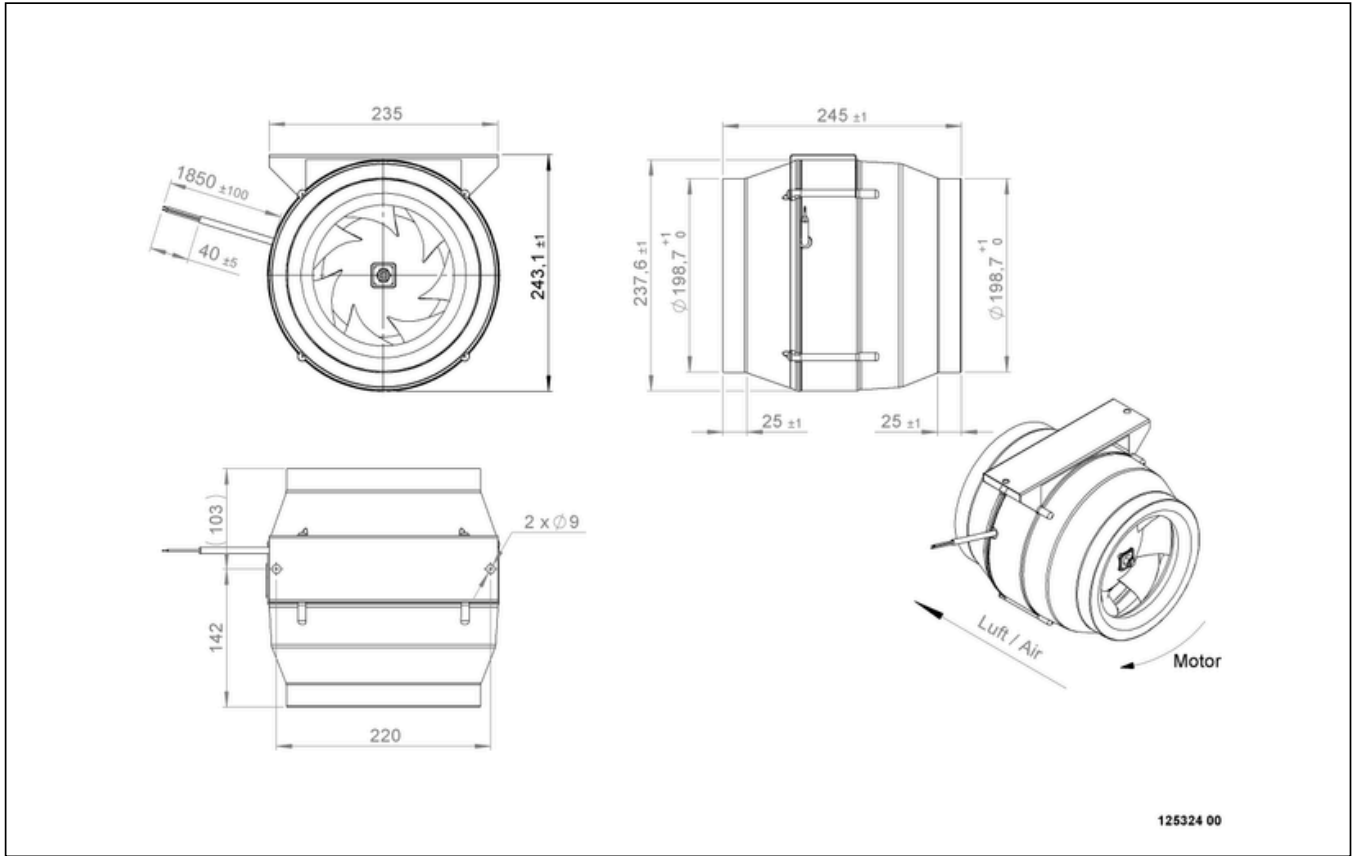
125324

SCHEME DE CONEXIUNI / DESENE TEHNICE



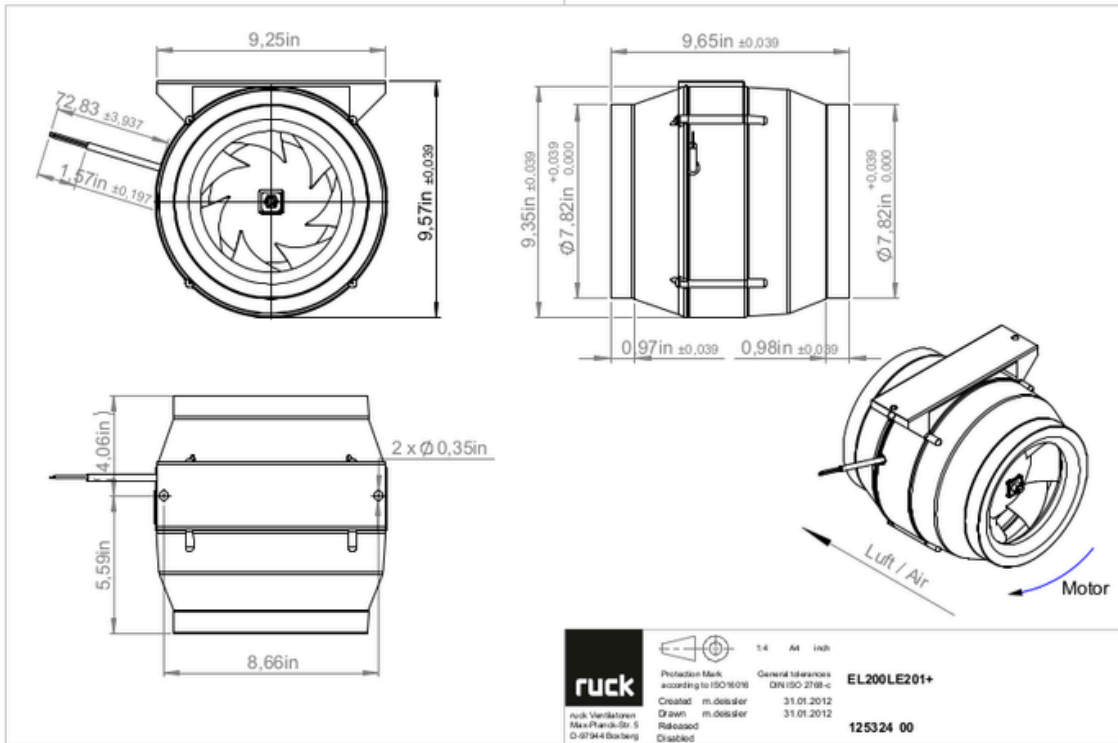
EL 200L E2 01

125324



EL 200L E2 01

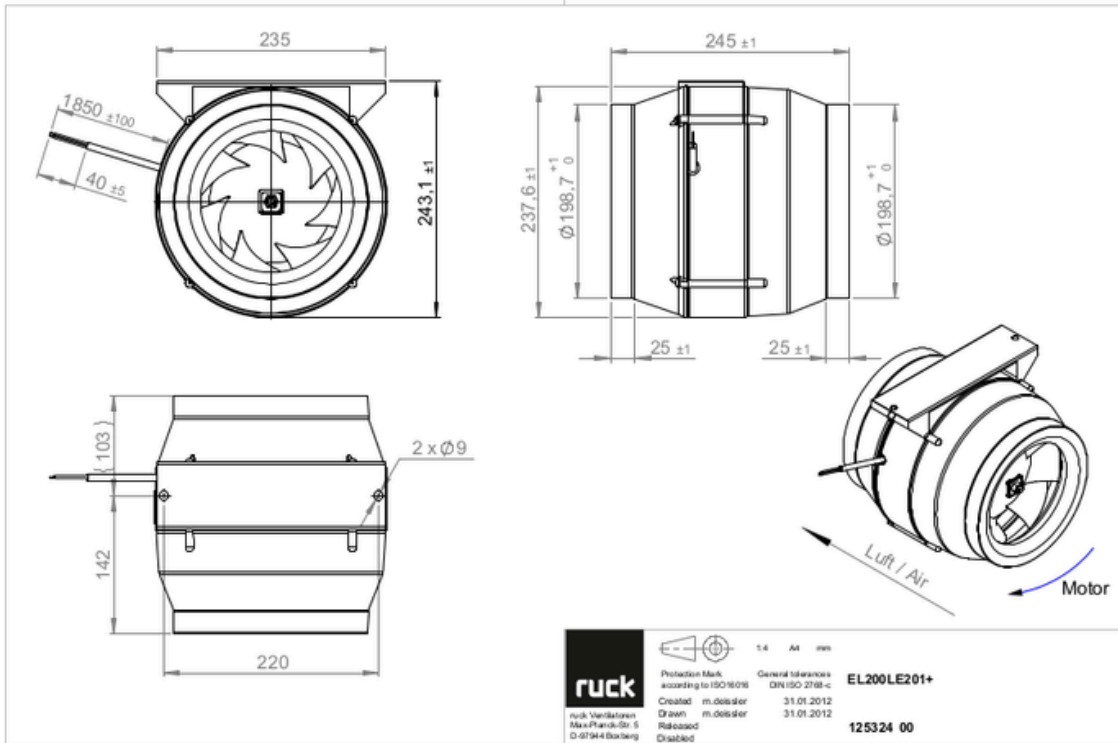
125324



EL 200L E2 01

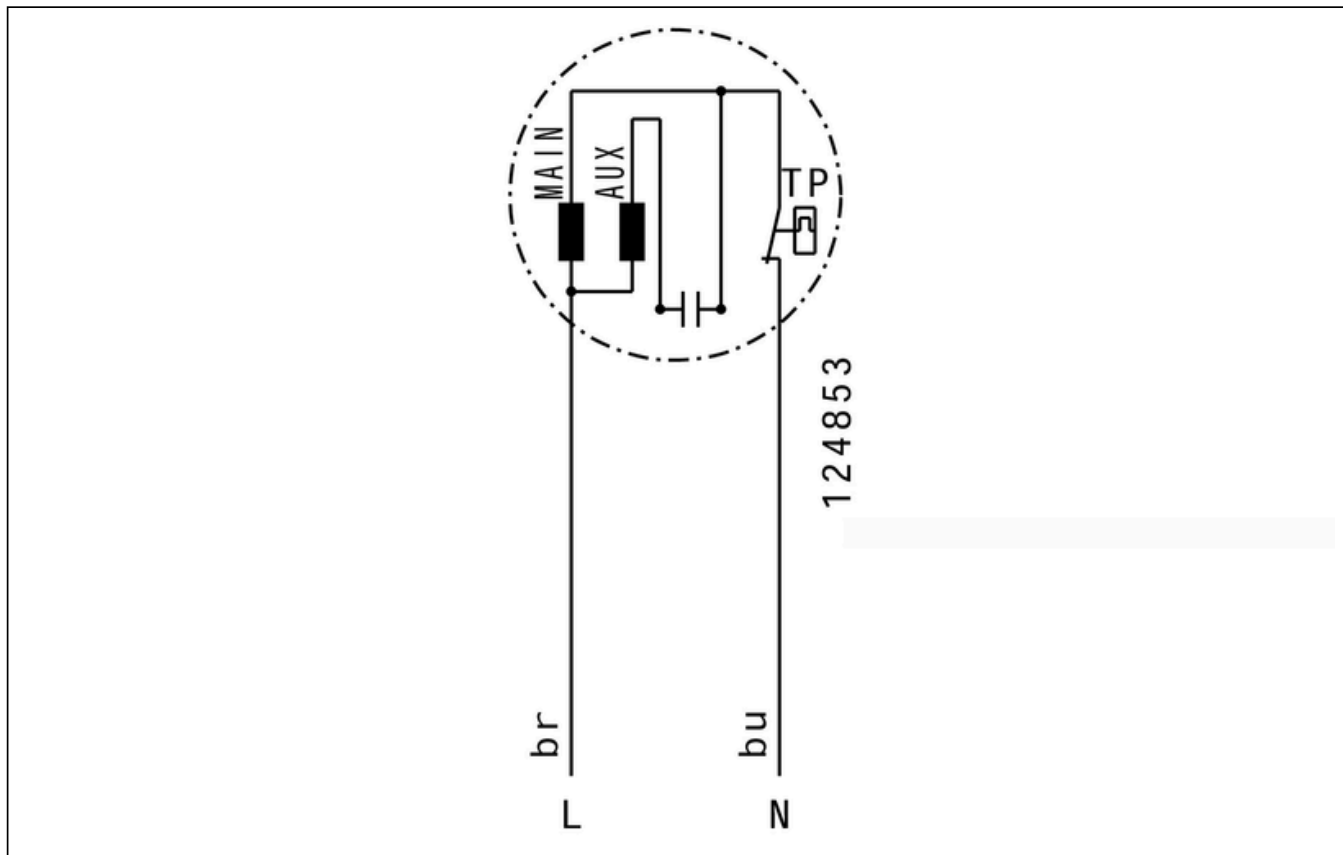
125324

ruck



EL 200L E2 01

125324

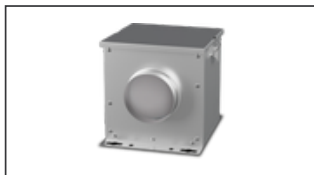


EL 200L E2 01

125324

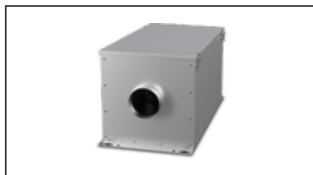
ACCESORII MECANICE

FV 200 | 112832



- Cutie filtrantă pentru filtru din pâslă ISO Coarse 45 % (G3)
- Cleme închidere rapidă
- Carcasă din tablă de oțel galvanizată
- Max. Temp. 80 °C

FT 200 | 112840



- Cutie filtrantă pentru filtru cu buzunare
- Cleme închidere rapidă
- Carcasă din tablă de oțel galvanizată
- Fără filtru

FTW 200 | 112853



- Cutie filtrantă cu filtru cu buzunare M5
- Registru de încălzire cu apă integrat
- Carcasă din tablă de oțel galvanizată
- Cleme închidere rapidă

RSK 200 | 102662



- Clapetă antiretur pentru tubulatură
- Carcasă din tablă de oțel galvanizată
- Clapete din aluminiu

RSK 200D | 113487



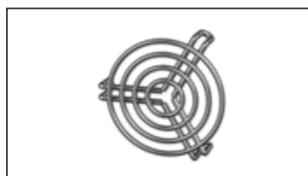
- Clapetă antiretur pentru tubulatură
- Carcasă din tablă de oțel galvanizată
- Clapete din aluminiu
- Garnitură integrată

VM 200 | 102650



- Manșetă de legătură pentru etanșare și decuplare fonică
- Tablă de oțel galvanizată, 5 mm garnitură din neopren
- 1 pachet = 2 buc.

SG 200 01 | 169589



- Grilă de protecție pentru racord tubulatură
- Sârmă galvanizată

SDS 200 | 169606



- Atenuator fonic tubulatură, rigid
- Tablă de oțel galvanizată
- Izolație fonică 50 mm (vată minerală)

SDF 200 | 169643



- Atenuator fonic tubulatură, flexibil
- Tablă de oțel galvanizată
- Izolație fonică 50 mm

ACCESORII ELECTRICE

GS 01 | 102787



- Întrerupător
- $U_{max} = 400 \text{ V}$, 50/60 Hz
- Putere de comutare 400 V 3~ = 7,5 kW
- $I_{max} = 25 \text{ A}$

TEE 015 | 115893



- Transformator 5 trepte
- 230 V ~, 50/60 Hz
- Carcasă din plastic
- Temperatură ambientă max. 35 °C

TES 0145 | 169581



- Transformator în trepte
- 230 V ~, 50/60 Hz
- Temperatură ambientă max. 35 °C
- Pentru montaj în tablou electric



Către pagină detalii produs