

EL 280 E2 02

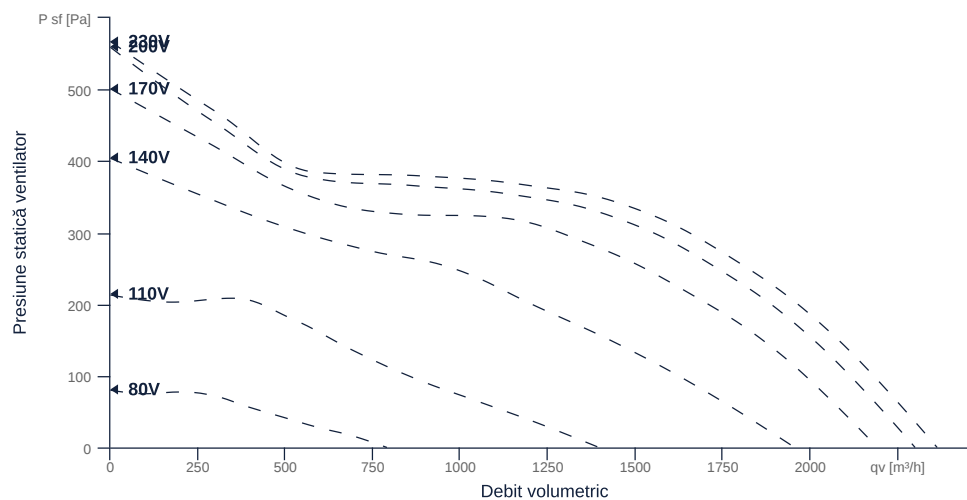
115334

- Ventilator diagonal inovativ de mare eficiență
- Aerodinamică reglată și optimizată CFD
- Referință pentru eficiență din 2007
- Motor AC monofazat robust
- Temperatură mediu transportat până la 55 °C în funcționare continuă
- Carcasă din tablă de oțel galvanizată



CURBĂ CARACTERISTICĂ

| Nume | Valoare | Unitate |
|------------------|---------|-------------------|
| Debit volumetric | 0 | m ³ /h |
| Presiune | 0 | Pa |



Către pagină detalii produs

DATE GENERALE

| Nume | Valoare | Unitate | Simbol formulă |
|--|-----------------|---------|-------------------------|
| Marcaj | CE, UKCA | | |
| Dimensiune canal | - | | WxH _{duct} |
| Dimensiune racorduri tubulatură (DN) | DN280 | | DN |
| Tensiune nominală (echipament complet) | 230 | V | U _{rated} |
| Faze (echipament complet) | 1~ | | phase |
| Protecție electrică (echipament complet) | 6 A | | fuse |
| Material carcasă | Oțel galvanizat | | mat _{casing} |
| Material rotor | Plastic | | mat _{impeller} |
| Clasă de protecție IP (echipament complet) | IPX4 | | IP _{compl} |
| Clasă de protecție IP (cutie de borne) | IP44 | | IP _{ebox} |
| Greutate | 8.65 | kg | m |
| Tip ventilator | Diagonal | | Fan _{type} |
| Categorie / Situație instalație | A | | cat |

DATE MAXIME

| Nume | Valoare | | Unitate | Simbol formulă |
|-------------------------------------|---------|-------|-------------------|-----------------------|
| | 50 Hz | 60 Hz | | |
| Consum de putere max. (echipament) | 270 | 437 | W | P _{ed, max} |
| Curent de operare max. (echipament) | 1.64 | 2 | A | I _{ed, max} |
| Turație max. | 2905 | 3370 | 1/min | n _{max} |
| Eficiență statică max. | 50.8 | 46.3 | % | η _{es} |
| Eficiență ventilator max. | 55 | 50 | % | η _e |
| Debit max. | 2360 | 2710 | m ³ /h | Q _{v, max} |
| Presiune stat. max. | 580 | 770 | Pa | p _{sf, max} |
| Temp. max. mediu transportat | 55 | 60 | °C | T _{m, max} |
| Temp. max. ambient | 55 | 60 | °C | T _{amb, max} |
| Temp. min. ambient | -25 | -25 | °C | T _{amb, min} |
| Tensiune min. | 80 | 230 | V | U _{min} |
| Curent de blocare | 4.5 | 4.5 | A | I _{LRA} |



Către pagină detalii produs

DATE MOTOR

| Nume | Valoare | | Unitate | Simbol formulă |
|---------------------------------|---------|------------------|---------|----------------|
| | 50 Hz | 60 Hz | | |
| Frecvență nominală (echipament) | | 50 | | f |
| Tip motor | | AC 1~ | | phase |
| Tip control | | control continuu | | ctrltype |
| Tip instalare | | IRM (intrare) | | install |
| Direcție de rotație | | dreapta | | rotation |
| Clasă de izolație | | ISO F | | ISOclass |
| Protecție motor | | TMI | | protectmotor |
| Clasă de protecție | | IP00 | | IPmotor |
| Este cu nr. schimbător de poli | | Nu | | polexch |
| Tip alimentare electrică | | AC 1~ | | pwrsupmotor |
| Capacitate condensator | | 8 | μF | Ccond |
| Tensiune condensator | | 450 | V | VUcond |
| Număr de poli (1) | | 2.000000 | | num polesw1 |
| Tensiune nominală | 230 | | V | Urated, f1 |
| Putere arbore | 220 | | W | Pout, f1 |
| Eficiență | 71.7 | | % | ηm, f1 |
| Clasă de eficiență | IE3 | | | IEmotor |
| Temperatură min. | -25 | | °C | Tmotor, min |
| Motor cu certificare UL | | Niciunul | | ULcert |

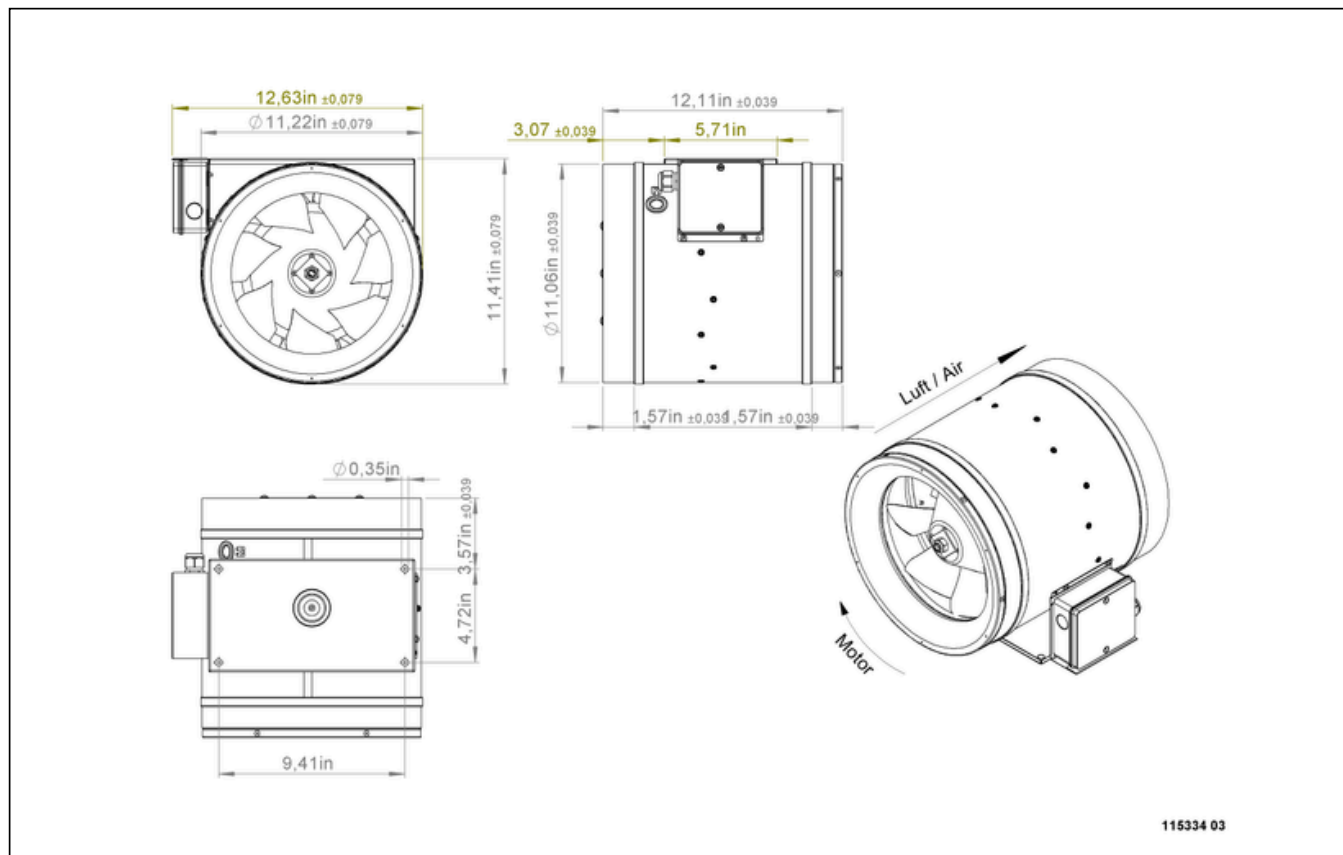
DATE ERP (LOT11)

| Nume | Valoare | Unitate | Simbol formulă |
|--|----------|-------------------|---------------------|
| Turație la eficiență energetică optimă | 2819 | 1/min | n _{opt} |
| Nivel de eficiență | 50.8 | % | N |
| Categorie de eficiență | statisch | | catefficiency |
| Putere de intrare motor la eficiență energetică optimă | 0.26 | kW | P _{e, opt} |
| Eficiență globală | 67.4 | % | η _{ges} |
| Categorie de măsurare | A | | meas cat |
| Presiune ventilator la eficiență energetică optimă | 341 | Pa | p _{f, opt} |
| Debit la eficiență energetică optimă | 1457 | m ³ /h | q _{v, opt} |



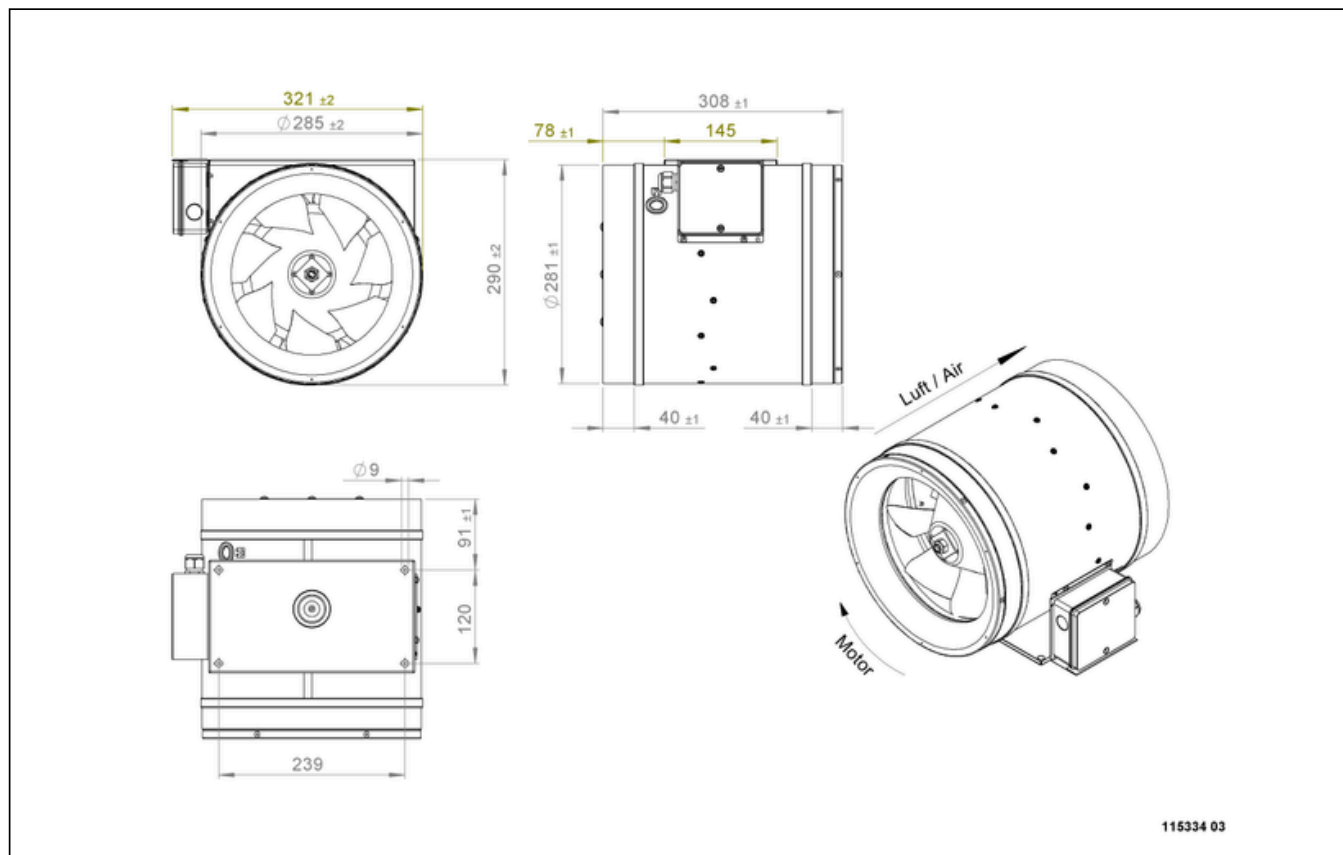
Către pagină detalii produs

SCHEME DE CONEXIUNI / DESENE TEHNICE



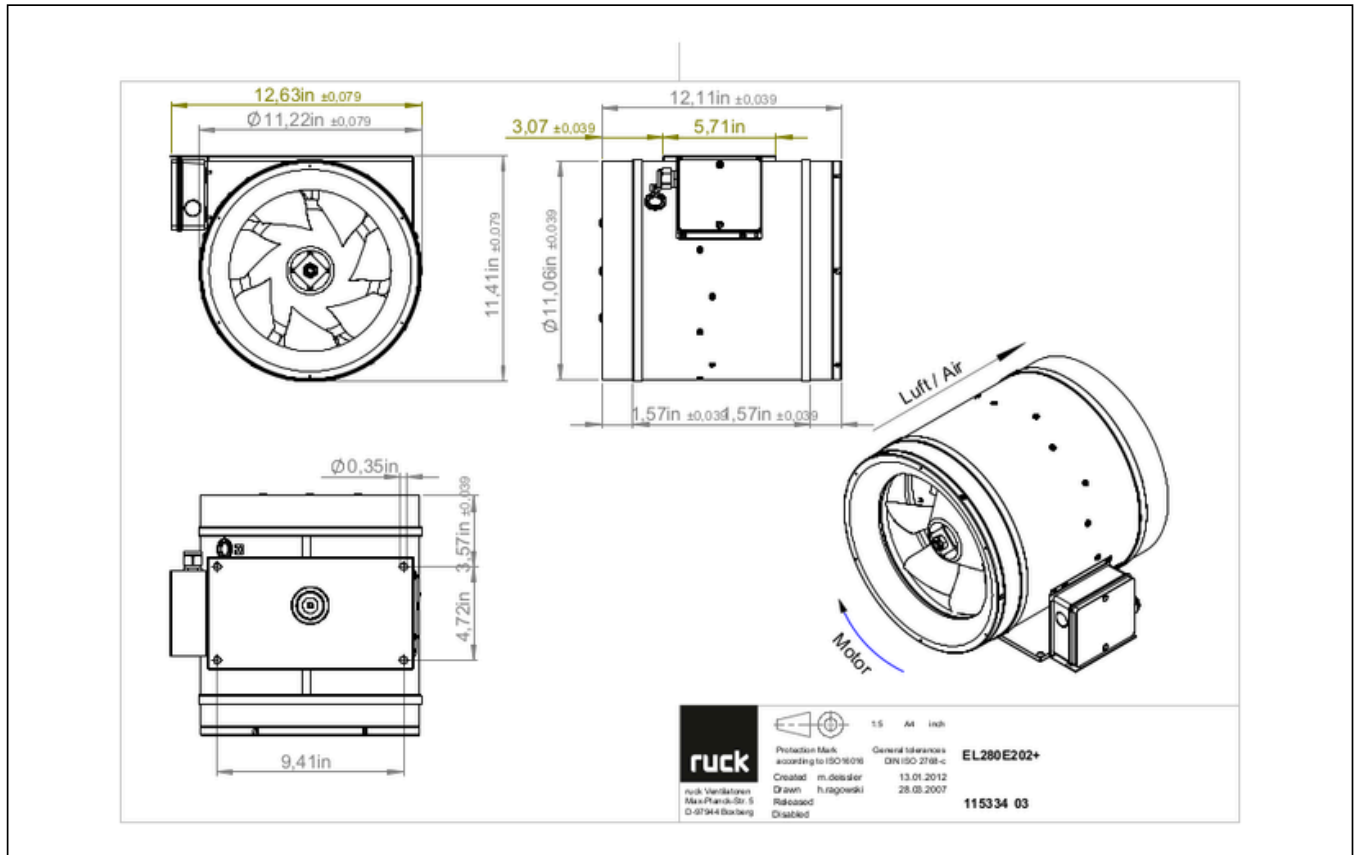
EL 280 E2 02

115334



EL 280 E2 02

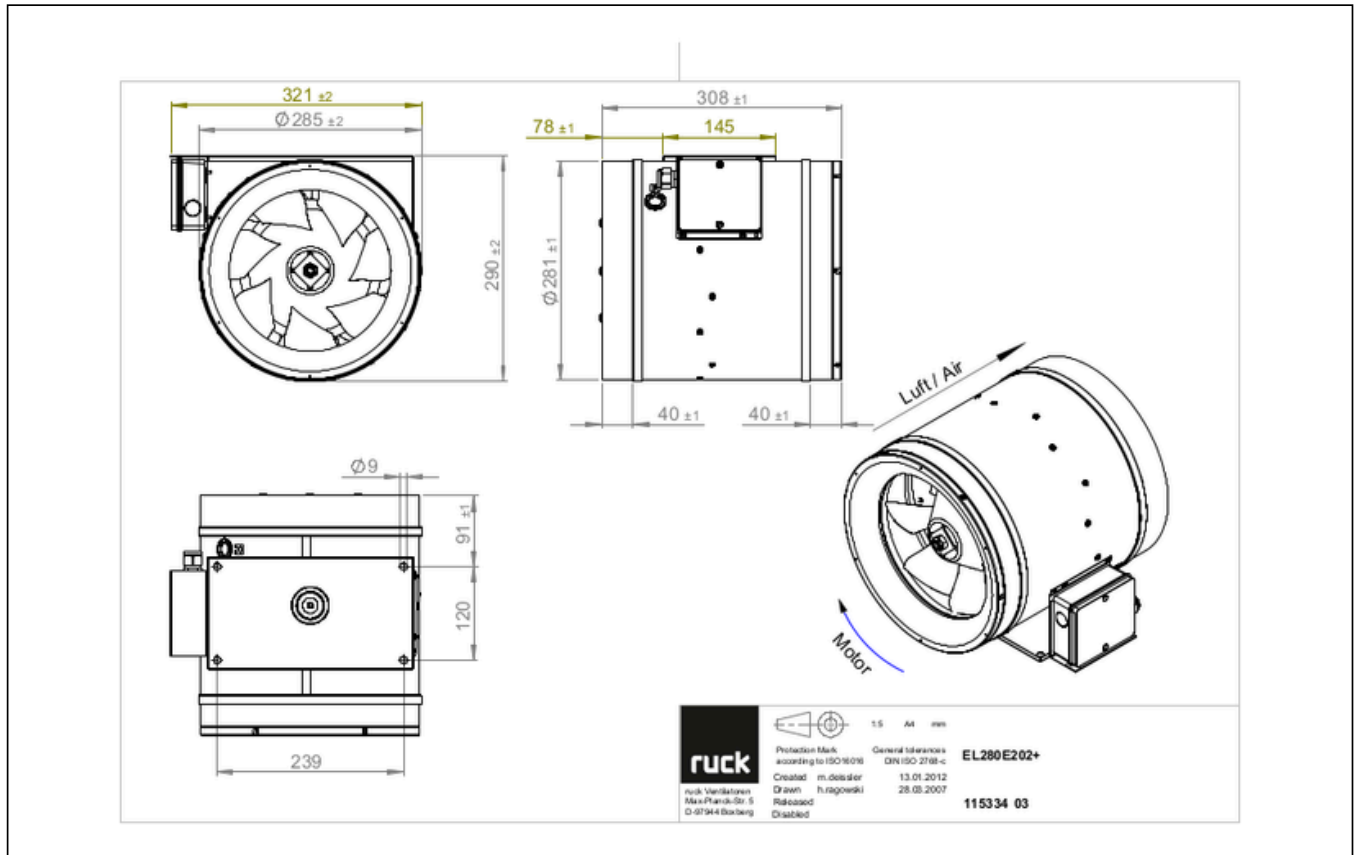
115334



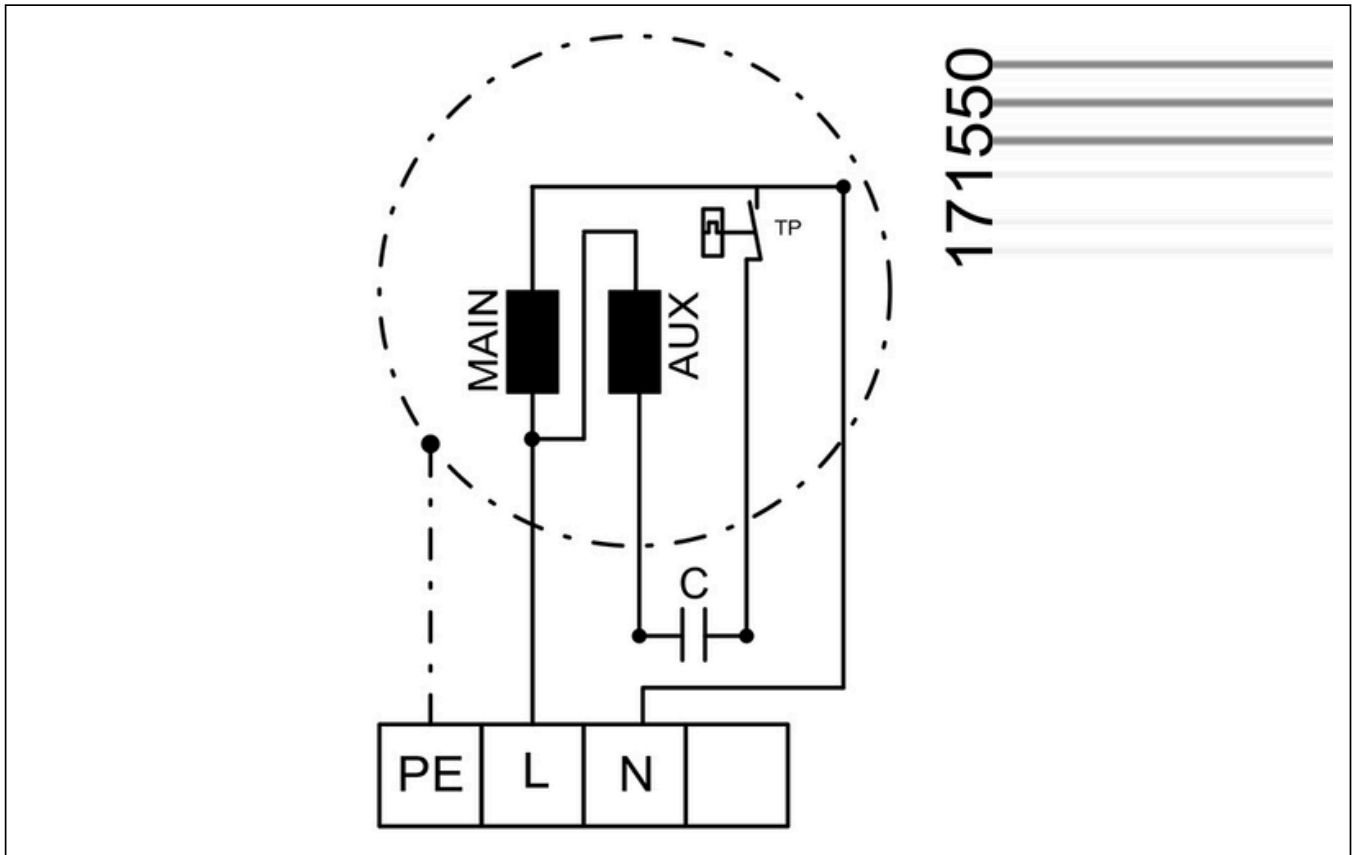
EL 280 E2 02

115334

ruck

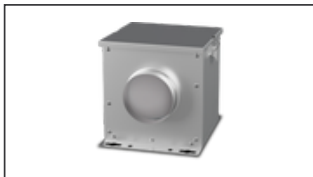


Către pagină detalii produs



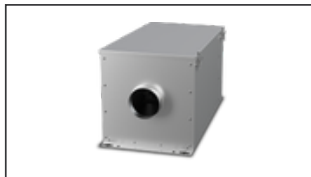
ACCESORII MECANICE

FV 280 | 159318



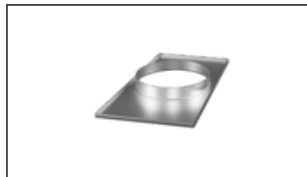
- Cutie filtrantă pentru filtru din pâslă ISO Coarse 45 % (G3)
- Cleme închidere rapidă
- Carcasă din tablă de oțel galvanizată
- Max. Temp. 80 °C

FT 280 | 159361



- Cutie filtrantă pentru filtru cu buzunare
- Cleme închidere rapidă
- Carcasă din tablă de oțel galvanizată
- Fără filtru

UKR 5030 02 | 115193



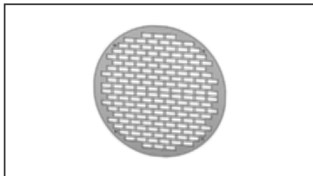
- Piesă de trecere canal / tubulatură
- Tablă de oțel galvanizată
- 500 x 300 mm / DN 280
- Incl. 4 șuruburi (M8 x 16 mm) și 4 șaibe plate pentru M8

VM 280 | 115494



- Manșetă de legătură pentru etanșare și decuplare fonică
- Tablă de oțel galvanizată, 5 mm garnitură din neopren
- 1 pachet = 2 buc.

SG 280 02 | 115066



- Grilă de protecție pentru Etalin
- Tablă de oțel galvanizată

RSK 280 | 159252



- Clapetă antiretur pentru tubulatură
- Carcasă din tablă de oțel galvanizată
- Clapete din aluminiu

RSK 280D | 159257



- Clapetă antiretur pentru tubulatură
- Carcasă din tablă de oțel galvanizată
- Clapete din aluminiu
- Garnitură integrată

SDS 280 | 169608



- Atenuator fonic tubulatură, rigid
- Tablă de oțel galvanizată
- Izolație fonică 50 mm (vată minerală)



ACCESORII ELECTRICE

GS 01 | 102787



- Întrerupător
- $U_{max} = 400 \text{ V}$, 50/60 Hz
- Putere de comutare 400 V 3~ = 7,5 kW
- $I_{max} = 25 \text{ A}$

TEM 035 | 103502



- Transformator 5 trepte
- 230 V, 50/60 Hz, 3,5 A
- Tensiune de ieșire 230-190-170-140-110-80-0 V
- Clasă de protecție IP 54

TES 035 02 | 146195



- Transformator 5 trepte
- 230 V, 50/60 Hz, 3,5 A
- Pentru montaj în tablou electric
- Clasă de protecție IP 20

