

EL 315 E2 01

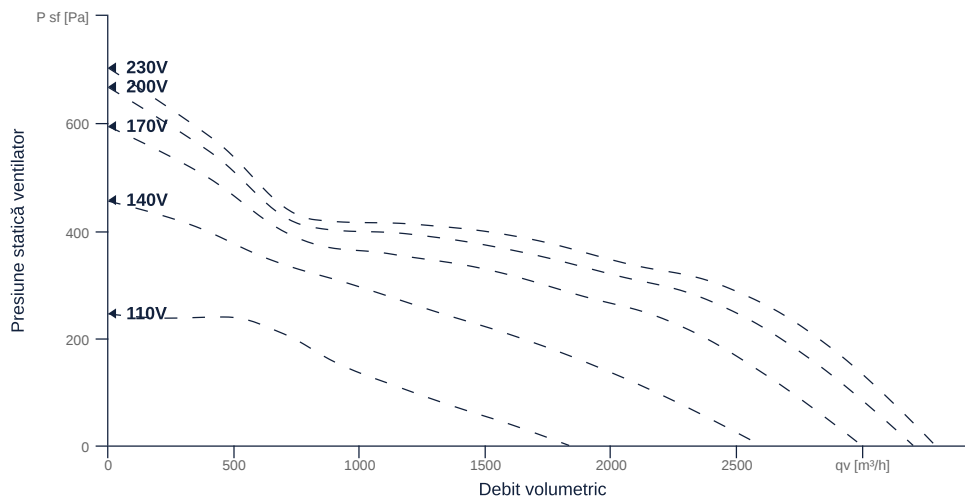
112202

- Ventilator diagonal inovativ de mare eficiență
- Aerodinamică reglată și optimizată CFD
- Referință pentru eficiență din 2007
- Motor AC monofazat robust
- Temperatură mediu transportat până la 70 °C în funcționare continuă
- Carcasă din tablă de oțel galvanizată



CURBĂ CARACTERISTICĂ

Nume	Valoare	Unitate
Debit volumetric	0	m ³ /h
Presiune	0	Pa



Către pagină detalii produs

DATE GENERALE

Nume	Valoare	Unitate	Simbol formulă
Marcaj	CE, UKCA		
Dimensiune canal	-		WxH _{duct}
Dimensiune racorduri tubulatură (DN)	DN315		DN
Tensiune nominală (echipament complet)	230	V	U _{rated}
Faze (echipament complet)	1~		phase
Protecție electrică (echipament complet)	6 A		fuse
Material carcasă	Oțel galvanizat		mat _{casing}
Material rotor	Plastic		mat _{impeller}
Clasă de protecție IP (echipament complet)	IPX4		IP _{compl}
Clasă de protecție IP (cutie de borne)	IP44		IP _{ebox}
Greutate	15	kg	m
Tip ventilator	Diagonal		Fan _{type}
Categorie / Situație instalație	A		cat

DATE MAXIME

Nume	Valoare		Unitate	Simbol formulă
	50 Hz	60 Hz		
Consum de putere max. (echipament)	509	775	W	P _{ed, max}
Curent de operare max. (echipament)	3	3.7	A	I _{ed, max}
Turație max.	2840	3275	1/min	n _{max}
Eficiență statică max.	39	36.8	%	η _{es}
Eficiență ventilator max.	43.5	39.5	%	η _e
Debit max.	3290	3710	m ³ /h	Q _{v, max}
Presiune stat. max.	700	880	Pa	p _{sf, max}
Temp. max. mediu transportat	70	45	°C	T _{m, max}
Temp. max. ambient	70	45	°C	T _{amb, max}
Temp. min. ambient	-25	-25	°C	T _{amb, min}
Tensiune min.	110	110	V	U _{min}
Curent de blocare	8.5		A	I _{LRA}



Către pagină detalii produs

DATE MOTOR

Nume	Valoare		Unitate	Simbol formulă
	50 Hz	60 Hz		
Frecvență nominală (echipament)		50		f
Tip motor		AC 1~		phase
Tip control		control continuu		ctrltype
Tip instalare		IRM (intrare)		install
Direcție de rotație		dreapta		rotation
Clasă de izolație		ISO F		ISOclass
Protecție motor		TMI		protectmotor
Clasă de protecție		IP54		IPmotor
Este cu nr. schimbător de poli		Nu		polexch
Tip alimentare electrică		AC 1~		pwrsupmotor
Capacitate condensator		10	μF	Ccond
Tensiune condensator		400	V	VUcond
Număr de poli (1)		2.000000		num polesw1
Tensiune nominală	230		V	Urated, f1
Curent nominal	1.9		A	Irated, f1
Putere arbore	300		W	Pout, f1
Turație	2820		1/min	nf1
Cos Phi	0.990000	0.000000		cos φ
Motor cu certificare UL		Niciunul		ULcert

DATE ERP (LOT11)

Nume	Valoare	Unitate	Simbol formulă
Turație la eficiență energetică optimă	2758	1/min	n _{opt}
Nivel de eficiență	39.3	%	N
Categorie de eficiență	statisch		catefficiency
Putere de intrare motor la eficiență energetică optimă	0.47	kW	P _{e, opt}
Eficiență globală	53.2	%	η _{ges}
Categorie de măsurare	A		meas cat
Presiune ventilator la eficiență energetică optimă	350	Pa	p _{f, opt}
Debit la eficiență energetică optimă	1993	m ³ /h	q _{v, opt}

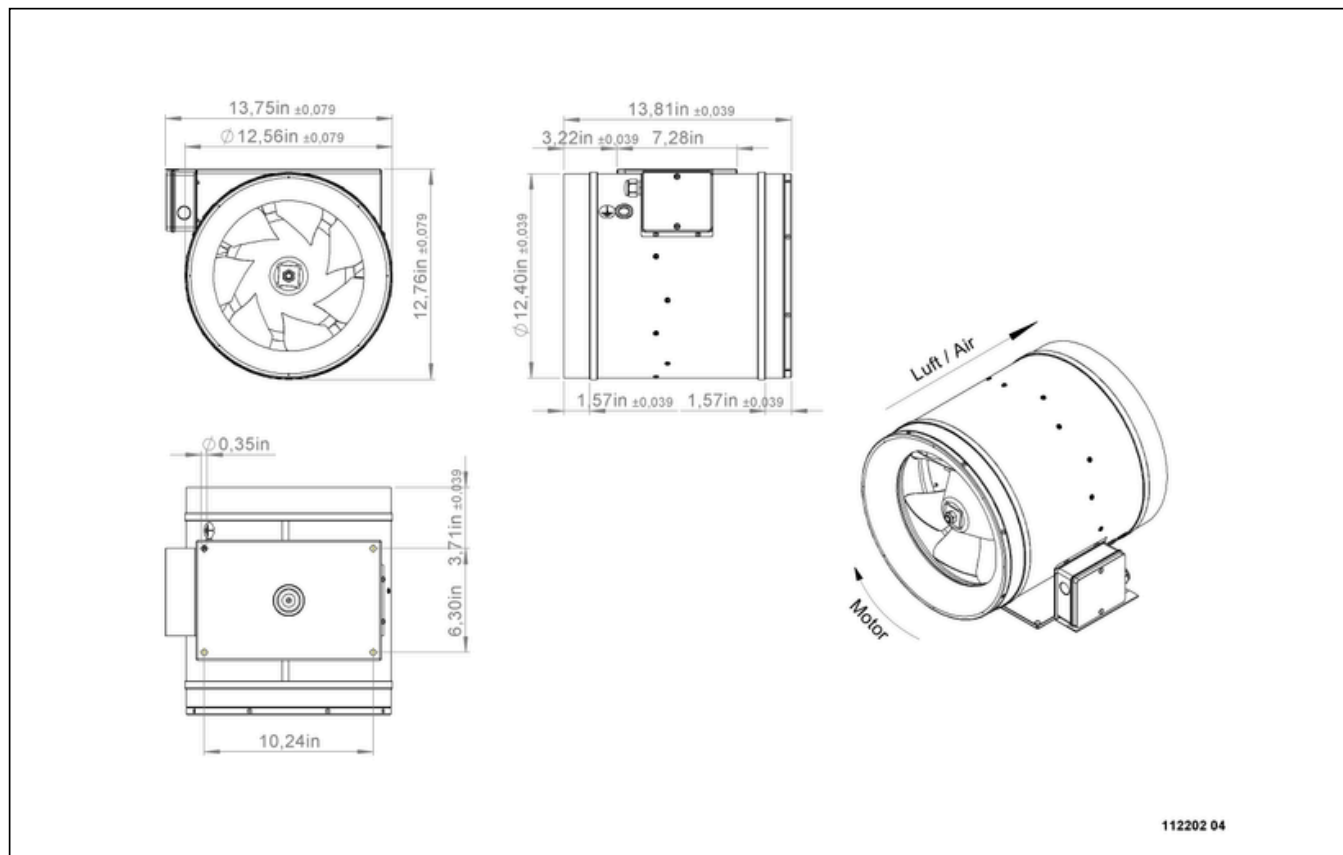


Către pagină detalii produs

EL 315 E2 01

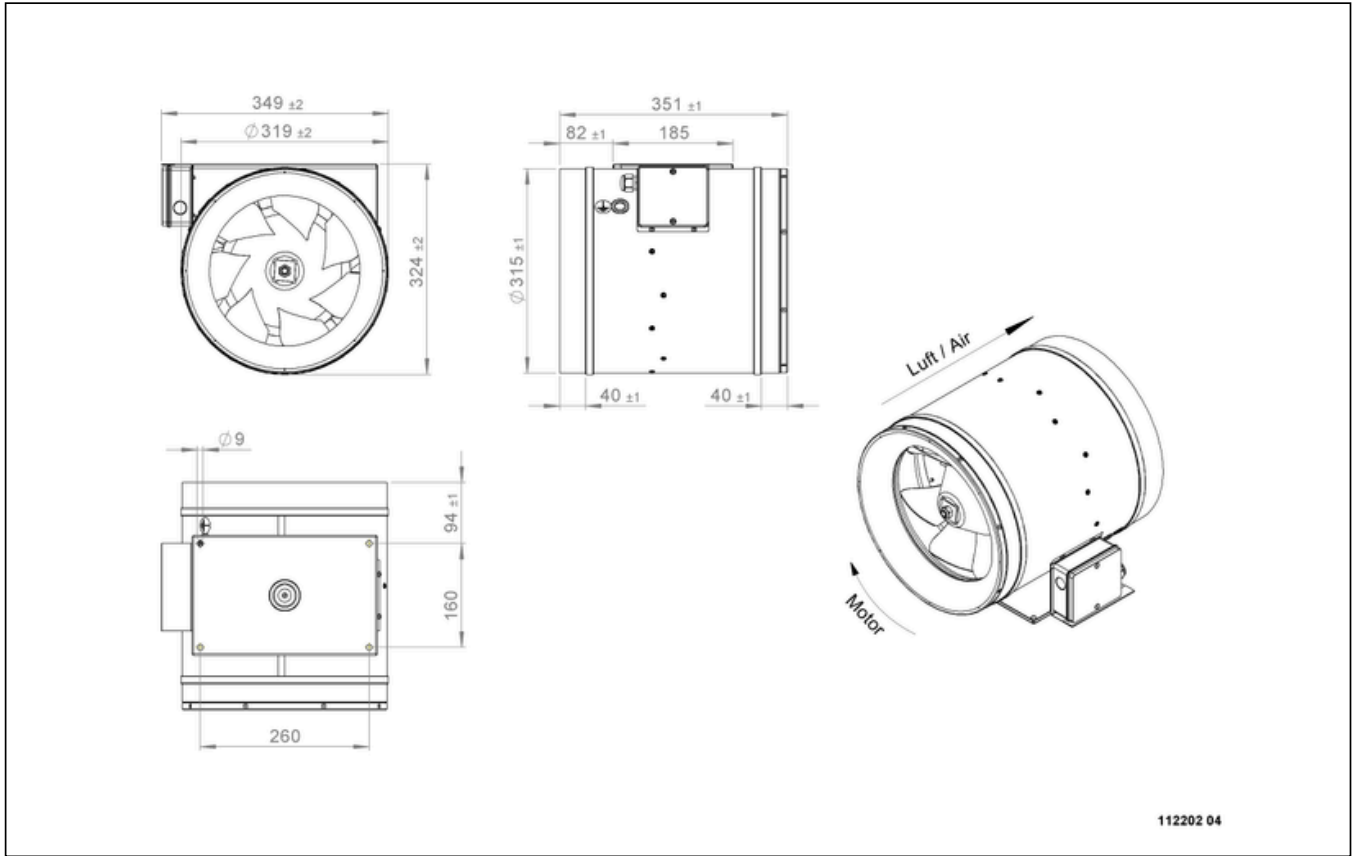
112202

SCHEME DE CONEXIUNI / DESENE TEHNICE



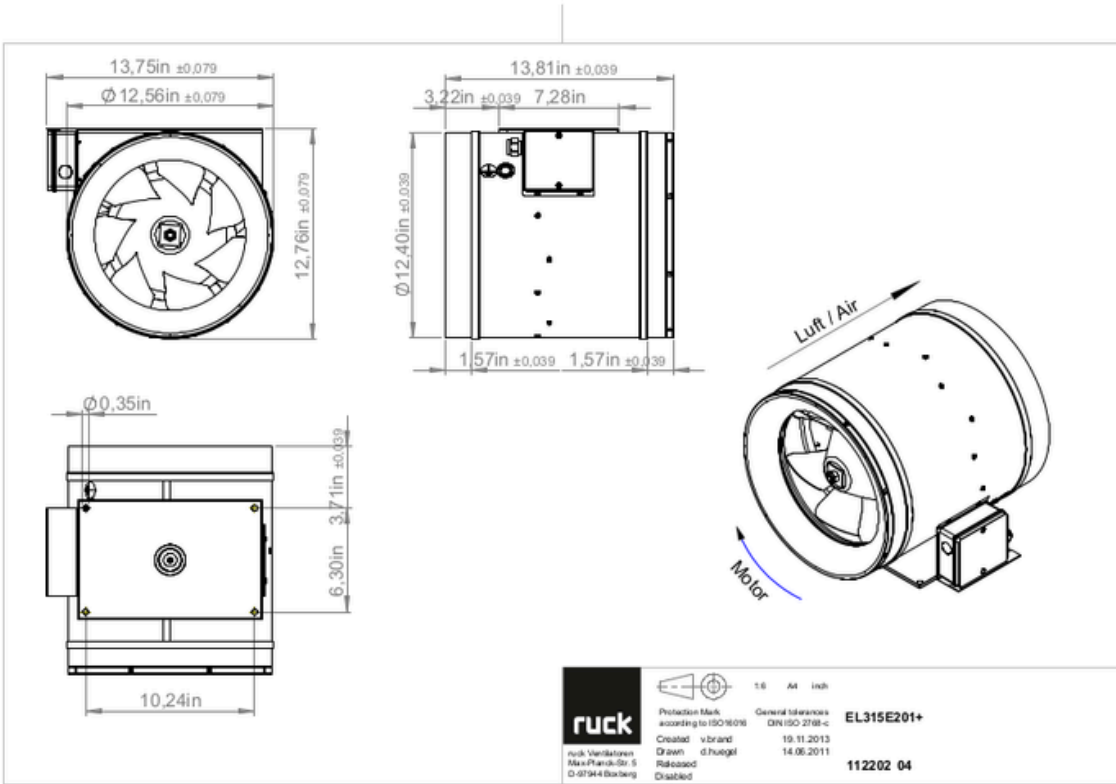
EL 315 E2 01

112202



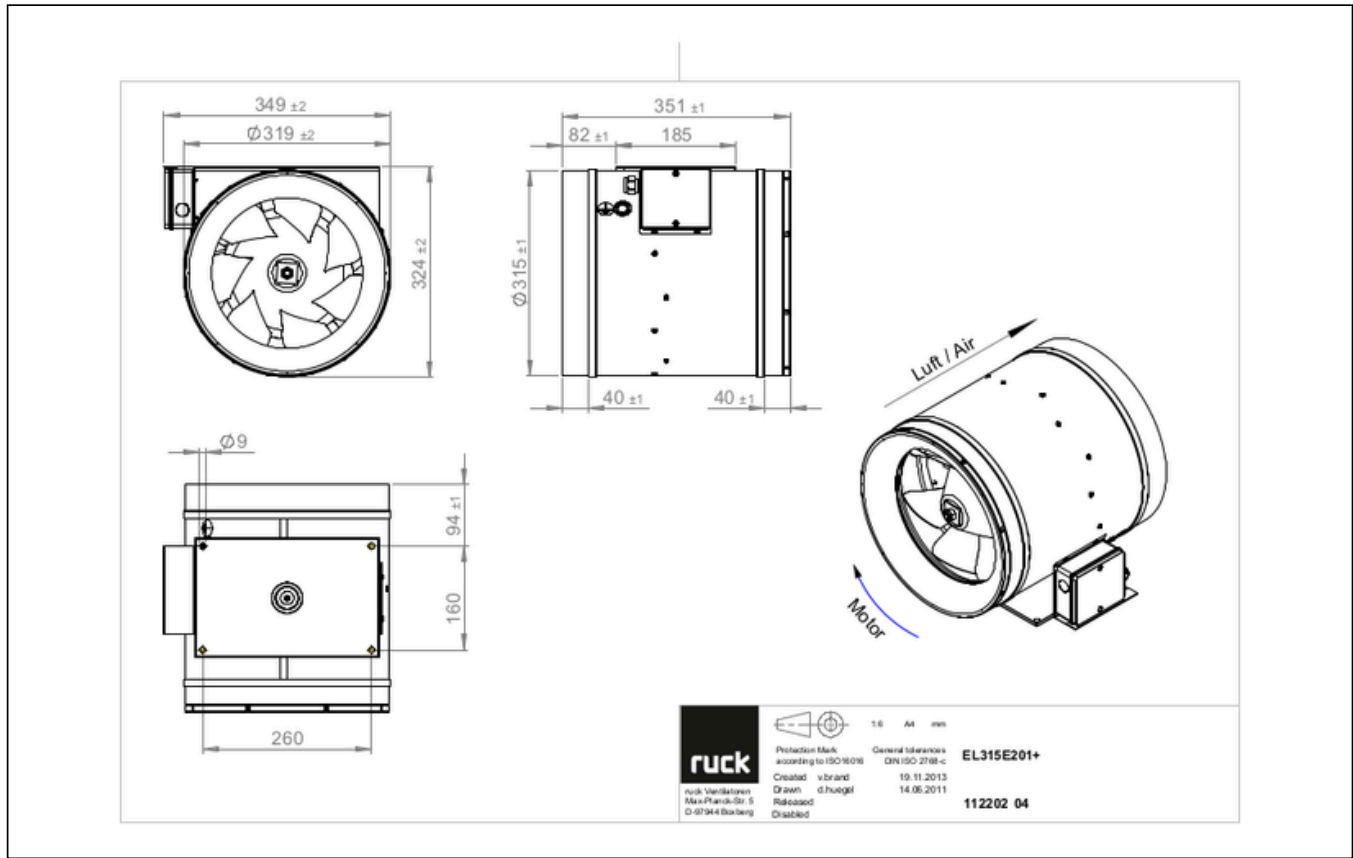
EL 315 E2 01

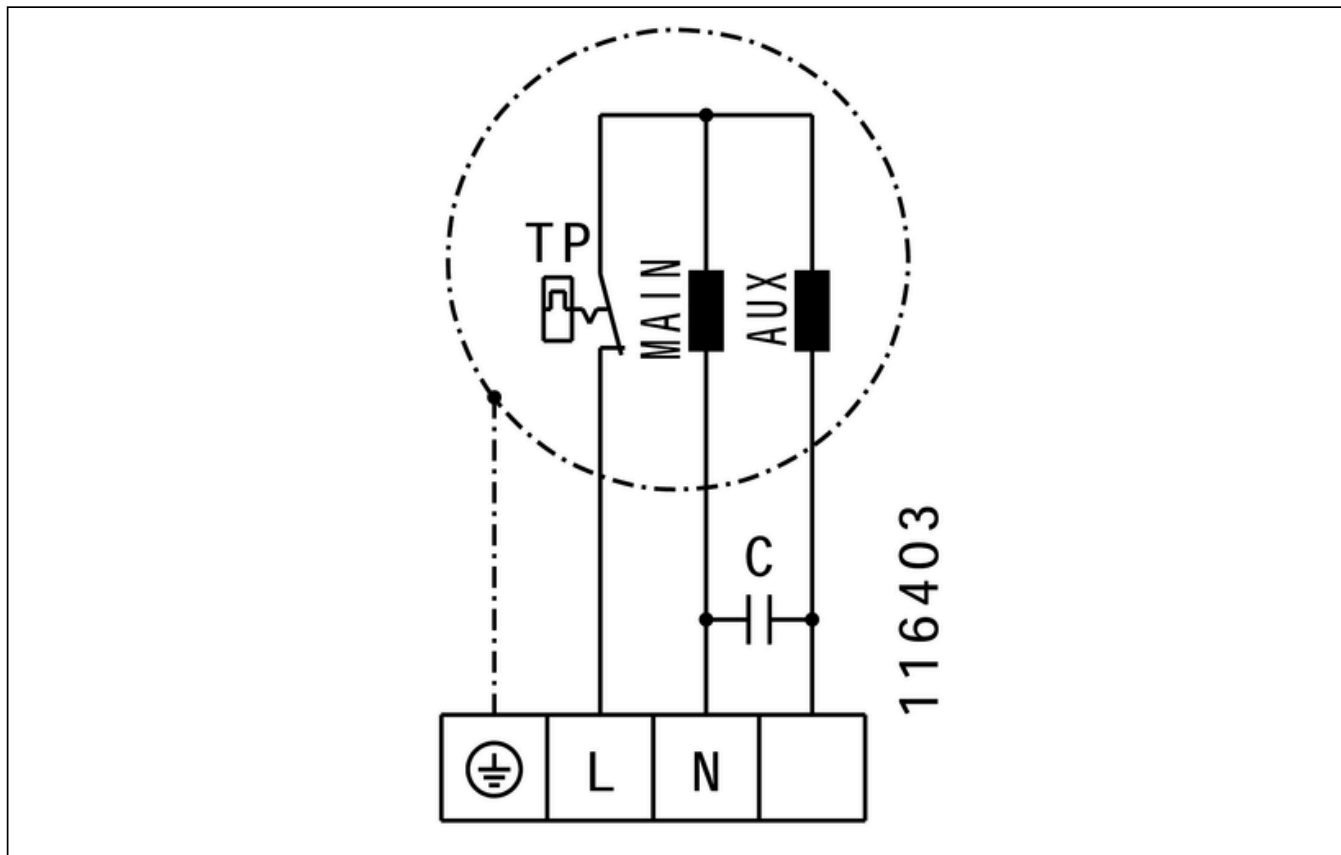
112202



EL 315 E2 01

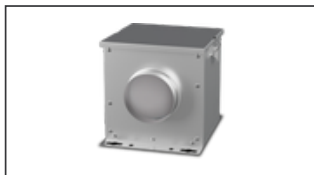
112202





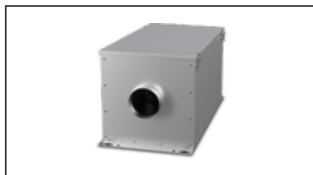
ACCESORII MECANICE

FV 315 | 112834



- Cutie filtrantă pentru filtru din pâslă ISO Coarse 45 % (G3)
- Cleme închidere rapidă
- Carcasă din tablă de oțel galvanizată
- Max. Temp. 80 °C

FT 315 | 112846



- Cutie filtrantă pentru filtru cu buzunare
- Cleme închidere rapidă
- Carcasă din tablă de oțel galvanizată
- Fără filtru

FTW 315 | 112855



- Cutie filtrantă cu filtru cu buzunare M5
- Registru de încălzire cu apă integrat
- Carcasă din tablă de oțel galvanizată
- Cleme închidere rapidă

RSK 315 | 102664



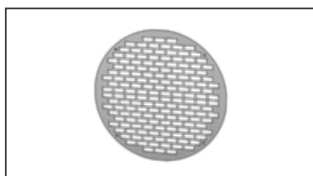
- Clapetă antiretur pentru tubulatură
- Carcasă din tablă de oțel galvanizată
- Clapete din aluminiu

UKR 6030 03 | 114640



- Piesă de trecere canal / tubulatură
- Tablă de oțel galvanizată
- 600 x 300 mm / DN 315
- Incl. 4 șuruburi (M8 x 16 mm) și 4 șaibe plate pentru M8

SG 315 02 | 112675



- Grilă de protecție pentru Etalin
- Tablă de oțel galvanizată

RSK 315D | 113489



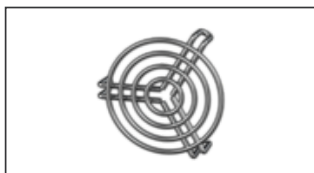
- Clapetă antiretur pentru tubulatură
- Carcasă din tablă de oțel galvanizată
- Clapete din aluminiu
- Garnitură integrată

VM 315 | 102652



- Manșetă de legătură pentru etanșare și decuplare fonică
- Tablă de oțel galvanizată, 5 mm garnitură din neopren
- 1 pachet = 2 buc.

SG 315 01 | 169592



- Grilă de protecție pentru racord tubulatură
- Sârmă galvanizată

SDS 315 | 169609



- Atenuator fonic tubulatură, rigid
- Tablă de oțel galvanizată
- Izolație fonică 50 mm (vată minerală)

SDF 315 | 169645



- Atenuator fonic tubulatură, flexibil
- Tablă de oțel galvanizată
- Izolație fonică 50 mm

ACCESORII ELECTRICE

GS 01 | 102787



- Întrerupător
- U_{max} = 400 V, 50/60 Hz
- Putere de comutare 400 V 3~ = 7,5 kW
- I_{max} = 25 A

TEM 035 | 103502



- Transformator 5 trepte
- 230 V, 50/60 Hz, 3,5 A
- Tensiune de ieșire 230-190-170-140-110-80-0 V
- Clasă de protecție IP 54

TES 035 02 | 146195



- Transformator 5 trepte
- 230 V, 50/60 Hz, 3,5 A
- Pentru montaj în tablou electric
- Clasă de protecție IP 20

