

EL 315 E2 10

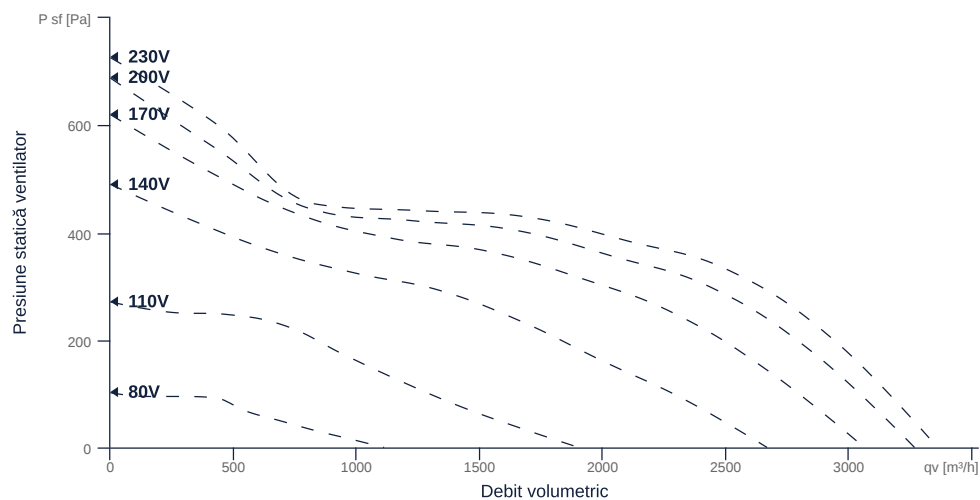
130320

- Ventilator diagonal inovativ de mare eficiență
- Aerodinamică reglată și optimizată CFD
- Referință pentru eficiență din 2007
- Motor AC monofazat robust
- Temperatură mediu transportat până la 60 °C în funcționare continuă
- Carcasă din tablă de oțel galvanizată
- Motor cu ventilație forțată



CURBĂ CARACTERISTICĂ

Nume	Valoare	Unitate
Debit volumetric	0	m³/h
Presiune	0	Pa



Către pagină detalii produs

DATE GENERALE

Nume	Valoare	Unitate	Simbol formulă
Marcaj	CE, UKCA		
Dimensiune canal	-		WxH _{duct}
Dimensiune racorduri tubulatură (DN)	DN315		DN
Tensiune nominală (echipament complet)	230	V	U _{rated}
Faze (echipament complet)	1~		phase
Protecție electrică (echipament complet)	6 A		fuse
Material carcasă	Oțel galvanizat		mat _{casing}
Material rotor	Plastic		mat _{impeller}
Clasă de protecție IP (echipament complet)	IPX4		IP _{compl}
Clasă de protecție IP (cutie de borne)	IP44		IP _{ebox}
Greutate	15	kg	m
Tip ventilator	Diagonal		Fan _{type}
Categorie / Situație instalație	A		cat

DATE MAXIME

Nume	Valoare	Unitate	Simbol formulă
Consum de putere max. (echipament)	511	W	P _{ed, max}
Curent de operare max. (echipament)	3.07	A	I _{ed, max}
Turație max.	2860	1/min	n _{max}
Eficiență statică max.	44.9	%	η _{es}
Eficiență ventilator max.	49.3	%	η _e
Debit max.	3360	m ³ /h	q _{v, max}
Presiune stat. max.	720	Pa	p _{sf, max}
Temp. max. mediu transportat	80	°C	T _{m, max}
Temp. max. ambient	60	°C	T _{amb, max}
Temp. min. ambient	-25	°C	T _{amb, min}
Tensiune min.	80	V	U _{min}
Curent de blocare	8.5	A	I _{LRA}



DATE MOTOR

Nume	Valoare		Unitate	Simbol formulă
	50 Hz	60 Hz		
Frecvență nominală (echipament)		50		f
Tip motor		AC 1~		phase
Tip control		control continuu		ctrltype
Tip instalare		IRM (intrare)		install
Direcție de rotație		dreapta		rotation
Clasă de izolație		ISO F		ISOclass
Protecție motor		TMI		protectmotor
Clasă de protecție		IP54		IPmotor
Este cu nr. schimbător de poli		Nu		polexch
Tip alimentare electrică		AC 1~		pwrsupmotor
Capacitate condensator		10	μF	Ccond
Tensiune condensator		400	V	VUcond
Număr de poli (1)		2.000000		num polesw1
Tensiune nominală	230		V	Urated, f1
Curent nominal	1.9		A	Irated, f1
Putere arbore	300		W	Pout, f1
Turație	2820		1/min	nf1
Cos Phi	0.990000	0.000000		cos φ
Motor cu certificare UL		Niciunul		ULcert

DATE ERP (LOT11)

Nume	Valoare	Unitate	Simbol formulă
Turație la eficiență energetică optimă	2781	1/min	n _{opt}
Nivel de eficiență	45.2	%	N
Categorie de eficiență	statisch		catefficiency
Putere de intrare motor la eficiență energetică optimă	0.47	kW	P _{e, opt}
Eficiență globală	59.2	%	η _{ges}
Categorie de măsurare	A		meas cat
Presiune ventilator la eficiență energetică optimă	389	Pa	p _{f, opt}
Debit la eficiență energetică optimă	2076	m ³ /h	q _{v, opt}

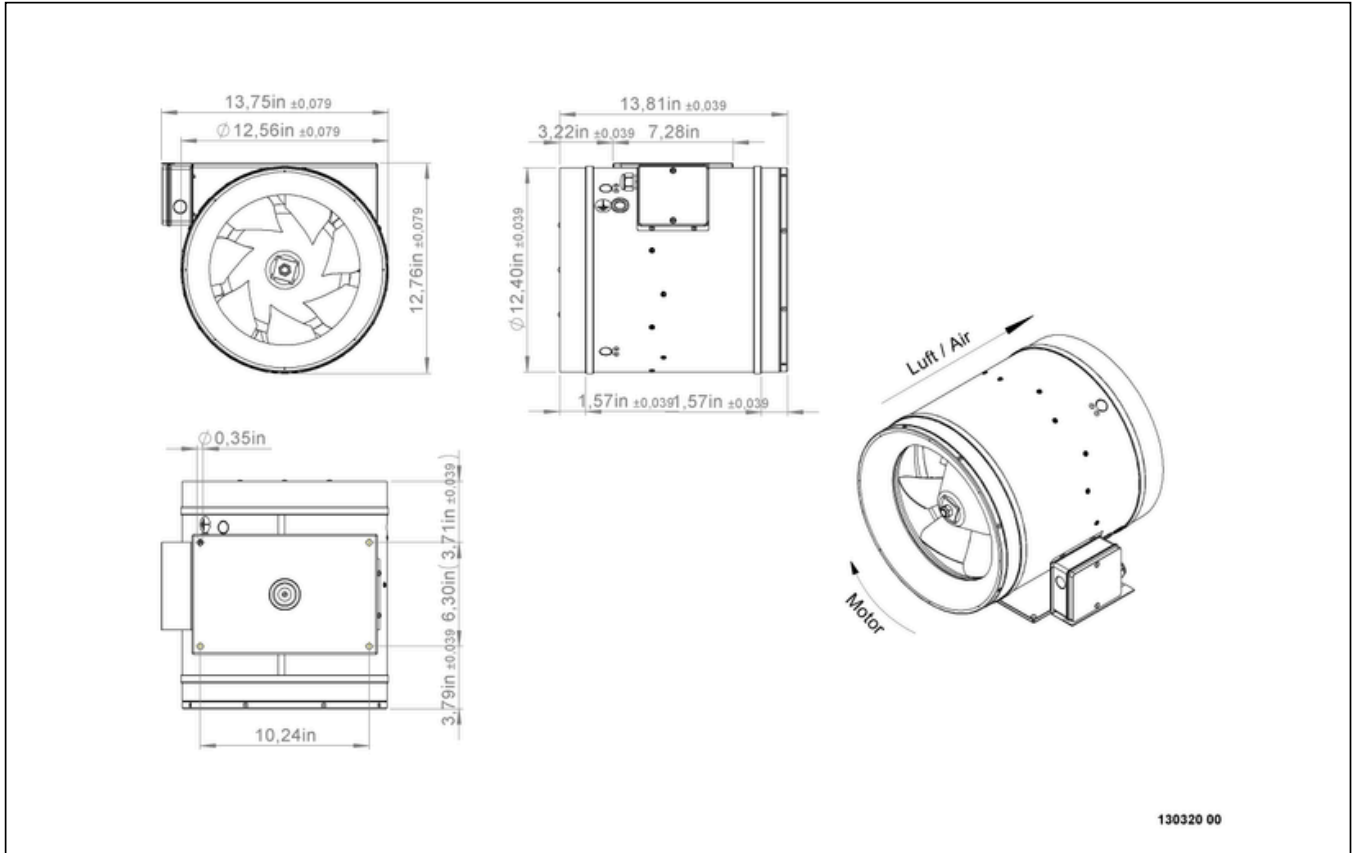


Către pagină detalii produs

EL 315 E2 10

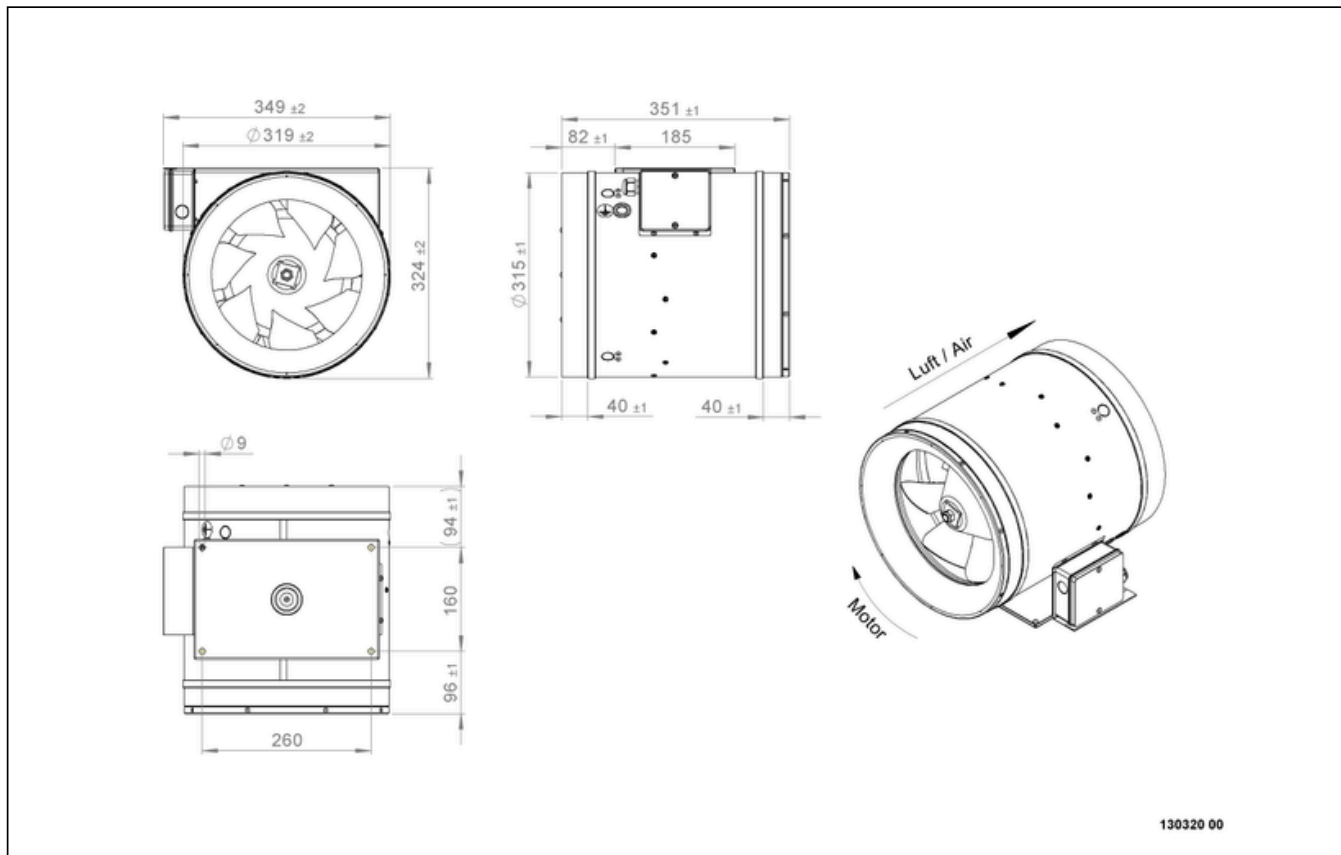
130320

SCHEME DE CONEXIUNI / DESENE TEHNICE



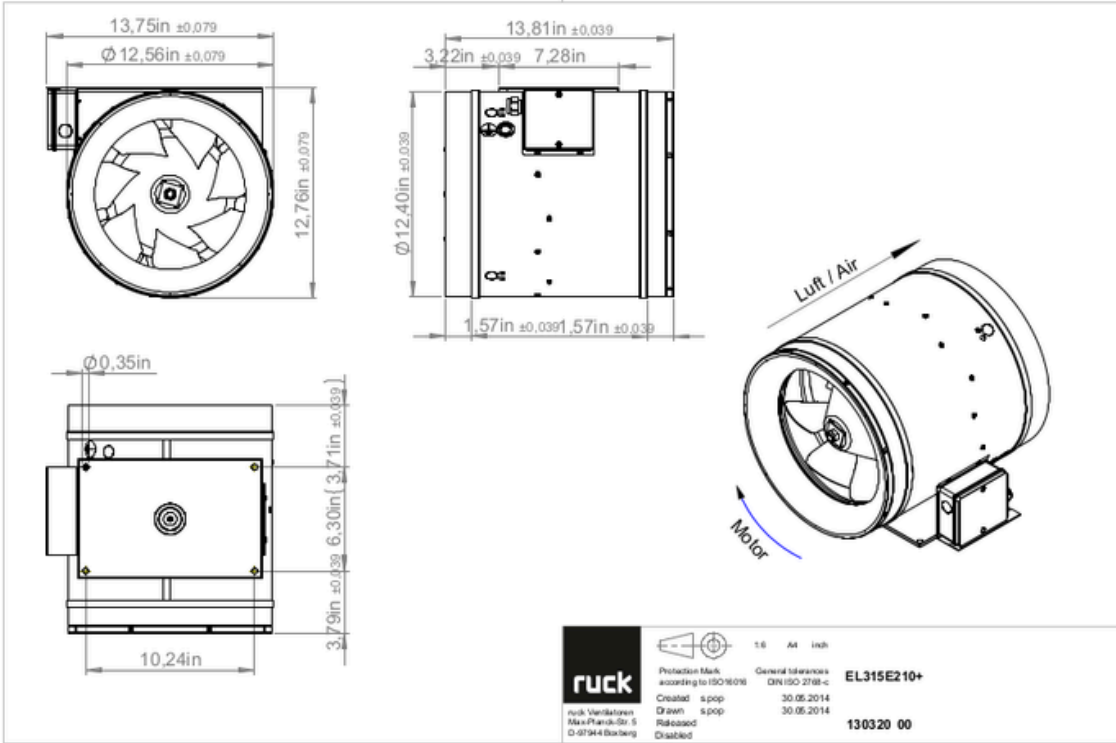
EL 315 E2 10

130320



EL 315 E2 10

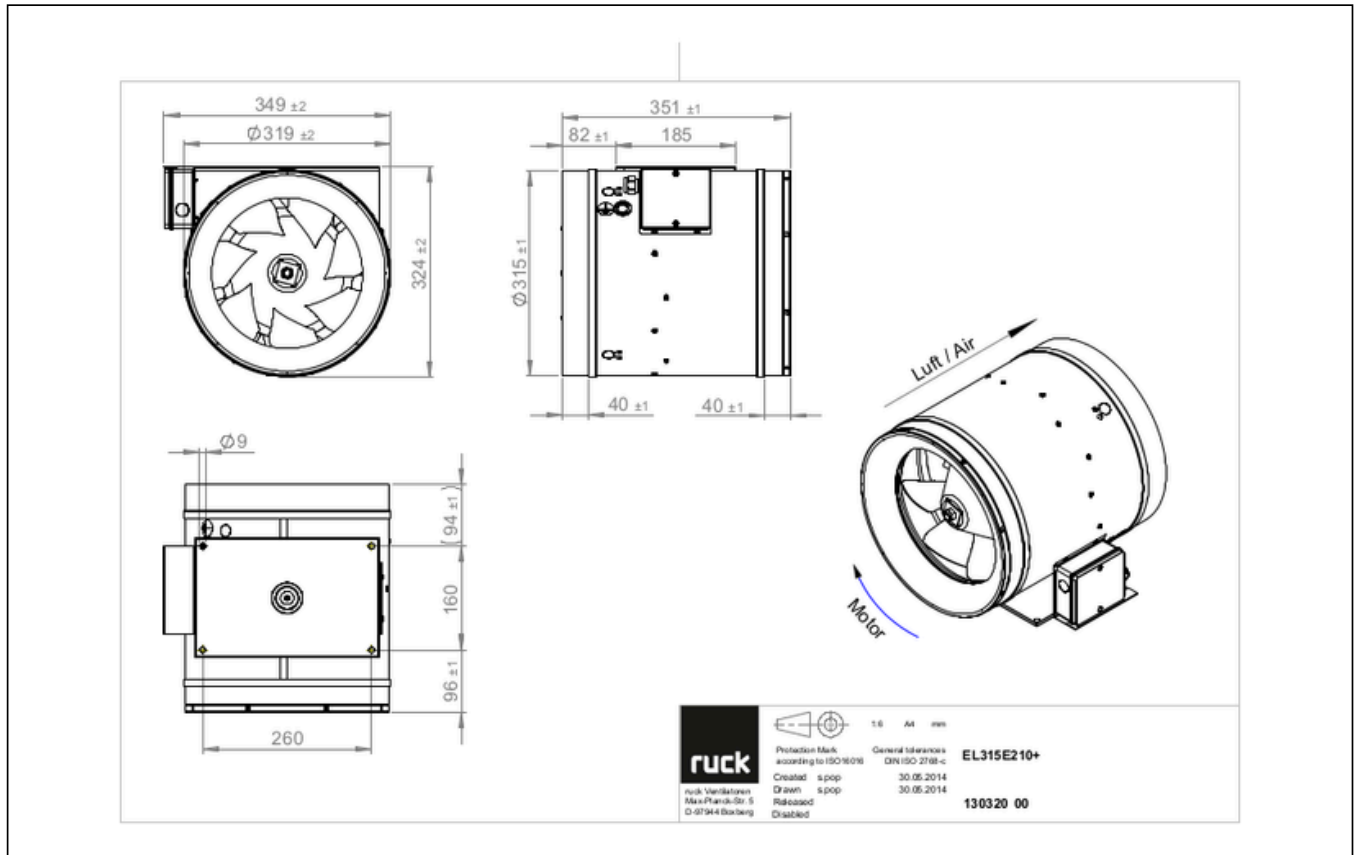
130320



EL 315 E2 10

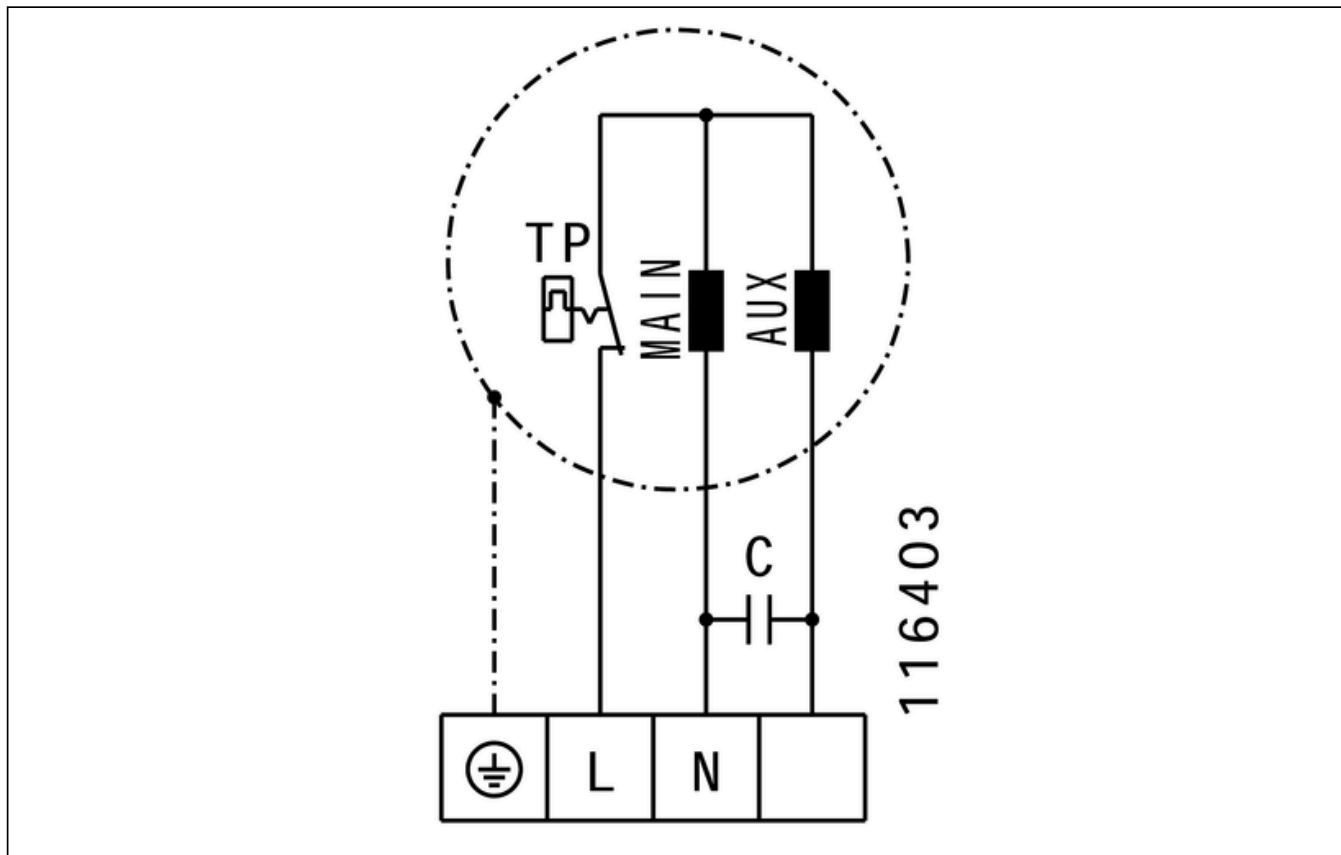
130320

ruck



EL 315 E2 10

130320

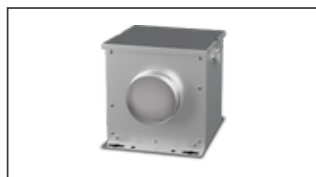


EL 315 E2 10

130320

ACCESORII MECANICE

FV 315 | 112834



- Cutie filtrantă pentru filtru din păsă ISO Coarse 45 % (G3)
- Cleme închidere rapidă
- Carcasă din tablă de oțel galvanizată
- Max. Temp. 80 °C

FT 315 | 112846



- Cutie filtrantă pentru filtru cu buzunare
- Cleme închidere rapidă
- Carcasă din tablă de oțel galvanizată
- Fără filtru

FTW 315 | 112855



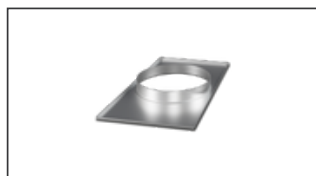
- Cutie filtrantă cu filtru cu buzunare M5
- Registru de încălzire cu apă integrat
- Carcasă din tablă de oțel galvanizată
- Cleme închidere rapidă

RSK 315 | 102664



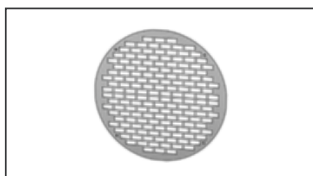
- Clapetă antiretur pentru tubulatură
- Carcasă din tablă de oțel galvanizată
- Clapete din aluminiu

UKR 6030 03 | 114640



- Piesă de trecere canal / tubulatură
- Tablă de oțel galvanizată
- 600 x 300 mm / DN 315
- Incl. 4 șuruburi (M8 x 16 mm) și 4 șăibe plate pentru M8

SG 315 02 | 112675



- Grilă de protecție pentru Etalin
- Tablă de oțel galvanizată

RSK 315D | 113489



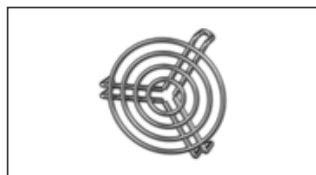
- Clapetă antiretur pentru tubulatură
- Carcasă din tablă de oțel galvanizată
- Clapete din aluminiu
- Garnitură integrată

VM 315 | 102652



- Manșetă de legătură pentru etanșare și decuplare fonică
- Tablă de oțel galvanizată, 5 mm garnitură din neopren
- 1 pachet = 2 buc.

SG 315 01 | 169592



- Grilă de protecție pentru racord tubulatură
- Sârmă galvanizată

SDS 315 | 169609



- Atenuator fonic tubulatură, rigid
- Tablă de oțel galvanizată
- Izolație fonică 50 mm (vată minerală)

SDF 315 | 169645



- Atenuator fonic tubulatură, flexibil
- Tablă de oțel galvanizată
- Izolație fonică 50 mm

ACCESORII ELECTRICE

GS 01 | 102787



- Întrerupător
- U_{max} = 400 V, 50/60 Hz
- Putere de comutare 400 V 3~ = 7,5 kW
- I_{max} = 25 A

TEM 035 | 103502



- Transformator 5 trepte
- 230 V, 50/60 Hz, 3,5 A
- Tensiune de ieșire 230-190-170-140-110-80-0 V
- Clasă de protecție IP 54

TES 035 02 | 146195



- Transformator 5 trepte
- 230 V, 50/60 Hz, 3,5 A
- Pentru montaj în tablou electric
- Clasă de protecție IP 20



Către pagină detalii produs