

EL 355 E2 01

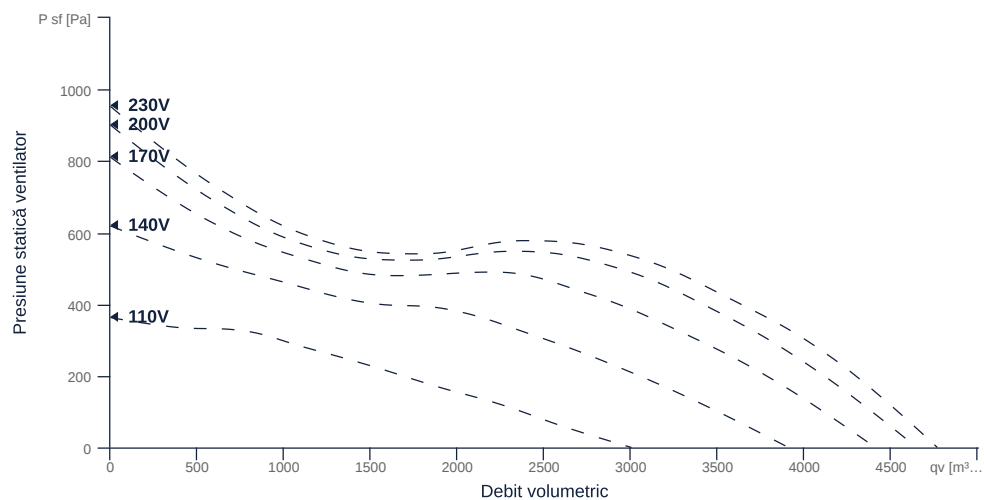
112757

- Ventilator diagonal inovativ de mare eficiență
- Aerodinamică reglată și optimizată CFD
- Referință pentru eficiență din 2007
- Motor AC monofazat robust
- Temperatură mediu transportat până la 45 °C în funcționare continuă
- Carcasă din tablă de oțel galvanizată



CURBĂ CARACTERISTICĂ

Nume	Valoare	Unitate
Debit volumetric	0	m³/h
Presiune	0	Pa



Către pagină detalii produs

DATE GENERALE

Nume	Valoare	Unitate	Simbol formulă
Marcaj	CE, UKCA		
Dimensiune canal	-		WxH _{duct}
Dimensiune racorduri tubulatură (DN)	DN355		DN
Tensiune nominală (echipament complet)	230	V	U _{rated}
Faze (echipament complet)	1~		phase
Protecție electrică (echipament complet)	6 A		fuse
Material carcasă	Oțel galvanizat		mat _{casing}
Material rotor	Plastic		mat _{impeller}
Clasă de protecție IP (echipament complet)	IPX4		IP _{compl}
Clasă de protecție IP (cutie de borne)	IP44		IP _{ebox}
Greutate	17.01	kg	m
Tip ventilator	Diagonal		Fan _{type}
Categorie / Situație instalație	A		cat

DATE MAXIME

Nume	Valoare	Unitate	Simbol formulă
Consum de putere max. (echipament)	926	W	P _{ed, max}
Curent de operare max. (echipament)	5.1	A	I _{ed, max}
Turație max.	2840	1/min	n _{max}
Eficiență statică max.	46.3	%	η _{es}
Eficiență ventilator max.	49.7	%	η _e
Debit max.	4770	m ³ /h	q _{v, max}
Presiune stat. max.	950	Pa	p _{sf, max}
Temp. max. mediu transportat	45	°C	T _{m, max}
Temp. max. ambient	45	°C	T _{amb, max}
Temp. min. ambient	-25	°C	T _{amb, min}
Tensiune min.	110	V	U _{min}
Curent de blocare	9	A	I _{LRA}



DATE MOTOR

Nume	Valoare		Unitate	Simbol formulă
	50 Hz	60 Hz		
Frecvență nominală (echipament)		50		f
Tip motor		AC 1~		phase
Tip control		control continuu		ctrltype
Tip instalare		IRM (intrare)		install
Direcție de rotație		dreapta		rotation
Clasă de izolație		ISO F		ISOclass
Protecție motor		TMI		protectmotor
Clasă de protecție		IP00		IPmotor
Este cu nr. schimbător de poli		Nu		polexch
Tip alimentare electrică		AC 1~		pwrsupmotor
Capacitate condensator		22	μF	Ccond
Tensiune condensator		400	V	VUcond
Număr de poli (1)		2.000000		num polesw1
Tensiune nominală	230		V	Urated, f1
Curent nominal	3.5		A	Irated, f1
Putere arbore	550		W	Pout, f1
Turație	2800		1/min	nf1
Cos Phi	0.990000	0.000000		cos φ
Motor cu certificare UL		Niciunul		ULcert

DATE ERP (LOT11)

Nume	Valoare	Unitate	Simbol formulă
Turație la eficiență energetică optimă	2743	1/min	n _{opt}
Nivel de eficiență	47.1	%	N
Categorie de eficiență	statisch		catefficiency
Putere de intrare motor la eficiență energetică optimă	0.92	kW	P _{e, opt}
Eficiență globală	58	%	η _{ges}
Categorie de măsurare	A		meas cat
Presiune ventilator la eficiență energetică optimă	552	Pa	p _{f, opt}
Debit la eficiență energetică optimă	3027	m ³ /h	q _{v, opt}

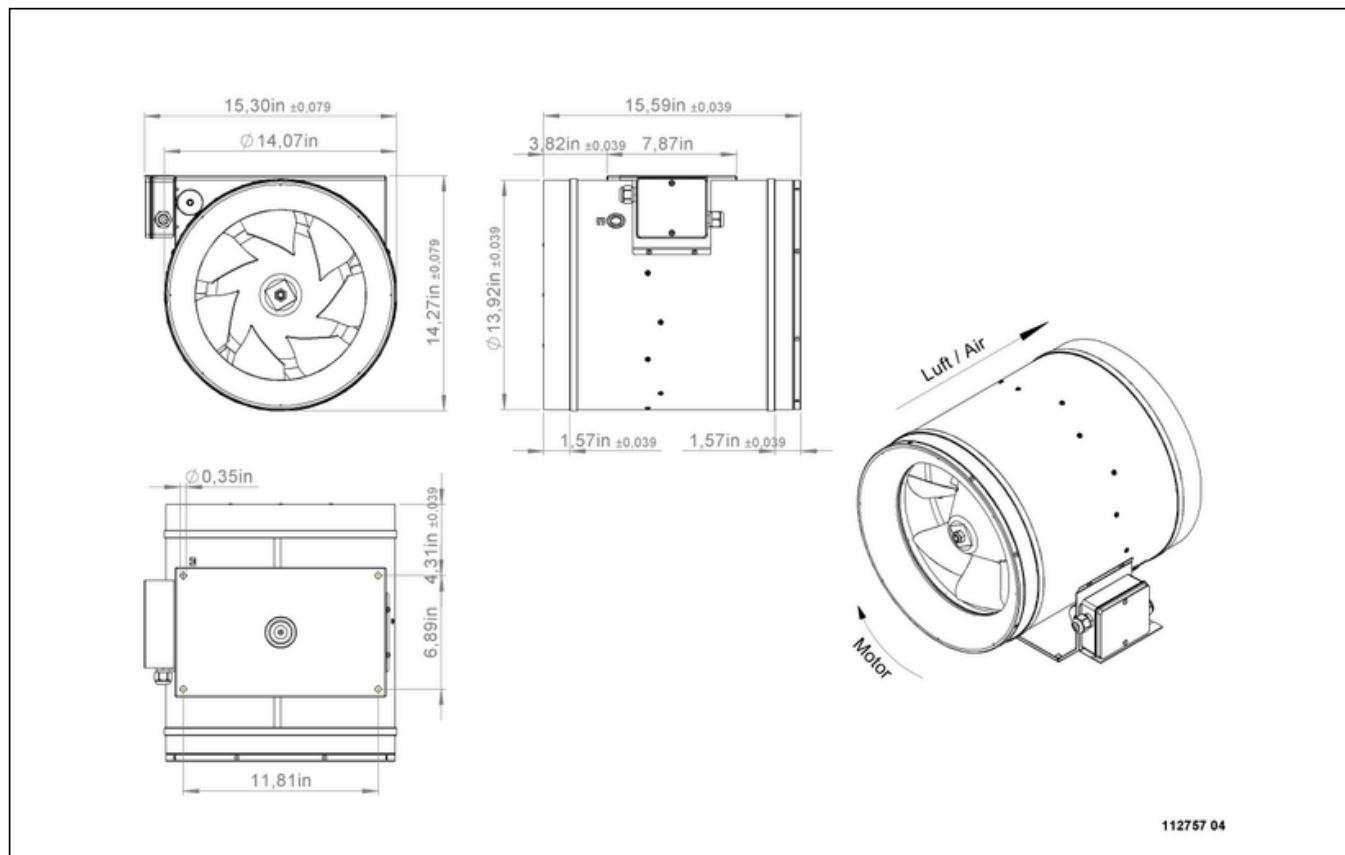


Către pagină detalii produs

EL 355 E2 01

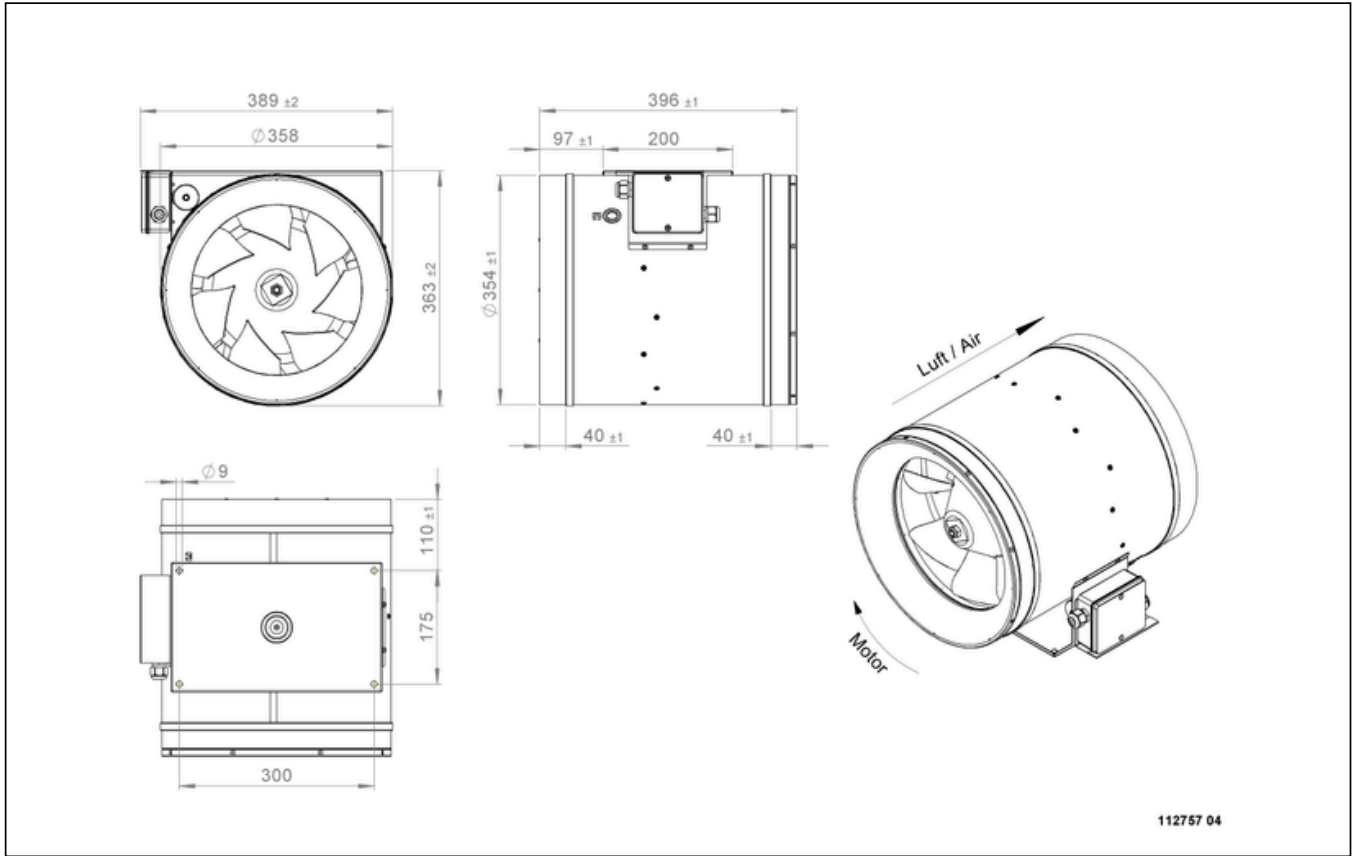
112757

SCHEME DE CONEXIUNI / DESENE TEHNICE



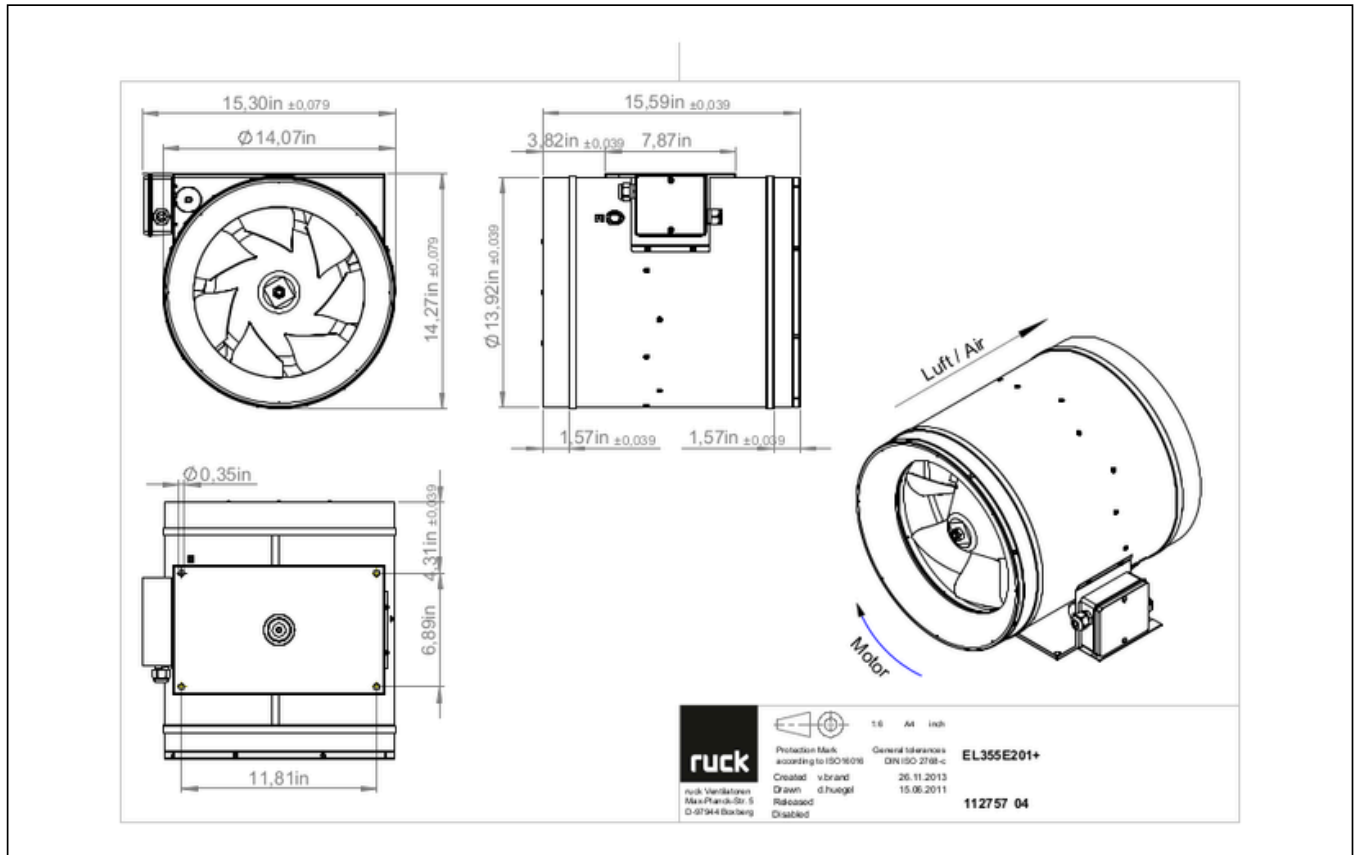
EL 355 E2 01

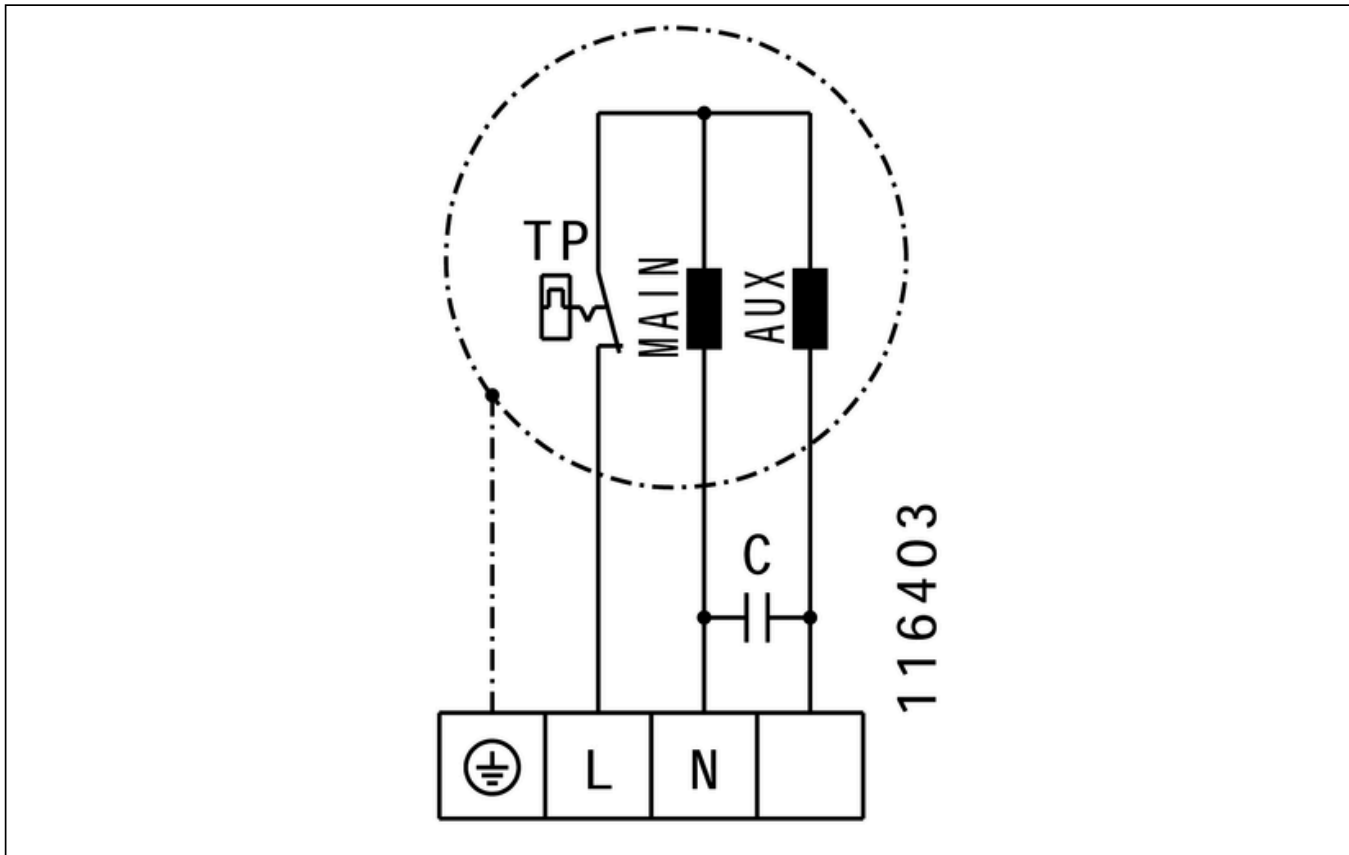
112757



EL 355 E2 01

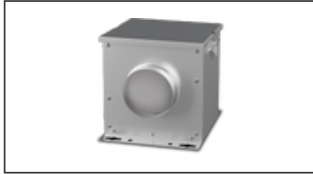
112757





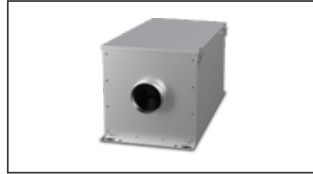
ACCESORII MECANICE

FV 355 | 112835



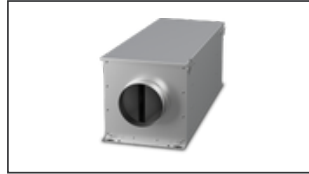
- Cutie filtrantă pentru filtru din păsă ISO Coarse 45 % (G3)
- Cleme închidere rapidă
- Carcasă din tablă de oțel galvanizată
- Max. Temp. 80 °C

FT 355 | 112847



- Cutie filtrantă pentru filtru cu buzunare
- Cleme închidere rapidă
- Carcasă din tablă de oțel galvanizată
- Fără filtru

FTW 355 | 112856



- Cutie filtrantă cu filtru cu buzunare M5
- Registru de încălzire cu apă integrat
- Carcasă din tablă de oțel galvanizată
- Cleme închidere rapidă

RSK 355 | 102665



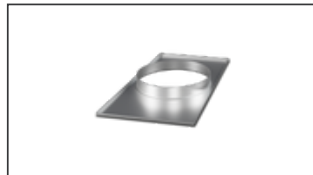
- Clapetă antiretur pentru tubulatură
- Carcasă din tablă de oțel galvanizată
- Clapete din aluminiu

RSK 355D | 113491



- Clapetă antiretur pentru tubulatură
- Carcasă din tablă de oțel galvanizată
- Clapete din aluminiu
- Garnitură integrată

UKR 6035 01 | 114641



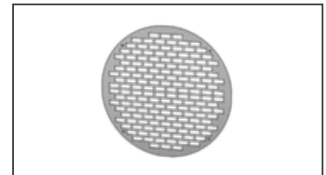
- Piesă de trecere canal / tubulatură
- Tablă de oțel galvanizată
- 600 x 350 mm / DN 355
- Incl. 4 șuruburi (M8 x 16 mm) și 4 șaibe plate pentru M8

VM 355 | 102653



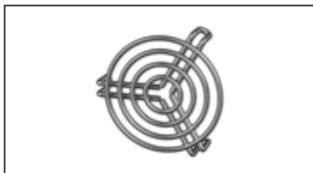
- Manșetă de legătură pentru etanșare și decuplare fonică
- Tablă de oțel galvanizată, 5 mm
- garnitură din neopren
- 1 pachet = 2 buc.

SG 355 02 | 112674



- Grilă de protecție pentru Etalin
- Tablă de oțel galvanizată

SG 355 01 | 169706



- Grilă de protecție pentru racord tubulatură
- Sârmă galvanizată

SDS 355 | 169611



- Atenuator fonic tubulatură, rigid
- Tablă de oțel galvanizată
- Izolație fonică 50 mm (vată minerală)

SDF 355 | 169646



- Atenuator fonic tubulatură, flexibil
- Tablă de oțel galvanizată
- Izolație fonică 50 mm

ACCESORII ELECTRICE

GS 01 | 102787



- Întrerupător
- U_{max} = 400 V, 50/60 Hz
- Putere de comutare 400 V 3~ = 7,5 kW
- I_{max} = 25 A

TEM 075 | 103507



- Transformator 5 trepte
- 230 V, 50/60 Hz, 7,5 A
- Tensiune de ieșire 230-190-170-140-110-80-0 V
- Clasă de protecție IP 54

TES 075 02 | 146197



- Transformator 5 trepte
- 230 V, 50/60 Hz, 7,5 A
- Pentru montaj în tablou electric
- Clasă de protecție IP 20

