

# EL 400 E4 01

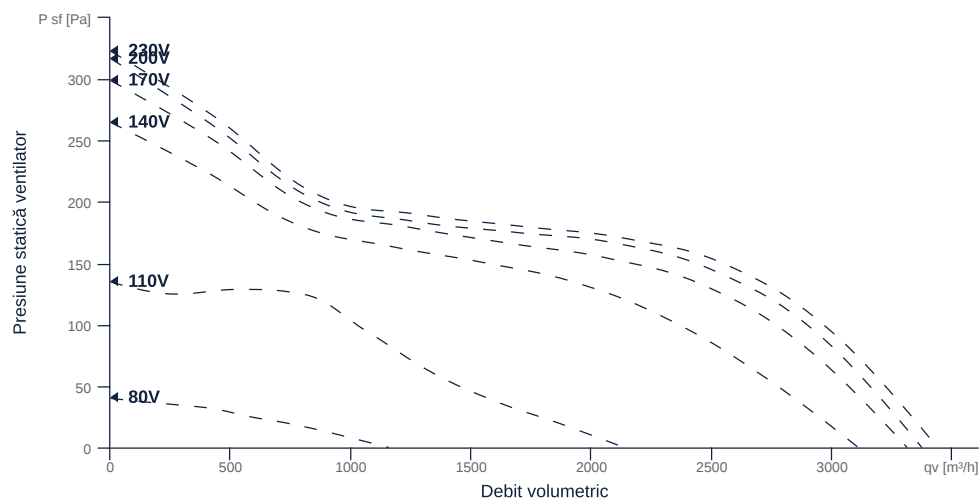
119380

- Ventilator diagonal inovativ de mare eficiență
- Aerodinamică reglată și optimizată CFD
- Referință pentru eficiență din 2007
- Motor AC monofazat robust
- Temperatură mediu transportat până la 80 °C în funcționare continuă
- Carcasă din aluminiu



## CURBĂ CARACTERISTICĂ

Nume	Valoare	Unitate
Debit volumetric	0	m <sup>3</sup> /h
Presiune	0	Pa



Către pagină detalii produs

## DATE GENERALE

Nume	Valoare	Unitate	Simbol formulă
Marcaj	nu		
Dimensiune canal	-		WxHduct
Dimensiune racorduri tubulatură (DN)	DN400		DN
Tensiune nominală (echipament complet)	230	V	U <sub>rated</sub>
Faze (echipament complet)	1~		phase
Protecție electrică (echipament complet)	6 A		fuse
Material carcasă	Aluminiu		matcasing
Material rotor	Aluminiu		matmpeller
Clasă de protecție IP (echipament complet)	IPX4		IPcompl
Clasă de protecție IP (cutie de borne)	IP44		IPebox
Greutate	12.9	kg	m
Tip ventilator	Diagonal		Fantype
Categorie / Situație instalație	A		cat

## DATE MAXIME

Nume	Valoare		Unitate	Simbol formulă
	50 Hz	60 Hz		
Consum de putere max. (echipament)	215	334	W	P <sub>ed, max</sub>
Curent de operare max. (echipament)	1.49	1.8	A	I <sub>ed, max</sub>
Turație max.	1460	1720	1/min	n <sub>max</sub>
Eficiență statică max.	46	46.7	%	η <sub>es</sub>
Eficiență ventilator max.	50.9	52.5	%	η <sub>e</sub>
Debit max.	3440	4025	m <sup>3</sup> /h	Q <sub>v, max</sub>
Presiune stat. max.	320	440	Pa	p <sub>sf, max</sub>
Temp. max. mediu transportat	80	80	°C	T <sub>m, max</sub>
Temp. max. ambient	80	80	°C	T <sub>amb, max</sub>
Temp. min. ambient	-25	-25	°C	T <sub>amb, min</sub>
Tensiune min.	80	80	V	U <sub>min</sub>
Curent de blocare	3.74		A	I <sub>LRA</sub>



Către pagină detalii produs

## DATE MOTOR

Nume	Valoare		Unitate	Simbol formulă
	50 Hz	60 Hz		
Frecvență nominală (echipament)		50		f
Tip motor		AC 1~		phase
Tip control		control continuu		ctrltype
Tip instalare		IRM (intrare)		install
Direcție de rotație		dreapta		rotation
Clasă de izolație		ISO F		ISOclass
Protecție motor		TMI		protectmotor
Clasă de protecție		IP00		IPmotor
Este cu nr. schimbător de poli		Nu		polexch
Tip alimentare electrică		AC 1~		pwrsupmotor
Capacitate condensator		8	μF	Ccond
Tensiune condensator		400	V	VUcond
Număr de poli (1)		4.000000		num polesw1
Tensiune nominală	230	240	V	Urated, f1
Curent nominal	1.3	1.4	A	Irated, f1
Putere arbore	210	210	W	Pout, f1
Turație	1400	1700	1/min	n1
Motor cu certificare UL		Recunoscut UL		ULcert

## DATE ERP (LOT11)

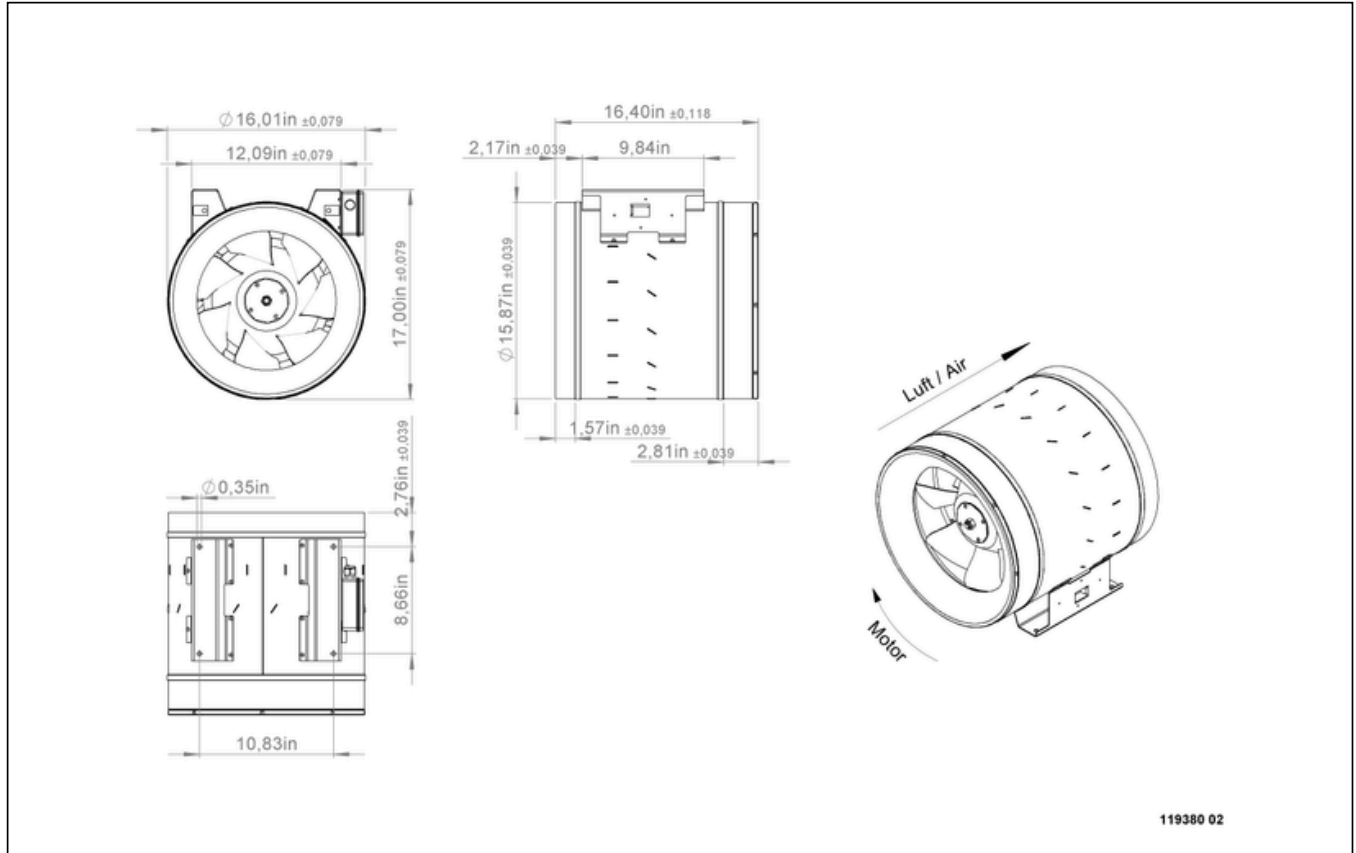
Nume	Valoare	Unitate	Simbol formulă
Turație la eficiență energetică optimă	1440	1/min	n <sub>opt</sub>
Nivel de eficiență	45.8	%	N
Categorie de eficiență	statisch		catefficiency
Putere de intrare motor la eficiență energetică optimă	0.21	kW	P <sub>e, opt</sub>
Eficiență globală	63.4	%	η <sub>ges</sub>
Categorie de măsurare	A		meas cat
Presiune ventilator la eficiență energetică optimă	158	Pa	p <sub>f, opt</sub>
Debit la eficiență energetică optimă	2419	m³/h	q <sub>v, opt</sub>



# EL 400 E4 01

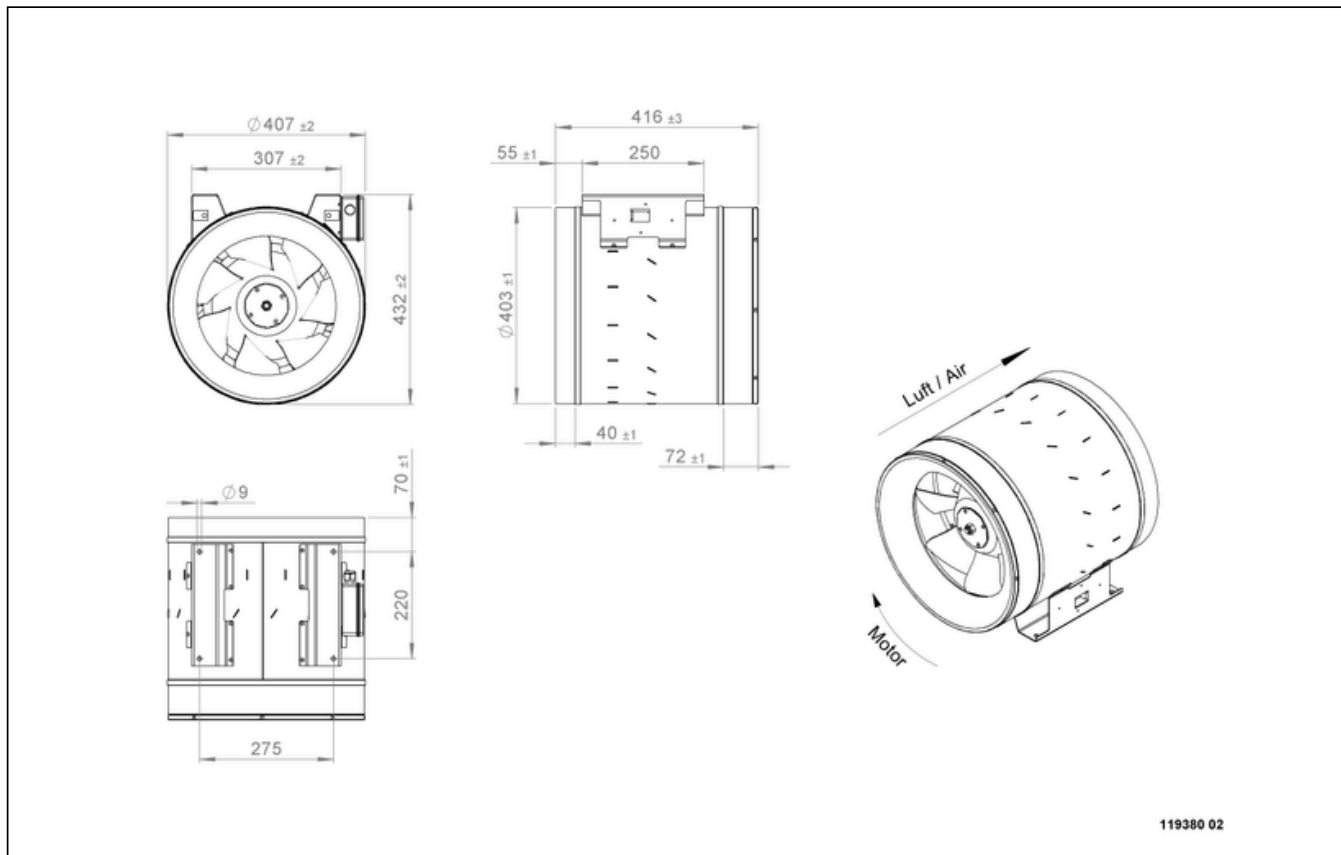
119380

## SCHEME DE CONEXIUNI / DESENE TEHNICE



# EL 400 E4 01

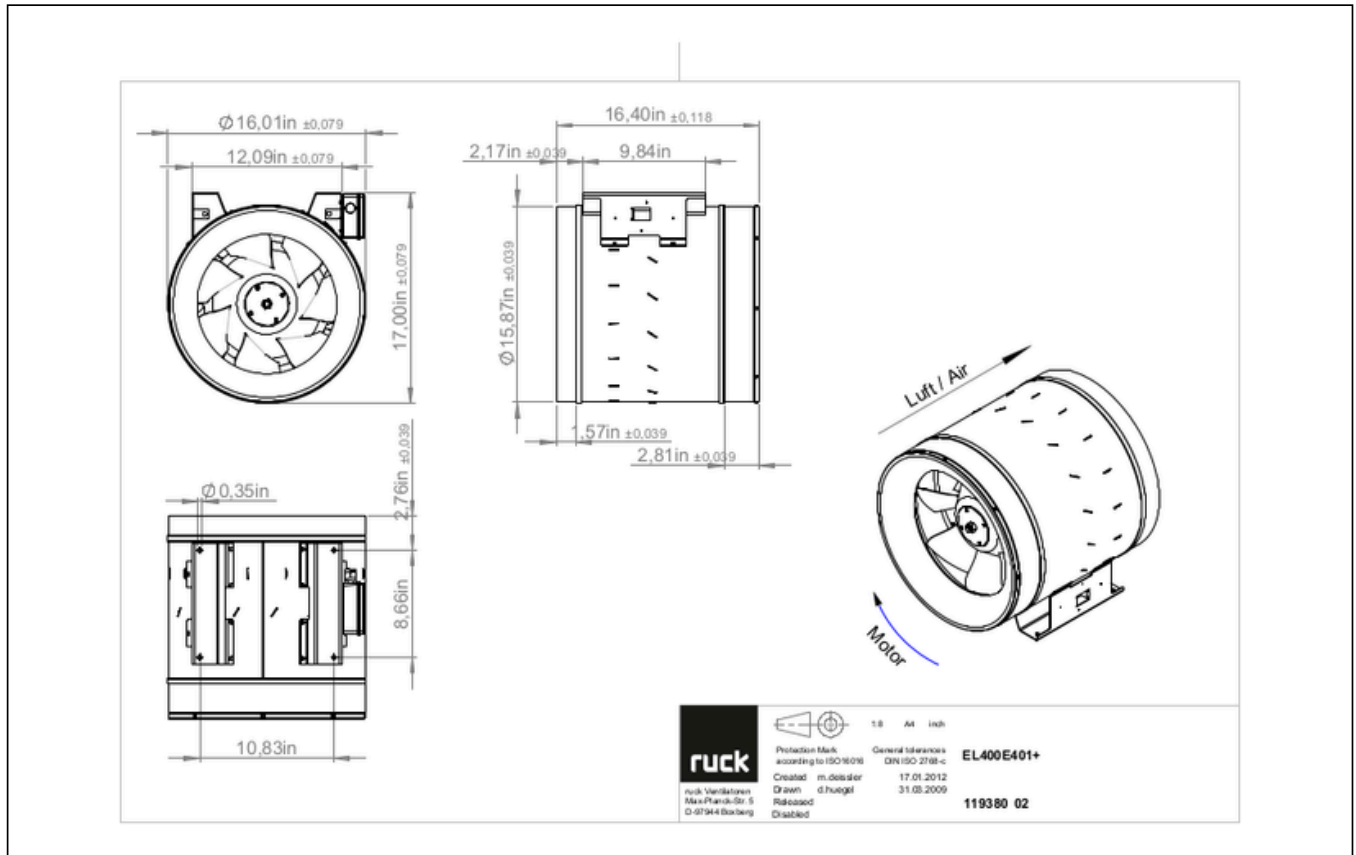
119380



# EL 400 E4 01

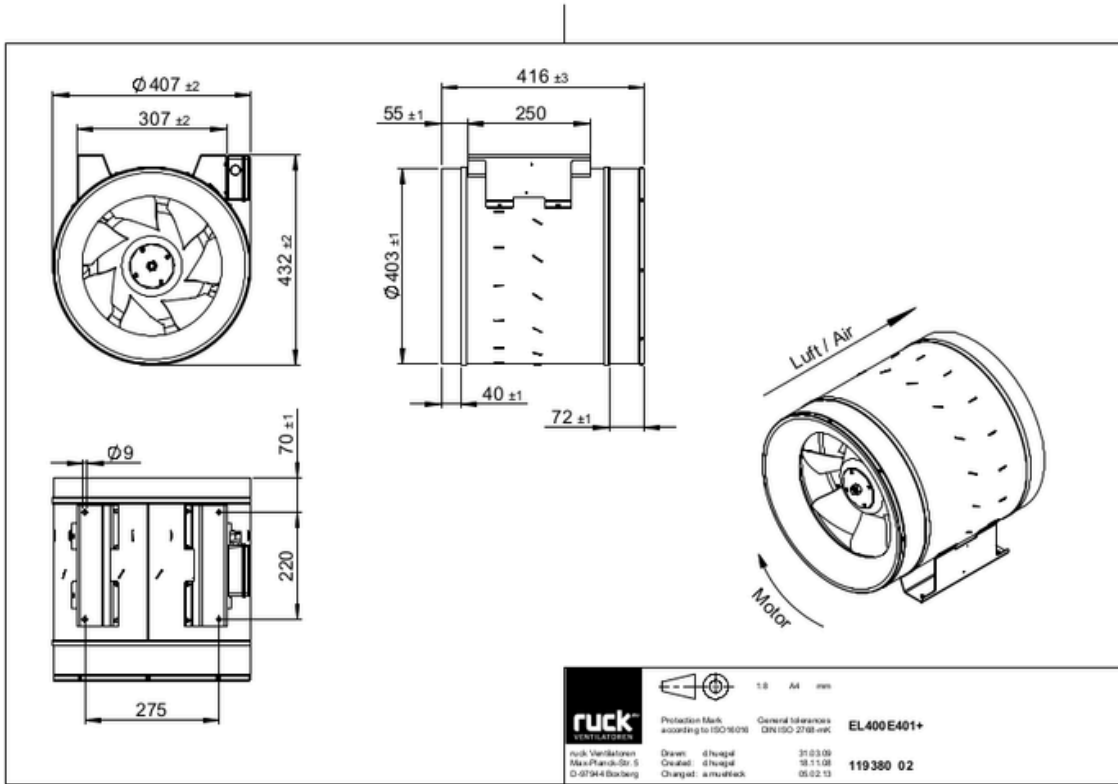
119380

**ruck**



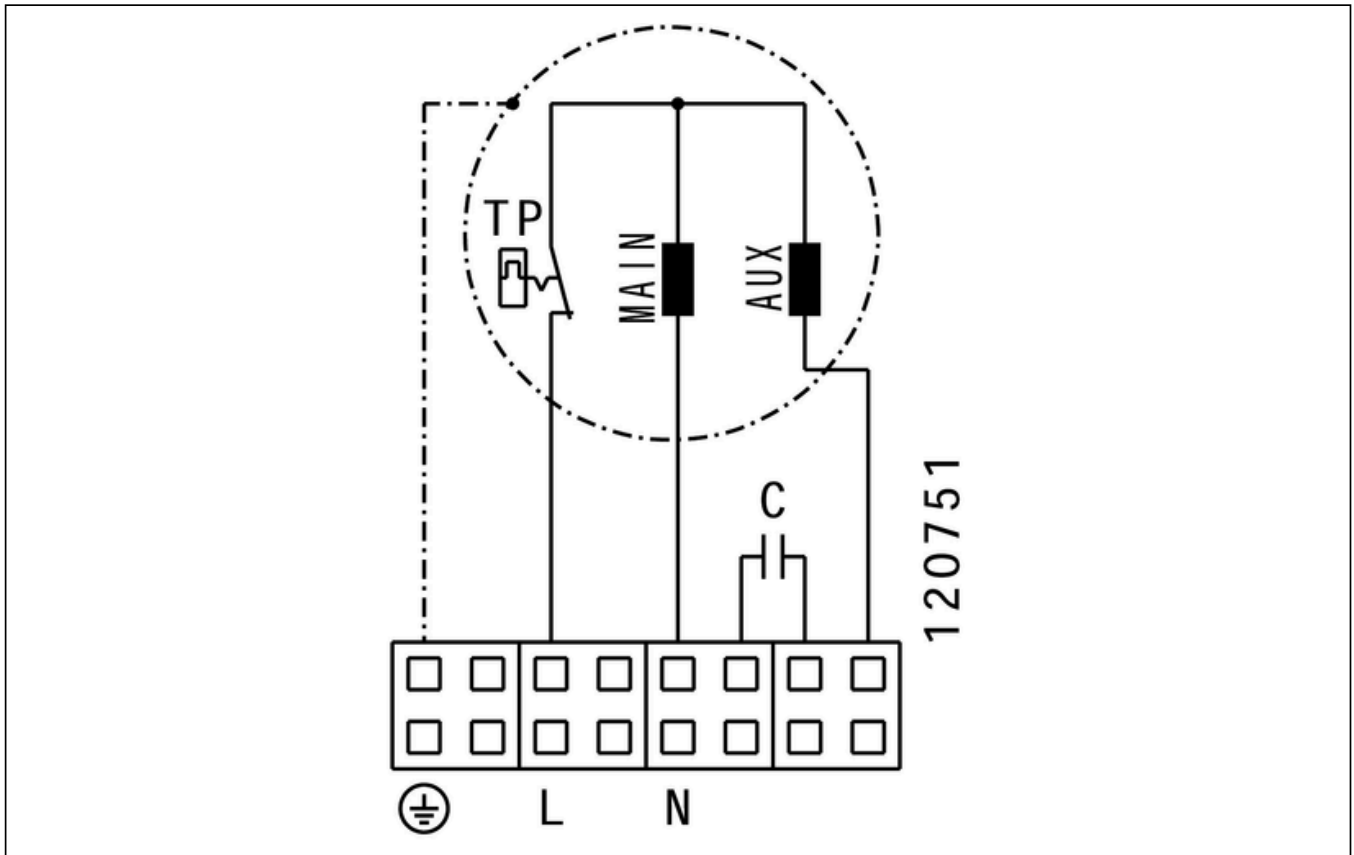
**EL 400 E4 01**

119380



# EL 400 E4 01

119380



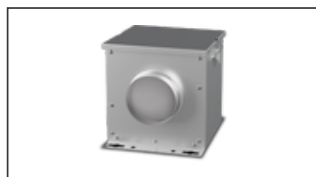


# EL 400 E4 01

119380

## ACCESORII MECANICE

FV 400 | 112836



- Cutie filtrantă pentru filtru din păsă ISO Coarse 45 % (G3)
- Cleme închidere rapidă
- Carcasă din tablă de oțel galvanizată
- Max. Temp. 80 °C

FT 400 | 112848



- Cutie filtrantă pentru filtru cu buzunare
- Cleme închidere rapidă
- Carcasă din tablă de oțel galvanizată
- Fără filtru

FTW 400 | 112857



- Cutie filtrantă cu filtru cu buzunare M5
- Registru de încălzire cu apă integrat
- Carcasă din tablă de oțel galvanizată
- Cleme închidere rapidă

RSK 400 | 102691



- Clapetă antiretur pentru tubulatură
- Carcasă din tablă de oțel galvanizată
- Clapete din aluminiu

RSK 400D | 113490



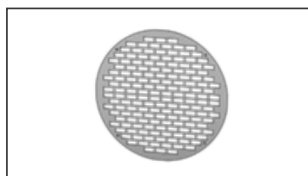
- Clapetă antiretur pentru tubulatură
- Carcasă din tablă de oțel galvanizată
- Clapete din aluminiu
- Garnitură integrată

VM 400 | 102654



- Manșetă de legătură pentru etanșare și decuplare fonică
- Tablă de oțel galvanizată, 5 mm
- garnitură din neopren
- 1 pachet = 2 buc.

SG 400 02 | 123949



- Grilă de protecție pentru Etalin
- Tablă de oțel galvanizată

SDS 400 | 169612



- Atenuator fonic tubulatură, rigid
- Tablă de oțel galvanizată
- Izolație fonică 50 mm (vată minerală)

SDF 400 | 169647



- Atenuator fonic tubulatură, flexibil
- Tablă de oțel galvanizată
- Izolație fonică 50 mm

## ACCESORII ELECTRICE

GS 01 | 102787



- Întrerupător
- U<sub>max</sub> = 400 V, 50/60 Hz
- Putere de comutare 400 V 3~ = 7,5 kW
- I<sub>max</sub> = 25 A

TEM 035 | 103502



- Transformator 5 trepte
- 230 V, 50/60 Hz, 3,5 A
- Tensiune de ieșire 230-190-170-140-110-80-0 V
- Clasă de protecție IP 54

TES 035 02 | 146195



- Transformator 5 trepte
- 230 V, 50/60 Hz, 3,5 A
- Pentru montaj în tablou electric
- Clasă de protecție IP 20



Către pagină detalii produs