

EL 450 E4 01

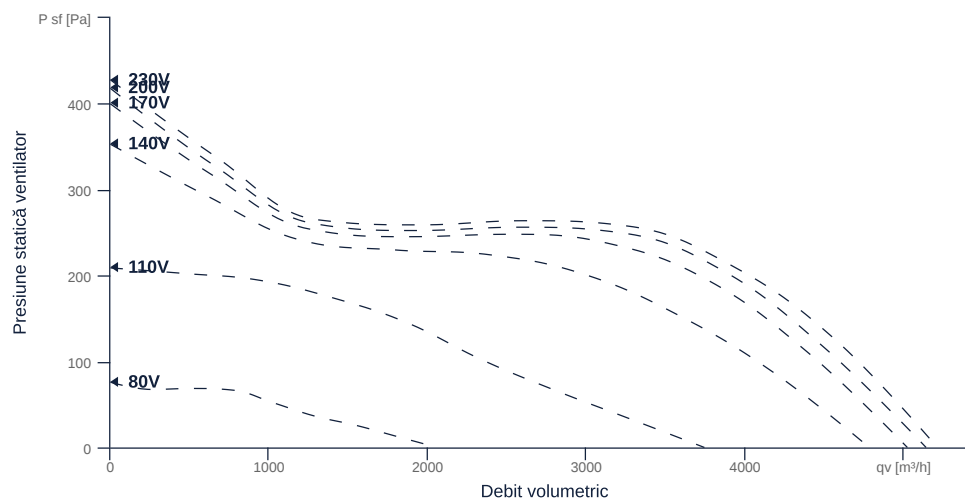
119336

- Ventilator diagonal inovativ de mare eficiență
- Aerodinamică reglată și optimizată CFD
- Referință pentru eficiență din 2007
- Motor AC monofazat robust
- Temperatură mediu transportat până la 80 °C în funcționare continuă
- Carcasă din aluminiu



CURBĂ CARACTERISTICĂ

Nume	Valoare	Unitate
Debit volumetric	0	m ³ /h
Presiune	0	Pa



Către pagină detalii produs

DATE GENERALE

Nume	Valoare	Unitate	Simbol formulă
Marcaj	nu		
Dimensiune canal	-		WxHduct
Dimensiune racorduri tubulatură (DN)	DN450		DN
Tensiune nominală (echipament complet)	230	V	U _{rated}
Faze (echipament complet)	1~		phase
Protecție electrică (echipament complet)	6 A		fuse
Material carcasă	Aluminiu		matcasing
Material rotor	Aluminiu		matmpeller
Clasă de protecție IP (echipament complet)	IPX4		IPcompl
Clasă de protecție IP (cutie de borne)	IP44		IPebox
Greutate	18.4	kg	m
Tip ventilator	Diagonal		Fantype
Categorie / Situație instalație	A		cat

DATE MAXIME

Nume	Valoare		Unitate	Simbol formulă
	50 Hz	60 Hz		
Consum de putere max. (echipament)	454	715	W	P _{ed, max}
Curent de operare max. (echipament)	3.1	3.73	A	I _{ed, max}
Turație max.	1460	1710	1/min	n _{max}
Eficiență statică max.	50.3	56.8	%	η _{es}
Eficiență ventilator max.	54.8	60.9	%	η _e
Debit max.	5210	6250	m ³ /h	Q _{v, max}
Presiune stat. max.	430	580	Pa	p _{sf, max}
Temp. max. mediu transportat	80	80	°C	T _{m, max}
Temp. max. ambient	80	80	°C	T _{amb, max}
Temp. min. ambient	-25	-25	°C	T _{amb, min}
Tensiune min.	80	80	V	U _{min}
Curent de blocare	8.8	7.6	A	I _{LRA}



Către pagină detalii produs

DATE MOTOR

Nume	Valoare		Unitate	Simbol formulă
	50 Hz	60 Hz		
Frecvență nominală (echipament)		50		f
Tip motor		AC 1~		phase
Tip control		control continuu		ctrltype
Tip instalare		IRM (intrare)		install
Direcție de rotație		dreapta		rotation
Clasă de izolație		ISO F		ISOclass
Protecție motor		TMO		protectmotor
Clasă de protecție		IP54		IPmotor
Este cu nr. schimbător de poli		Nu		polexch
Tip alimentare electrică		AC 1~		pwrsupmotor
Capacitate condensator		12	μF	Ccond
Tensiune condensator		400	V	VUcond
Număr de poli (1)		4.000000		num polesw1
Tensiune nominală	230	240	V	Urated, f1
Curent nominal	2.9		A	Irated, f1
Putere arbore	440		W	Pout, f1
Turație	1400	1700	1/min	n1
Motor cu certificare UL		Recunoscut UL		ULcert

DATE ERP (LOT11)

Nume	Valoare	Unitate	Simbol formulă
Turație la eficiență energetică optimă	1435	1/min	n _{opt}
Nivel de eficiență	50	%	N
Categorie de eficiență	statisch		catefficiency
Putere de intrare motor la eficiență energetică optimă	0.45	kW	P _{e, opt}
Eficiență globală	64.2	%	η _{ges}
Categorie de măsurare	A		meas cat
Presiune ventilator la eficiență energetică optimă	246	Pa	p _{f, opt}
Debit la eficiență energetică optimă	3500	m³/h	q _{v, opt}

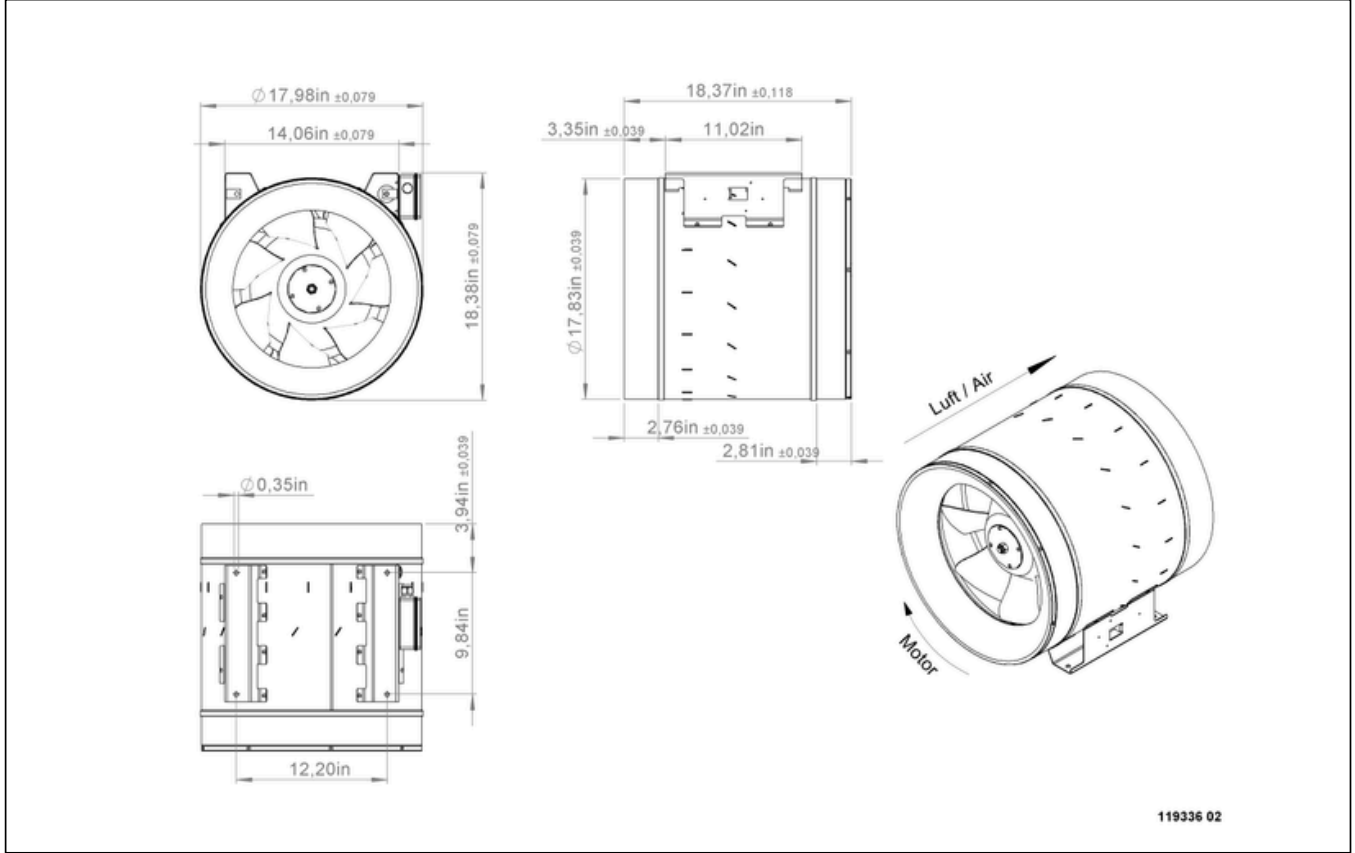


Către pagină detalii produs

EL 450 E4 01

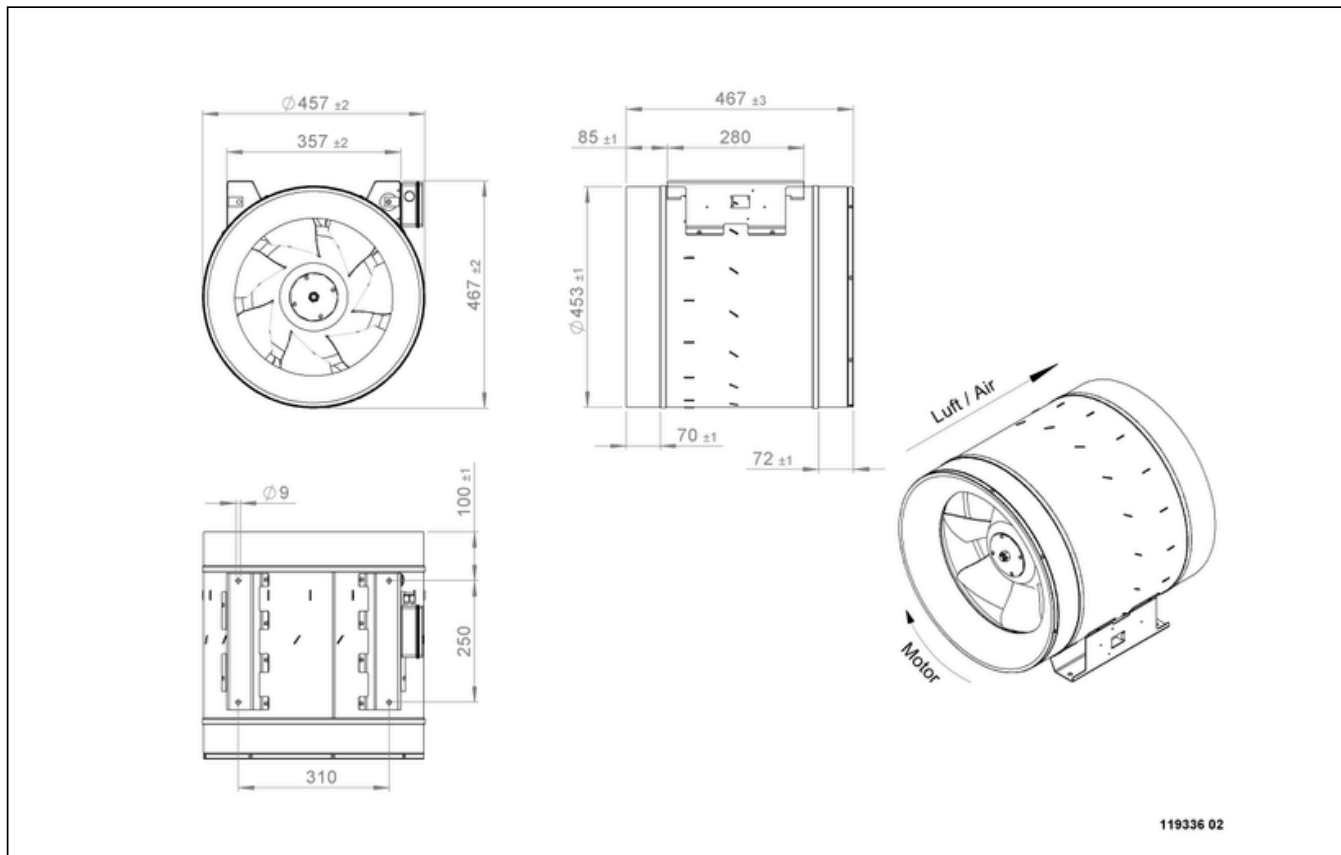
119336

SCHEME DE CONEXIUNI / DESENE TEHNICE



EL 450 E4 01

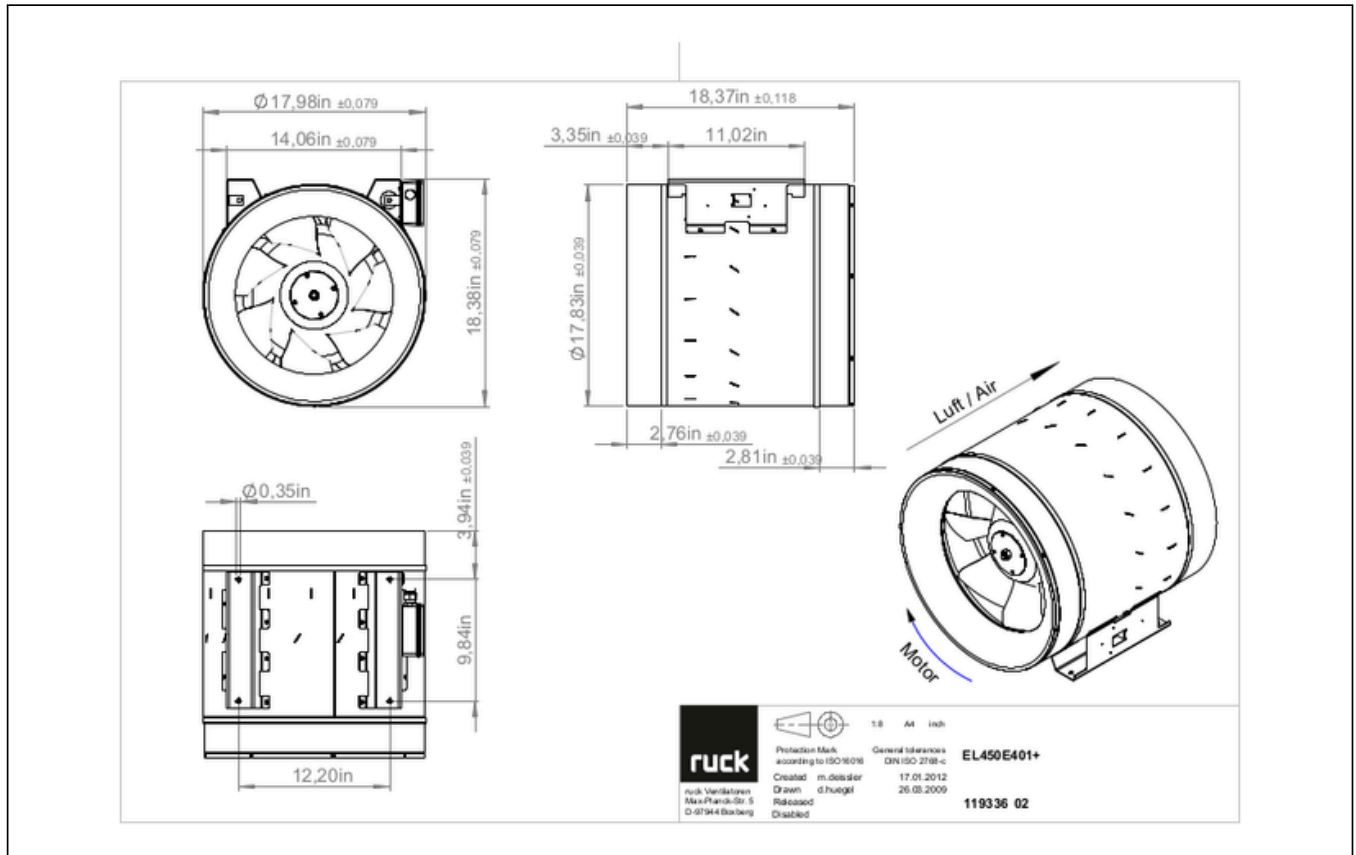
119336



EL 450 E4 01

119336

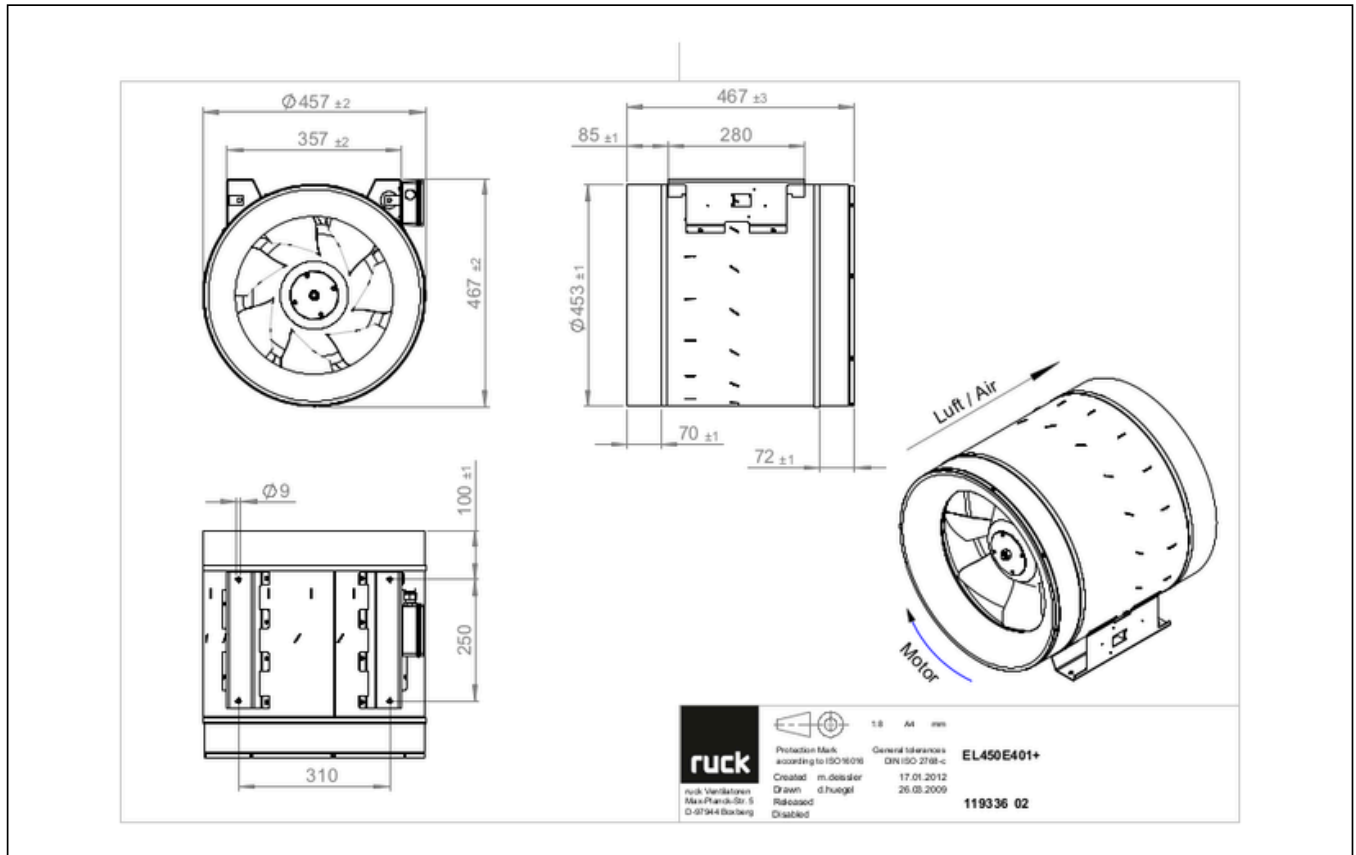
ruck

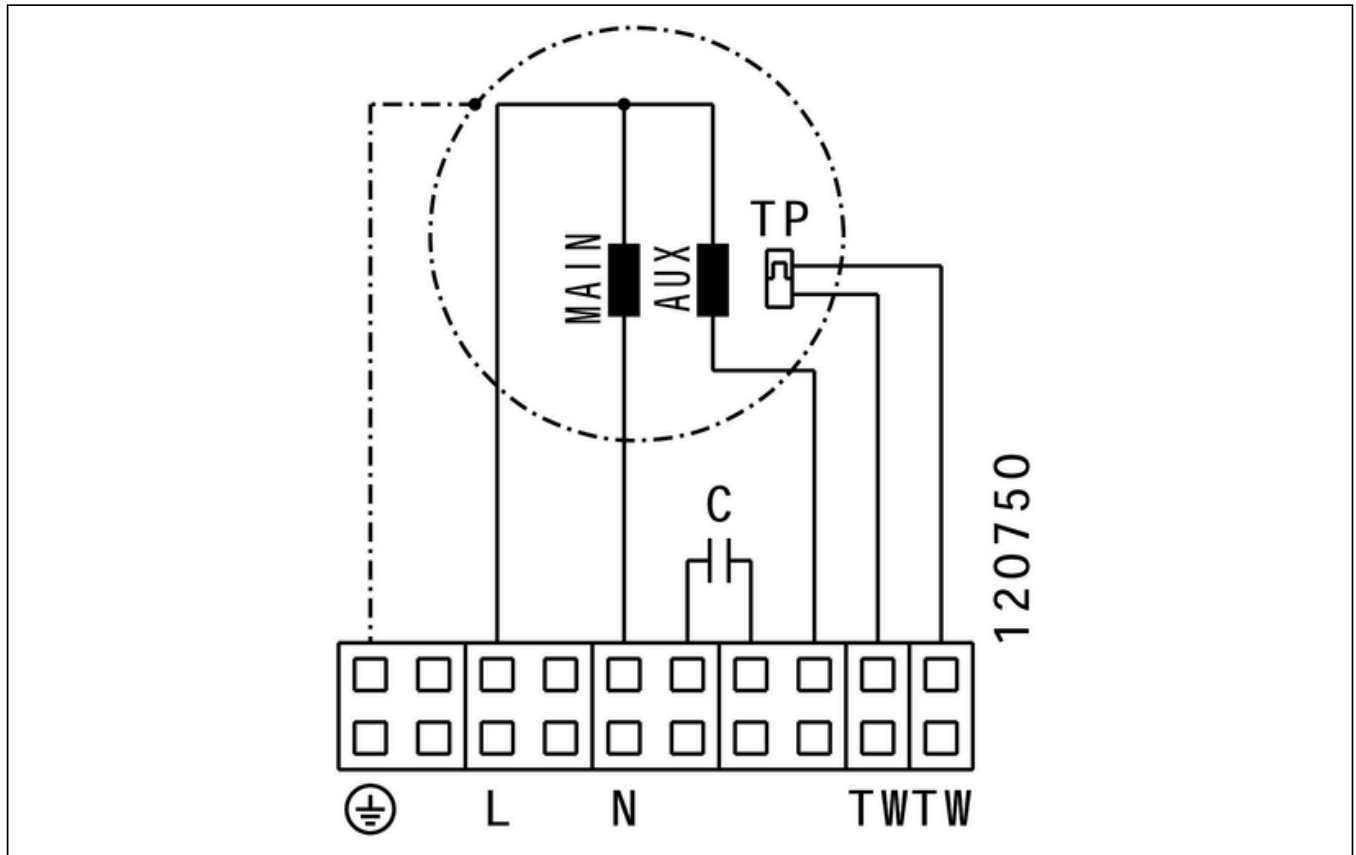


EL 450 E4 01

119336

ruck





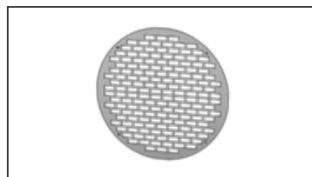
ACCESORII MECANICE

VM 450 | 119495



- Manșetă de legătură pentru etanșare și decuplare fonică
- Tablă de oțel galvanizată, 5 mm garnitură din neopren
- 1 pachet = 2 buc.

SG 450 02 | 119411



- Grilă de protecție pentru Etalin
- Tablă de oțel galvanizată

SDS 450 | 169613



- Atenuator fonic tubulatură, rigid
- Tablă de oțel galvanizată
- Izolație fonică 50 mm (vată minerală)



ACCESORII ELECTRICE

GS 01 | 102787



- Întrerupător
- $U_{max} = 400 \text{ V}$, 50/60 Hz
- Putere de comutare 400 V 3~ = 7,5 kW
- $I_{max} = 25 \text{ A}$

TEM 035 | 103502



- Transformator 5 trepte
- 230 V, 50/60 Hz, 3,5 A
- Tensiune de ieșire 230-190-170-140-110-80-0 V
- Clasă de protecție IP 54

TES 035 02 | 146195



- Transformator 5 trepte
- 230 V, 50/60 Hz, 3,5 A
- Pentru montaj în tablou electric
- Clasă de protecție IP 20

