

EL 500 E4 01

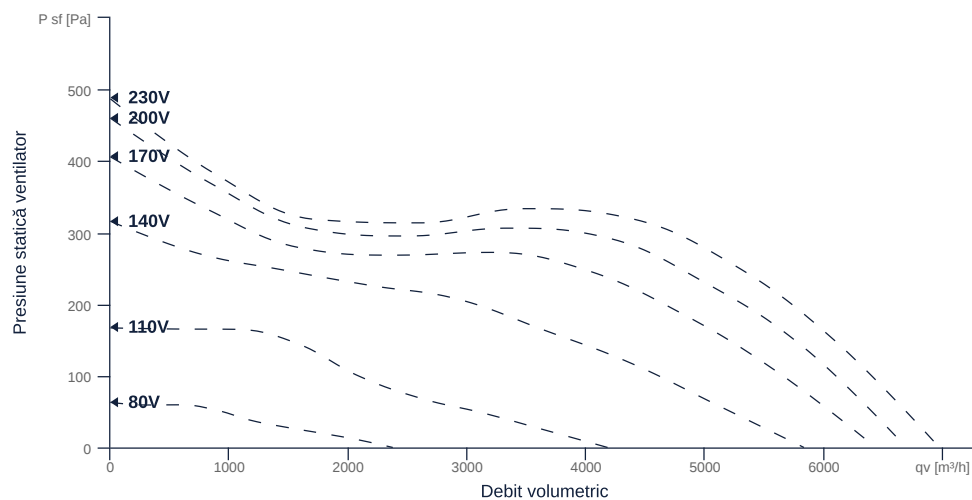
118061

- Ventilator diagonal inovativ de mare eficiență
- Aerodinamică reglată și optimizată CFD
- Referință pentru eficiență din 2007
- Motor AC monofazat robust
- Temperatură mediu transportat până la 80 °C în funcționare continuă
- Carcasă din aluminiu



CURBĂ CARACTERISTICĂ

Nume	Valoare	Unitate
Debit volumetric	0	m ³ /h
Presiune	0	Pa



Către pagină detalii produs

DATE GENERALE

Nume	Valoare	Unitate	Simbol formulă
Marcaj	nu		
Dimensiune canal	-		WxHduct
Dimensiune racorduri tubulatură (DN)	DN500		DN
Tensiune nominală (echipament complet)	230	V	U _{rated}
Faze (echipament complet)	1~		phase
Protecție electrică (echipament complet)	6 A		fuse
Material carcasă	Aluminiu		matcasing
Material rotor	Aluminiu		matmpeller
Clasă de protecție IP (echipament complet)	IPX4		IPcompl
Clasă de protecție IP (cutie de borne)	IP44		IPebox
Greutate	23.2	kg	m
Tip ventilator	Diagonal		Fantype
Categorie / Situație instalație	A		cat

DATE MAXIME

Nume	Valoare		Unitate	Simbol formulă
	50 Hz	60 Hz		
Consum de putere max. (echipament)	740	1100	W	P _{ed, max}
Curent de operare max. (echipament)	4.2	5.2	A	I _{ed, max}
Turație max.	1400	1600	1/min	n _{max}
Eficiență statică max.	48.4	42.5	%	η _{es}
Eficiență ventilator max.	52.3	45.5	%	η _e
Debit max.	6950	7810	m ³ /h	Q _{v, max}
Presiune stat. max.	490	590	Pa	p _{sf, max}
Temp. max. mediu transportat	80	40	°C	T _{m, max}
Temp. max. ambient	80	40	°C	T _{amb, max}
Temp. min. ambient	-25	-25	°C	T _{amb, min}
Tensiune min.	80	80	V	U _{min}
Curent de blocare	9.4	9.4	A	I _{LRA}



DATE MOTOR

Nume	Valoare		Unitate	Simbol formulă
	50 Hz	60 Hz		
Frecvență nominală (echipament)		50		f
Tip motor		AC 1~		phase
Tip control		control continuu		ctrltype
Tip instalare		IRM (intrare)		install
Direcție de rotație		dreapta		rotation
Clasă de izolație		ISO F		ISOclass
Protecție motor		TAO		protectmotor
Clasă de protecție		IP54		IPmotor
Este cu nr. schimbător de poli		Nu		polexch
Tip alimentare electrică		AC 1~		pwrsupmotor
Capacitate condensator		16	μF	Ccond
Tensiune condensator		420	V	VUcond
Număr de poli (1)		4.000000		num polesw1
Tensiune nominală	230	240	V	Urated, f1
Curent nominal	3.7	3.7	A	Irated, f1
Putere arbore	520	520	W	Pout, f1
Turație	1300	1600	1/min	n1
Motor cu certificare UL		Recunoscut UL		ULcert

DATE ERP (LOT11)

Nume	Valoare	Unitate	Simbol formulă
Turație la eficiență energetică optimă	1352	1/min	n _{opt}
Nivel de eficiență	48.7	%	N
Categorie de eficiență	statisch		catefficiency
Putere de intrare motor la eficiență energetică optimă	0.75	kW	P _{e, opt}
Eficiență globală	60.5	%	η _{ges}
Categorie de măsurare	A		meas cat
Presiune ventilator la eficiență energetică optimă	302	Pa	p _{f, opt}
Debit la eficiență energetică optimă	4736	m³/h	q _{v, opt}

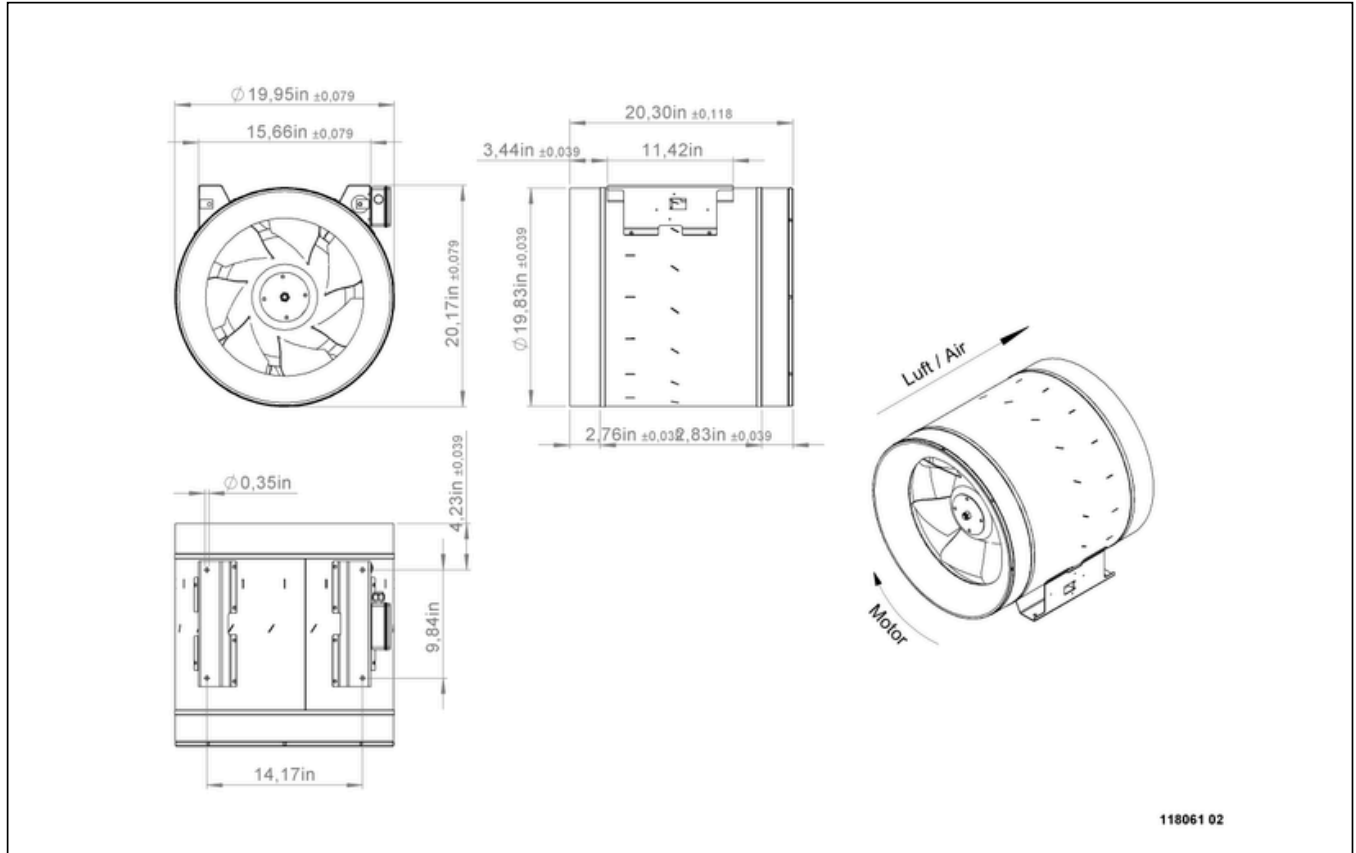


Către pagină detalii produs

EL 500 E4 01

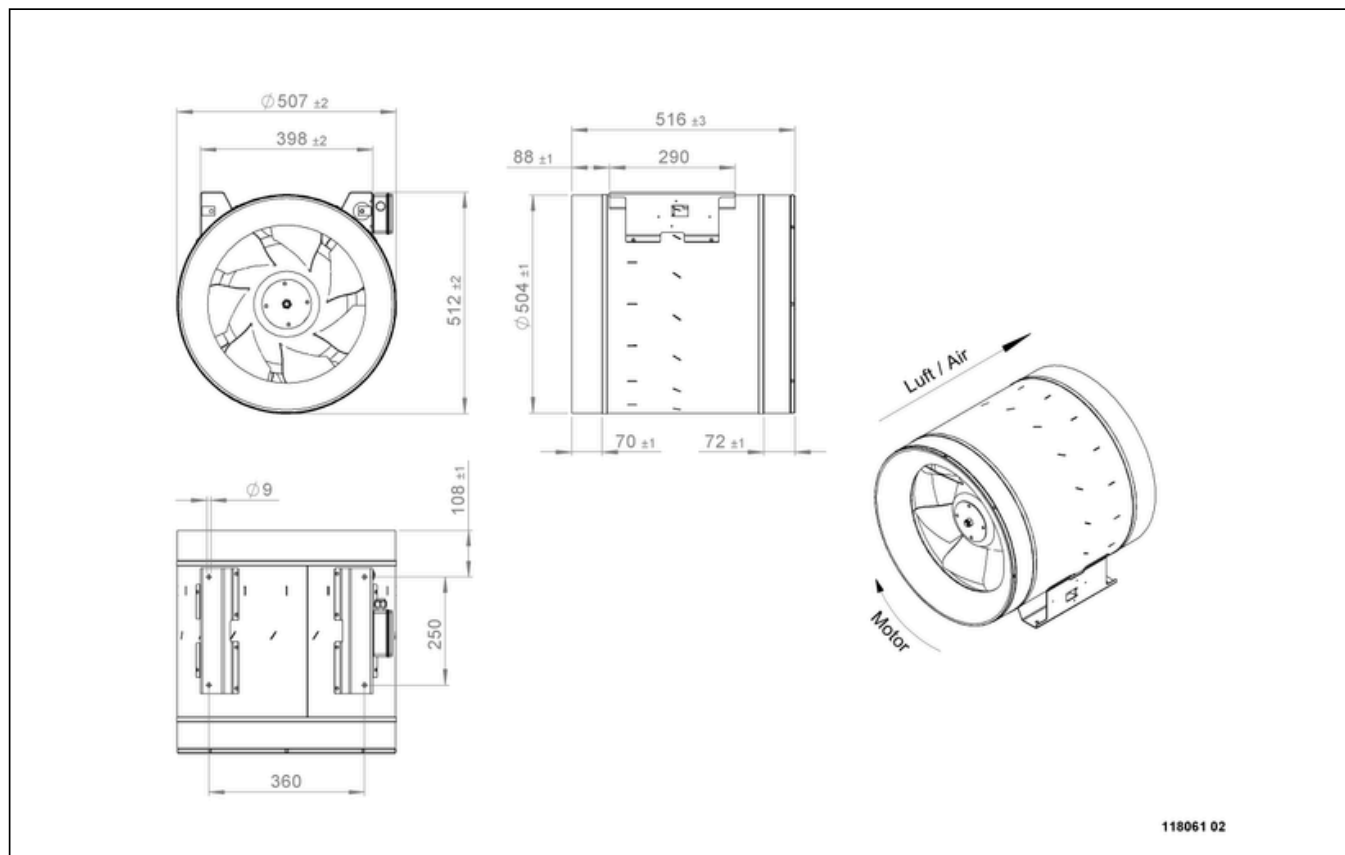
118061

SCHEME DE CONEXIUNI / DESENE TEHNICE



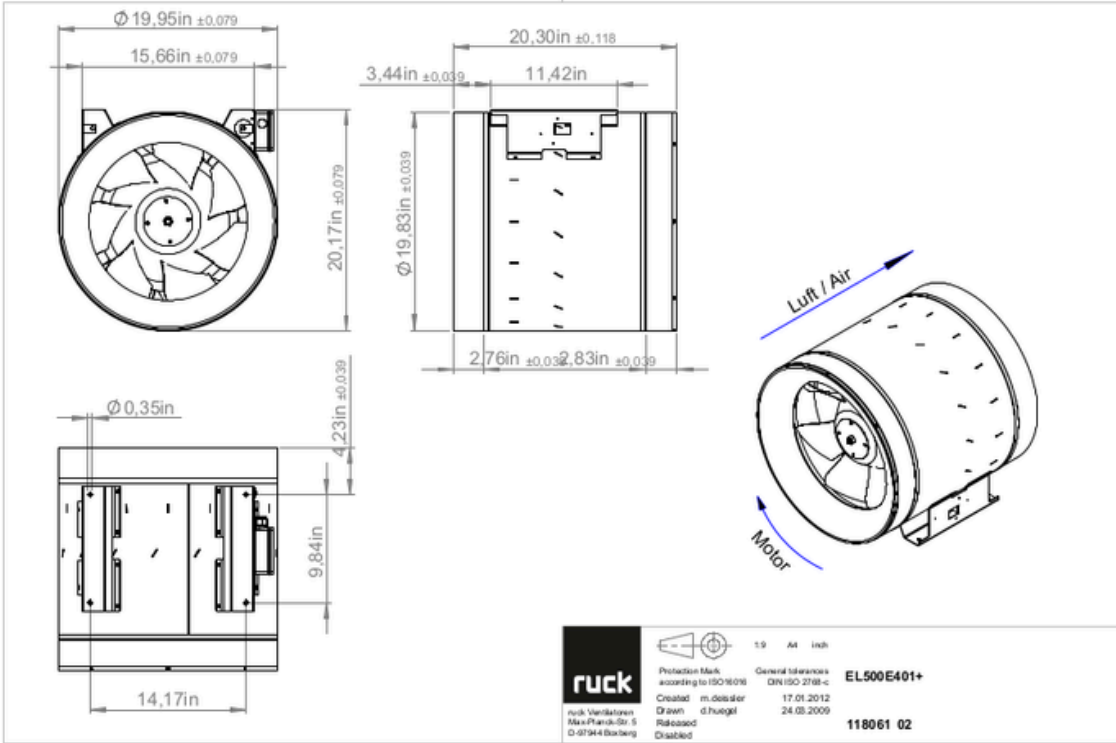
EL 500 E4 01

118061



EL 500 E4 01

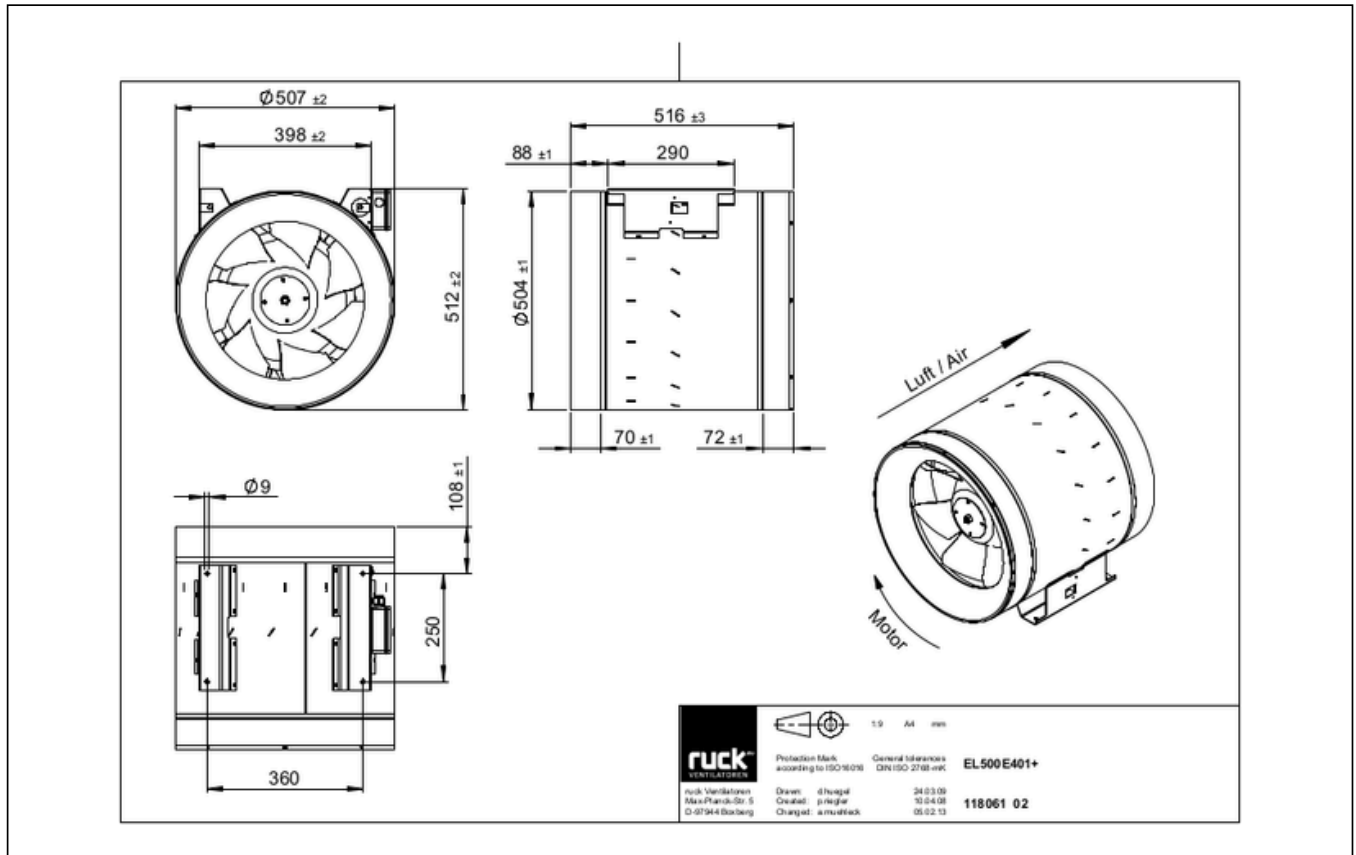
118061



EL 500 E4 01

118061

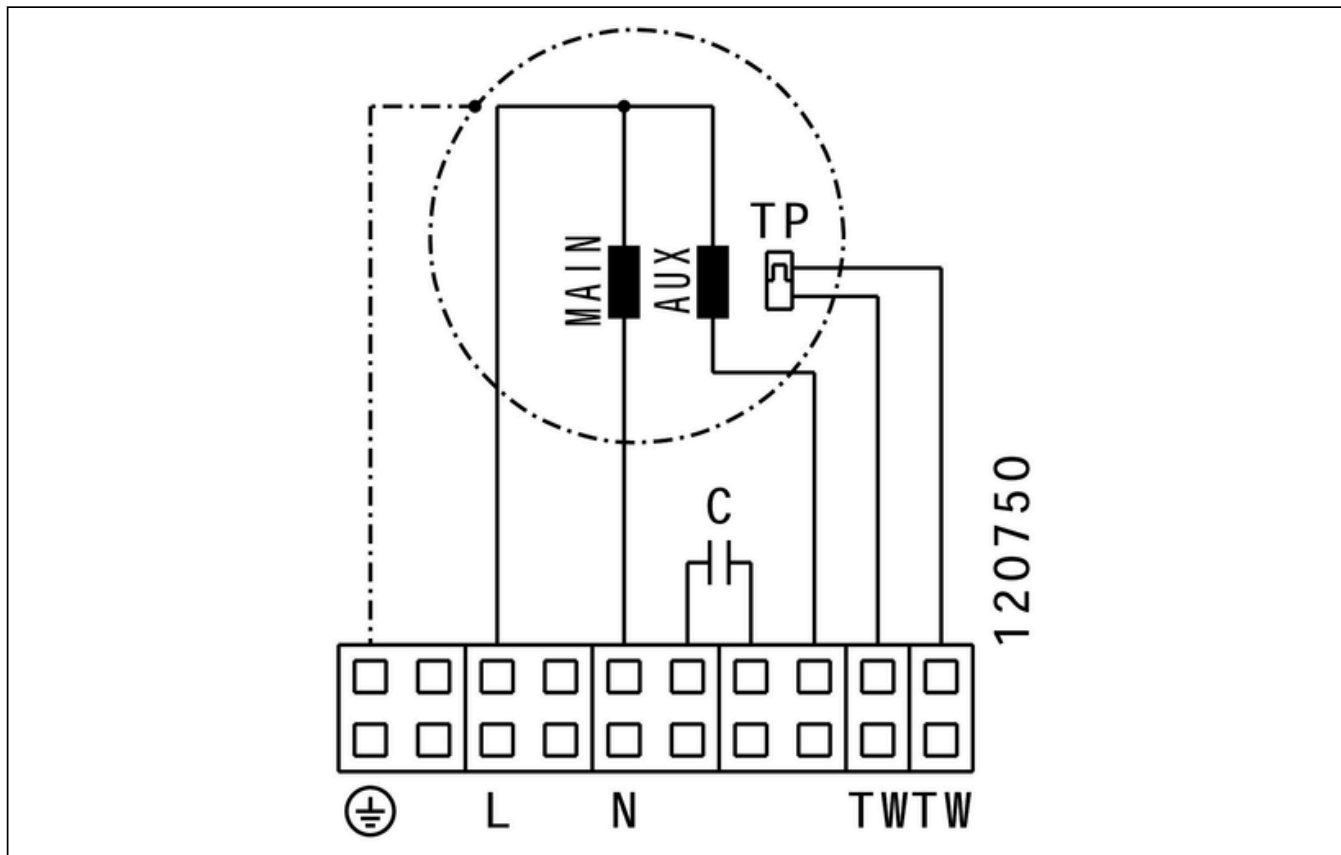
ruck



Către pagină detaliu produs

EL 500 E4 01

118061



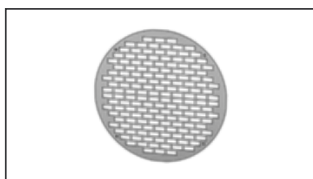
ACCESORII MECANICE

VM 500 | 118094



- Manșetă de legătură pentru etanșare și decuplare fonică
- Tablă de oțel galvanizată, 5 mm garnitură din neopren
- 1 pachet = 2 buc.

SG 500 02 | 119191



- Grilă de protecție pentru Etalin
- Tablă de oțel galvanizată

SDS 500 | 172912



- Atenuator fonic tubulatură, rigid
- Tablă de oțel galvanizată
- Izolație fonică 50 mm (vată minerală)



EL 500 E4 01

118061

ACCESORII ELECTRICE

GS 01 | 102787



- Întrerupător
- $U_{max} = 400 \text{ V}$, 50/60 Hz
- Putere de comutare 400 V 3~ = 7,5 kW
- $I_{max} = 25 \text{ A}$

TEM 050 | 103519



- Transformator 5 trepte
- 230 V, 50/60 Hz, 5 A
- Tensiune de ieșire 230-190-170-140-110-80-0 V
- Clasă de protecție IP 54

TES 050 02 | 146196



- Transformator 5 trepte
- 230 V, 50/60 Hz, 5 A
- Pentru montaj în tablou electric
- Clasă de protecție IP 20



Către pagină detalii produs