

# EL 560 E4 01

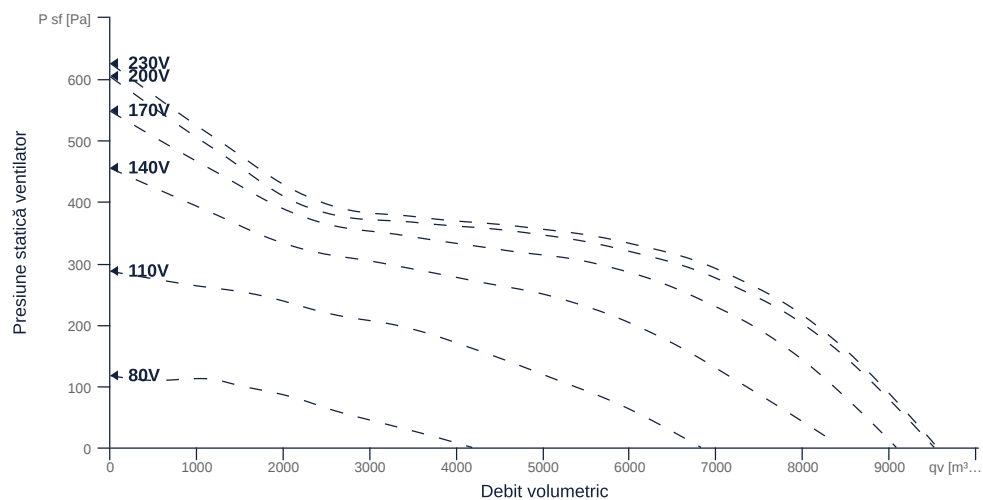
119349

- Ventilator diagonal inovativ de mare eficiență
- Aerodinamică reglată și optimizată CFD
- Referință pentru eficiență din 2007
- Motor AC monofazat robust
- Temperatură mediu transportat până la 80 °C în funcționare continuă
- Carcasă din aluminiu



## CURBĂ CARACTERISTICĂ

Nume	Valoare	Unitate
Debit volumetric	0	m³/h
Presiune	0	Pa



Către pagină detalii produs

## DATE GENERALE

Nume	Valoare	Unitate	Simbol formulă
Marcaj	nu		
Dimensiune canal	-		WxHduct
Dimensiune racorduri tubulatură (DN)	DN560		DN
Tensiune nominală (echipament complet)	230	V	U <sub>rated</sub>
Faze (echipament complet)	1~		phase
Protecție electrică (echipament complet)	10 A		fuse
Material carcasă	Aluminiu		matcasing
Material rotor	Aluminiu		matimpeller
Clasă de protecție IP (echipament complet)	IPX4		IPcompl
Clasă de protecție IP (cutie de borne)	IP44		IPebox
Greutate	38	kg	m
Tip ventilator	Diagonal		Fantype
Categorie / Situație instalație	A		cat

## DATE MAXIME

Nume	Valoare		Unitate	Simbol formulă
	50 Hz	60 Hz		
Consum de putere max. (echipament)	1120	1630	W	P <sub>ed, max</sub>
Curent de operare max. (echipament)	7.61	8.6	A	I <sub>ed, max</sub>
Turație max.	1430	1660	1/min	n <sub>max</sub>
Eficiență statică max.	49.6	50.3	%	η <sub>es</sub>
Eficiență ventilator max.	53.9	54.8	%	η <sub>e</sub>
Debit max.	9550	10970	m <sup>3</sup> /h	Q <sub>v, max</sub>
Presiune stat. max.	630	810	Pa	p <sub>sf, max</sub>
Temp. max. mediu transportat	80	50	°C	T <sub>m, max</sub>
Temp. max. ambient	80	50	°C	T <sub>amb, max</sub>
Temp. min. ambient	-25	-25	°C	T <sub>amb, min</sub>
Tensiune min.	80	80	V	U <sub>min</sub>



Către pagină detalii produs

## DATE MOTOR

Nume	Valoare		Unitate	Simbol formulă
	50 Hz	60 Hz		
Frecvență nominală (echipament)		50		f
Tip motor		AC 1~		phase
Tip control		control continuu		ctrltype
Tip instalare		IRM (intrare)		install
Direcție de rotație		dreapta		rotation
Clasă de izolație		ISO F		ISOclass
Protecție motor		TAO		protectmotor
Clasă de protecție		IP54		IPmotor
Este cu nr. schimbător de poli		Nu		polexch
Tip alimentare electrică		AC 1~		pwrsupmotor
Capacitate condensator		40	μF	Ccond
Tensiune condensator		400	V	VUcond
Număr de poli (1)		4.000000		num polesw1
Tensiune nominală	230		V	Urated, f1
Curent nominal	6.6		A	Irated, f1
Putere arbore	900		W	Pout, f1
Turație	1370		1/min	nf1
Cos Phi	0.860000	0.000000		cos φ
Motor cu certificare UL		Niciunul		ULcert

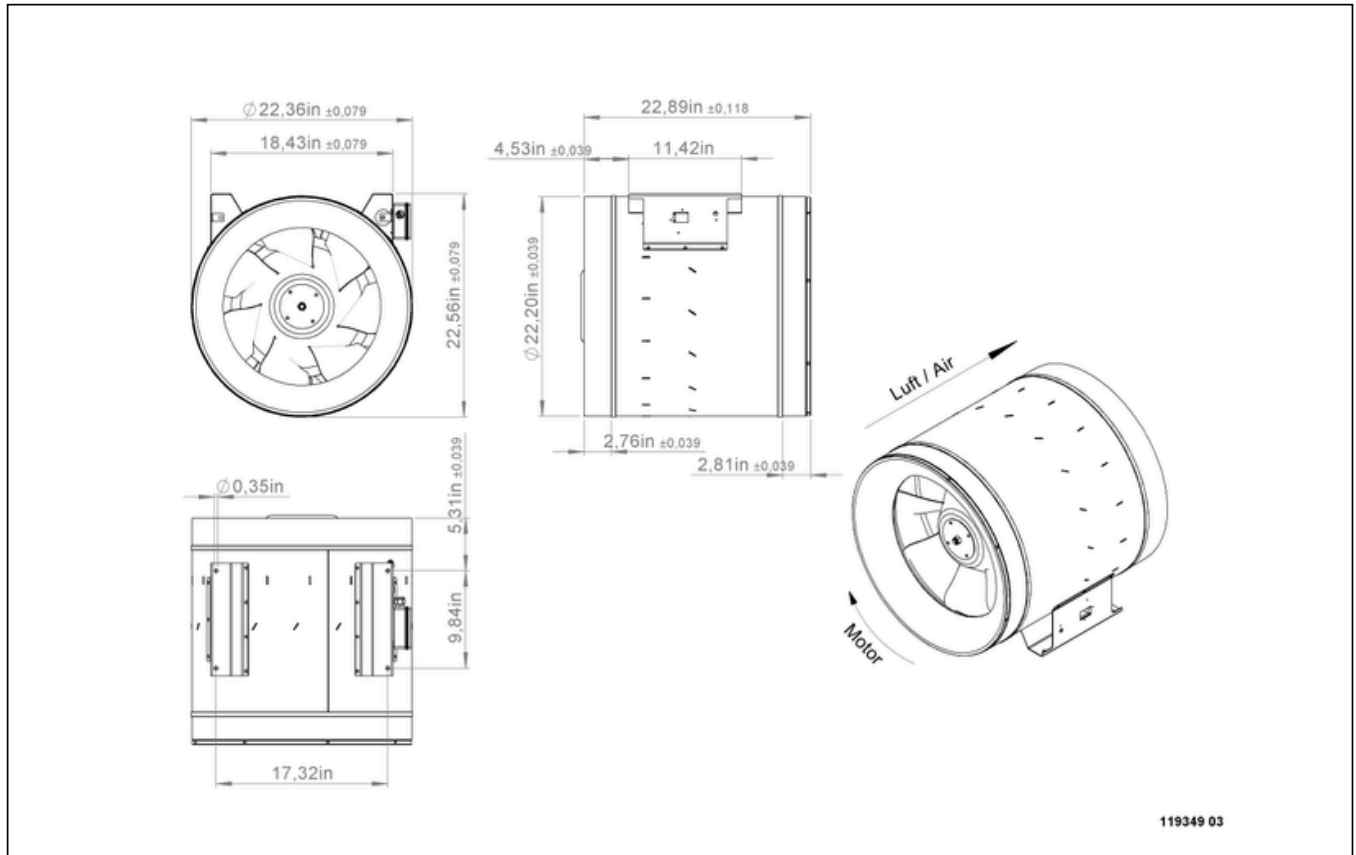
## DATE ERP (LOT11)

Nume	Valoare	Unitate	Simbol formulă
Turație la eficiență energetică optimă	1401	1/min	n <sub>opt</sub>
Nivel de eficiență	49	%	N
Categorie de eficiență	statisch		catefficiency
Putere de intrare motor la eficiență energetică optimă	1.04	kW	P <sub>e, opt</sub>
Eficiență globală	59.3	%	η <sub>ges</sub>
Categorie de măsurare	A		meas cat
Presiune ventilator la eficiență energetică optimă	324	Pa	p <sub>f, opt</sub>
Debit la eficiență energetică optimă	6143	m <sup>3</sup> /h	q <sub>v, opt</sub>



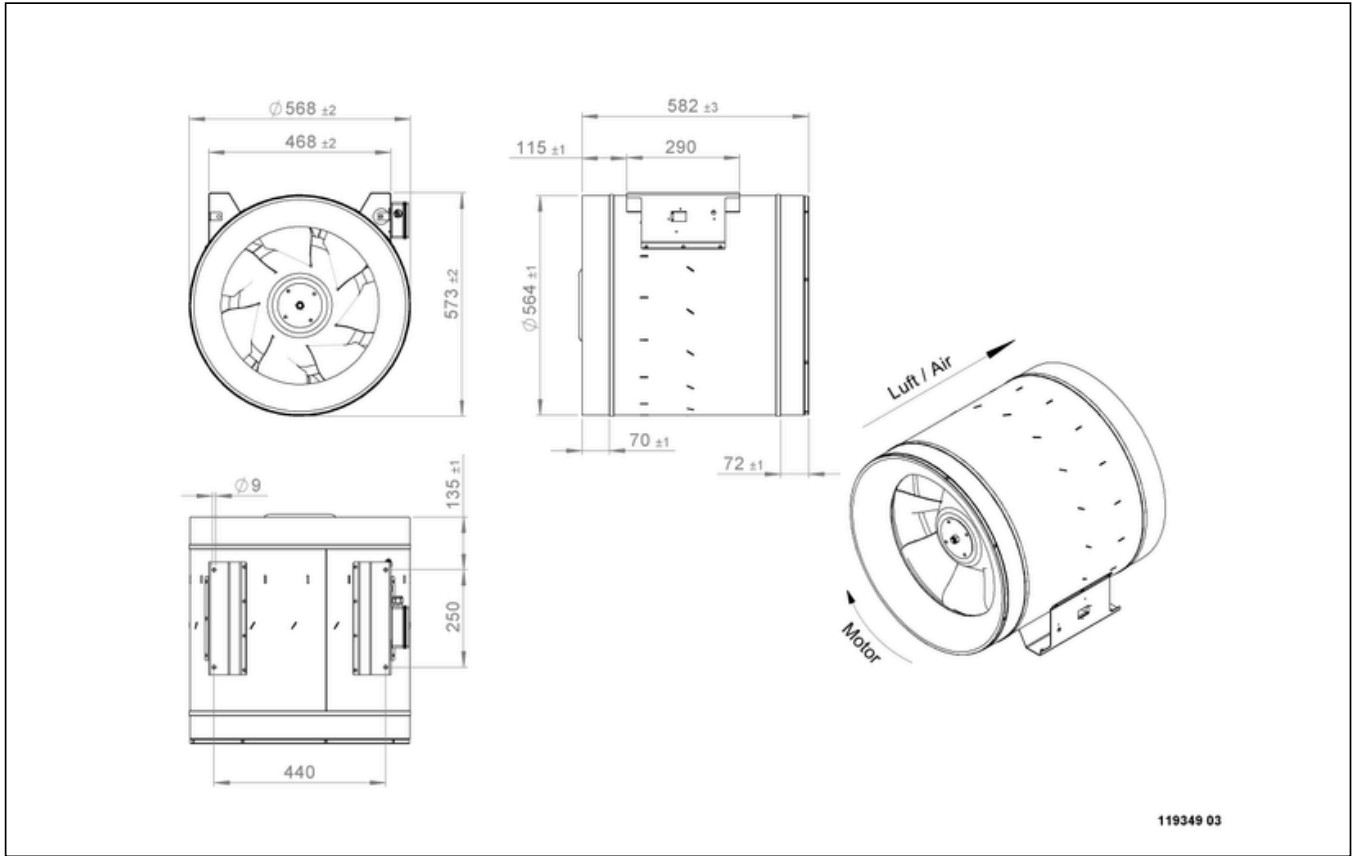
Către pagină detalii produs

## SCHEME DE CONEXIUNI / DESENE TEHNICE



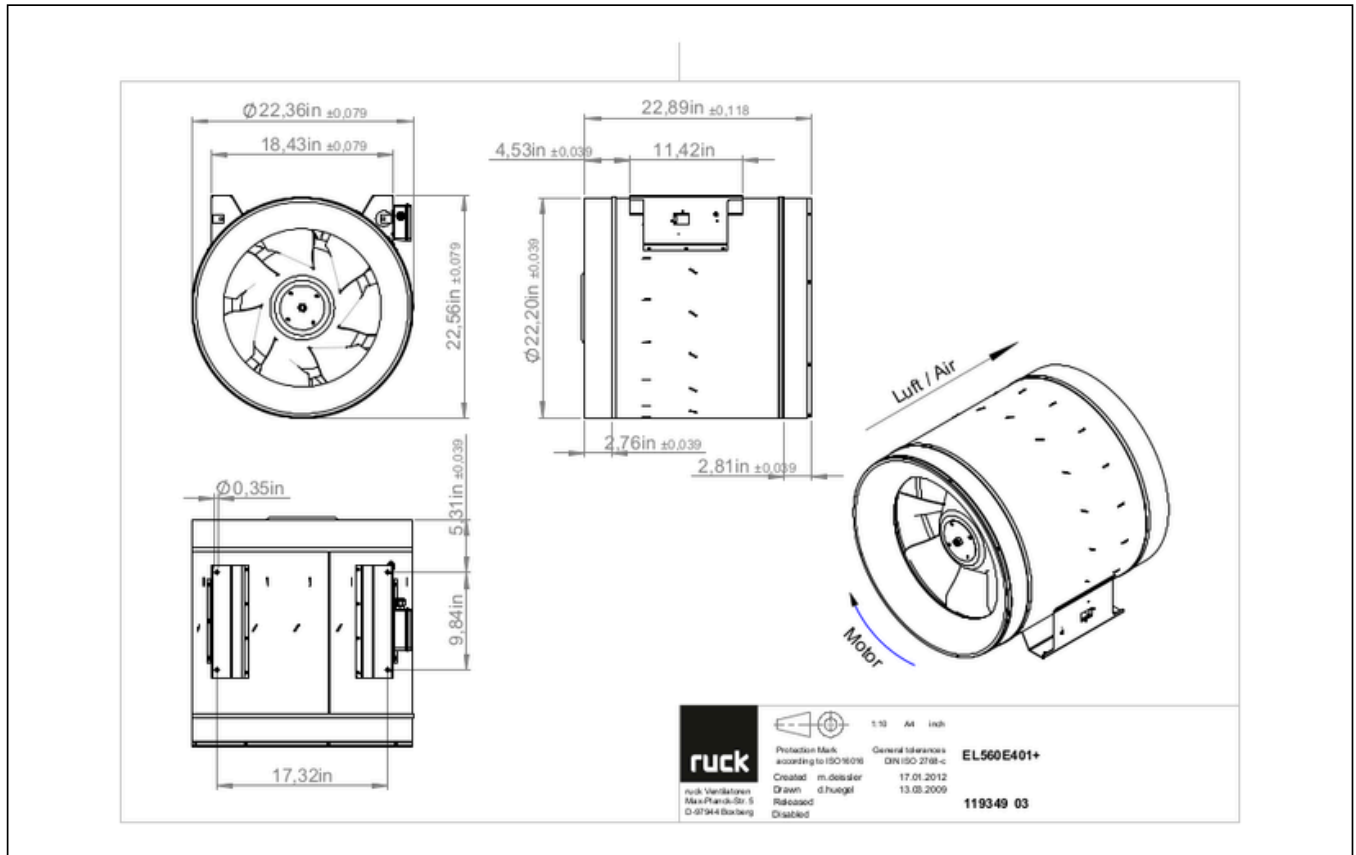
# EL 560 E4 01

119349



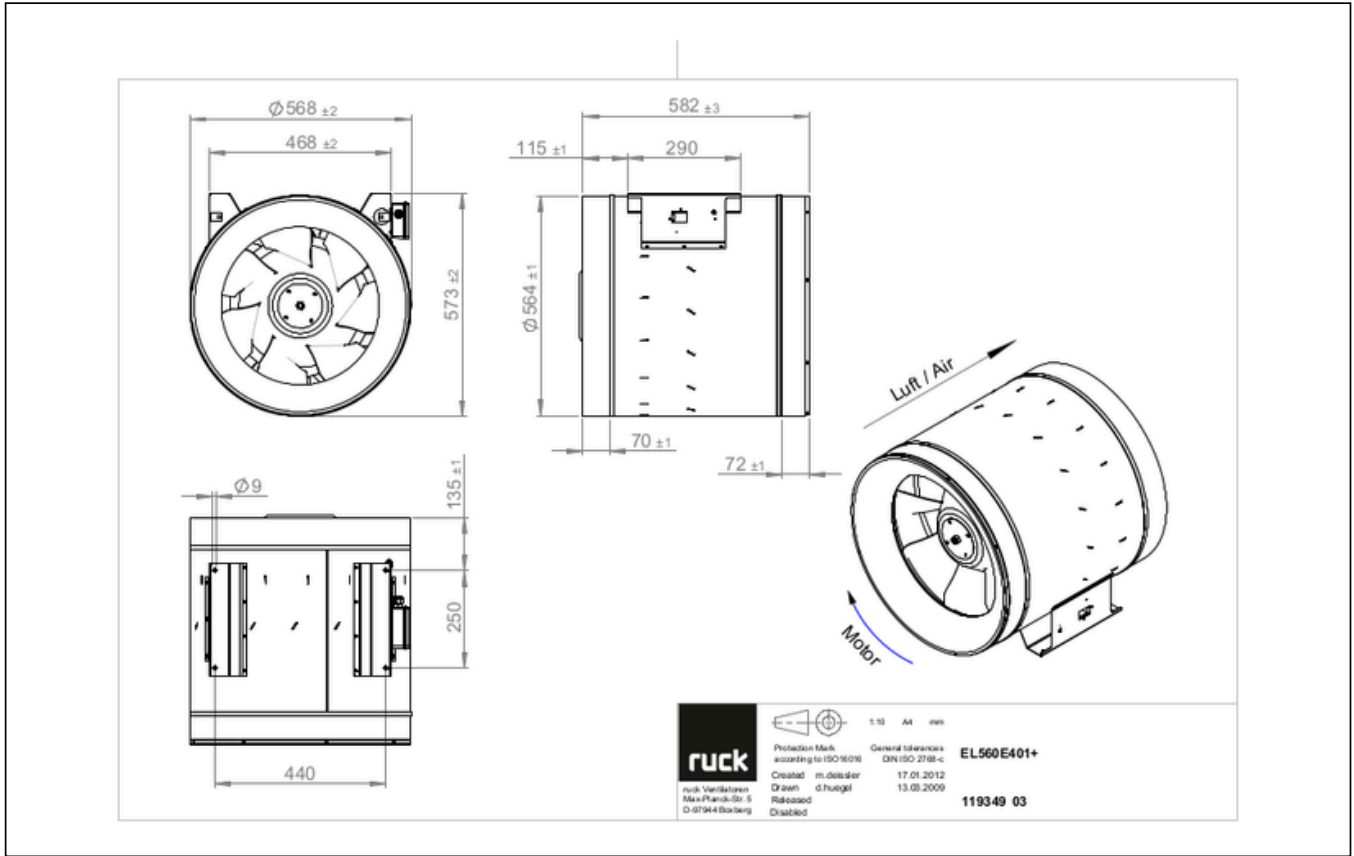
# EL 560 E4 01

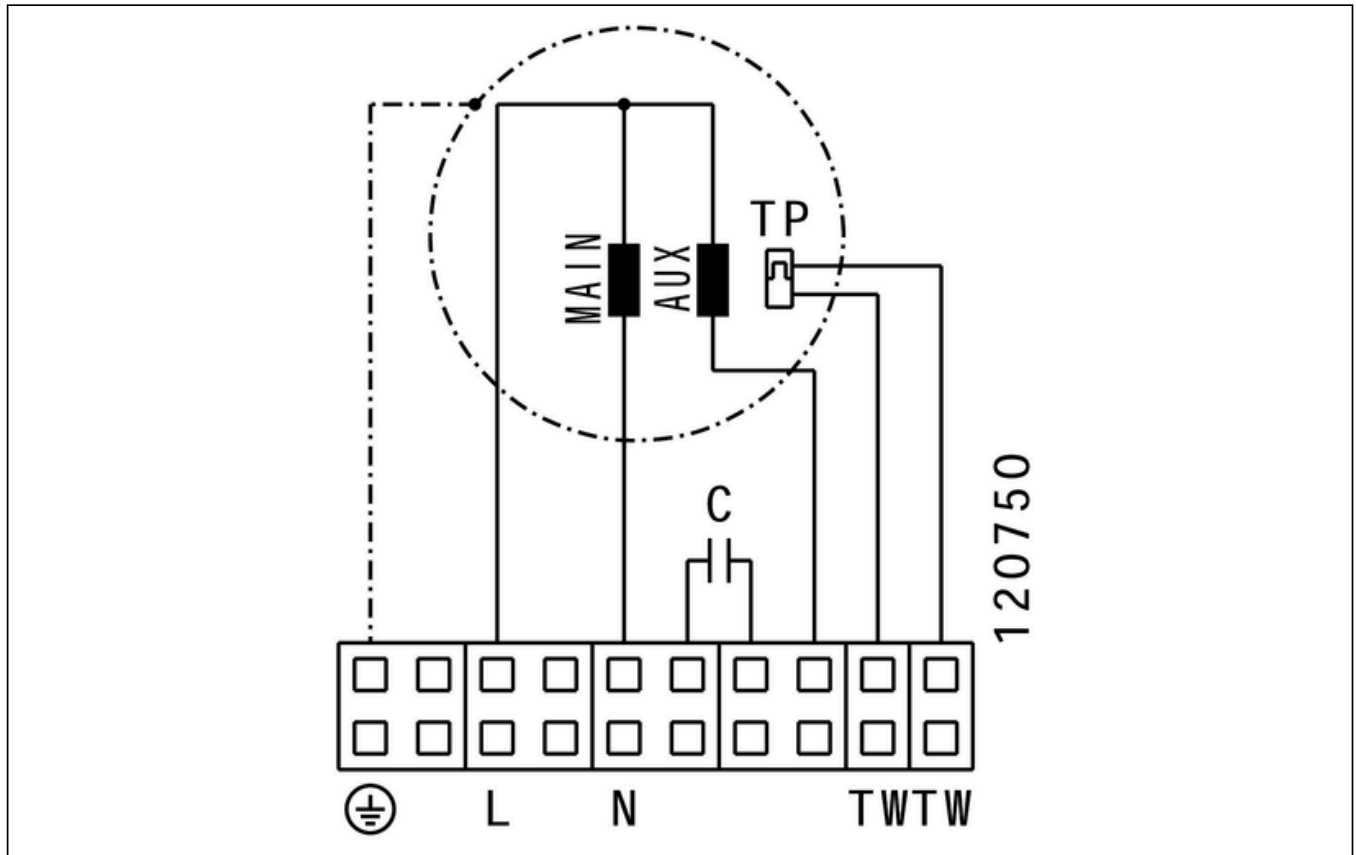
119349



**EL 560 E4 01**

119349





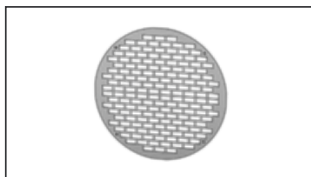
## ACCESORII MECANICE

VM 560 | 119496



- Manșetă de legătură pentru etanșare și decuplare fonică
- Tablă de oțel galvanizată, 5 mm garnitură din neopren
- 1 pachet = 2 buc.

SG 560 02 | 119412



- Grilă de protecție pentru Etalin
- Tablă de oțel galvanizată





## ACCESORII ELECTRICE

GS 01 | 102787



- Întrerupător
- $U_{max} = 400 \text{ V}$ , 50/60 Hz
- Putere de comutare 400 V 3~ = 7,5 kW
- $I_{max} = 25 \text{ A}$

TEM 100 | 103511



- Transformator 5 trepte
- 230 V, 50/60 Hz, 10 A
- Tensiune de ieșire 230-190-170-140-110-80-0 V
- Clasă de protecție IP 54

TES 100 02 | 146198



- Transformator 5 trepte
- 230 V, 50/60 Hz, 10 A
- Pentru montaj în tablou electric
- Clasă de protecție IP 20

