

EM 250 E2M 01

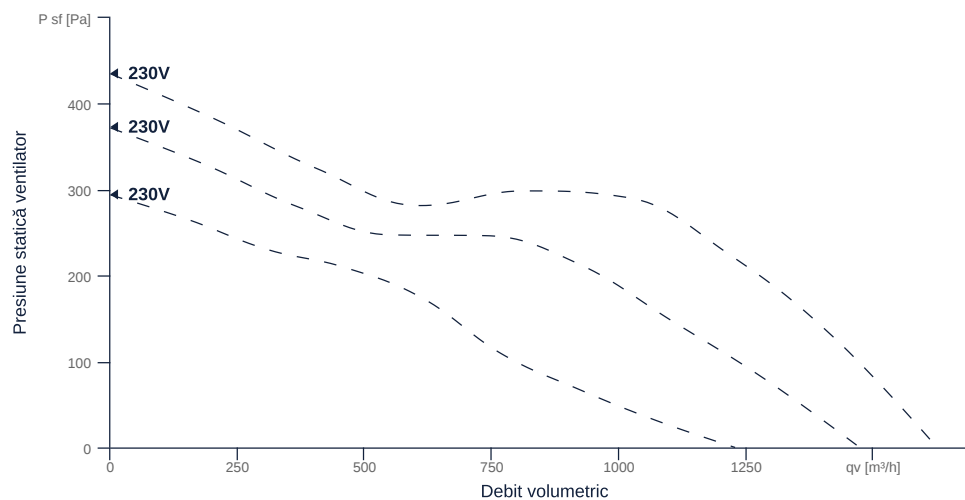
127317

- Ventilator diagonal inovativ de mare eficiență
- Aerodinamică reglată și optimizată CFD
- Carcasă din polipropilenă ranforsată, rezistentă la impact
- Motor AC robust, cu 3 trepte de turație
- Temperatură mediu transportat până la 50 °C în funcționare continuă
- Referință pentru eficiență din 2012



CURBĂ CARACTERISTICĂ

Nume	Valoare	Unitate
Debit volumetric	0	m ³ /h
Presiune	0	Pa



Către pagină detalii produs

DATE GENERALE

Nume	Valoare	Unitate	Simbol formulă
Marcaj	CE, UKCA		
Dimensiune canal	-		WxH _{duct}
Dimensiune racorduri tubulatură (DN)	DN250		DN
Tensiune nominală (echipament complet)	230	V	U _{rated}
Faze (echipament complet)	1~		phase
Protecție electrică (echipament complet)	6 A		fuse
Material carcasă	Plastic		mat _{casing}
Material rotor	Plastic		mat _{impeller}
Clasă de protecție IP (echipament complet)	IPX4		IP _{compl}
Clasă de protecție IP (cutie de borne)	IP44		IP _{ebox}
Greutate	5.88	kg	m
Tip ventilator	Diagonal		Fan _{type}
Categorie / Situație instalație	A		cat

DATE MAXIME

Nume	Valoare	Unitate	Simbol formulă
Consum de putere max. (echipament)	170	W	P _{ed, max}
Curent de operare max. (echipament)	0.81	A	I _{ed, max}
Turație max.	2880	1/min	n _{max}
Eficiență statică max.	46.6	%	η _{es}
Eficiență ventilator max.	49.5	%	η _e
Debit max.	1625	m ³ /h	q _{v, max}
Presiune stat. max.	435	Pa	p _{sf, max}
Temp. max. mediu transportat	50	°C	T _{m, max}
Temp. max. ambient	50	°C	T _{amb, max}
Temp. min. ambient	-25	°C	T _{amb, min}
Tensiune min.	230	V	U _{min}
Curent de blocare	2.3	A	I _{LRA}



DATE MOTOR

Nume	Valoare		Unitate	Simbol formulă
	50 Hz	60 Hz		
Frecvență nominală (echipament)		50		f
Tip motor		AC 1~		phase
Tip instalare		IRM (intrare)		install
Direcție de rotație		dreapta		rotation
Clasă de izolație		ISO F		ISOclass
Protecție motor		TAI		protectmotor
Clasă de protecție		IP00		IPmotor
Este cu nr. schimbător de poli		Nu		polexch
Tip alimentare electrică		AC 1~		pwrsupmotor
Capacitate condensator		5	μF	Ccond
Tensiune condensator		450	V	VUcond
Număr de poli (1)		2.000000		num polesw1
Tensiune nominală	230		V	Urated, f1
Curent nominal	0.75		A	Irated, f1
Putere arbore	100		W	Pout, f1
Motor cu certificare UL		Niciunul		ULcert

DATE ERP (LOT11)

Nume	Valoare	Unitate	Simbol formulă
Turație la eficiență energetică optimă	2822	1/min	nopt
Nivel de eficiență	46	%	N
Categorie de eficiență	statisch		Catefficiency
Putere de intrare motor la eficiență energetică optimă	0.17	kW	Pe, opt
Eficiență globală	64.6	%	ηges
Categorie de măsurare	A		meas cat
Presiune ventilator la eficiență energetică optimă	278	Pa	pf, opt
Debit la eficiență energetică optimă	1066	m³/h	qv, opt

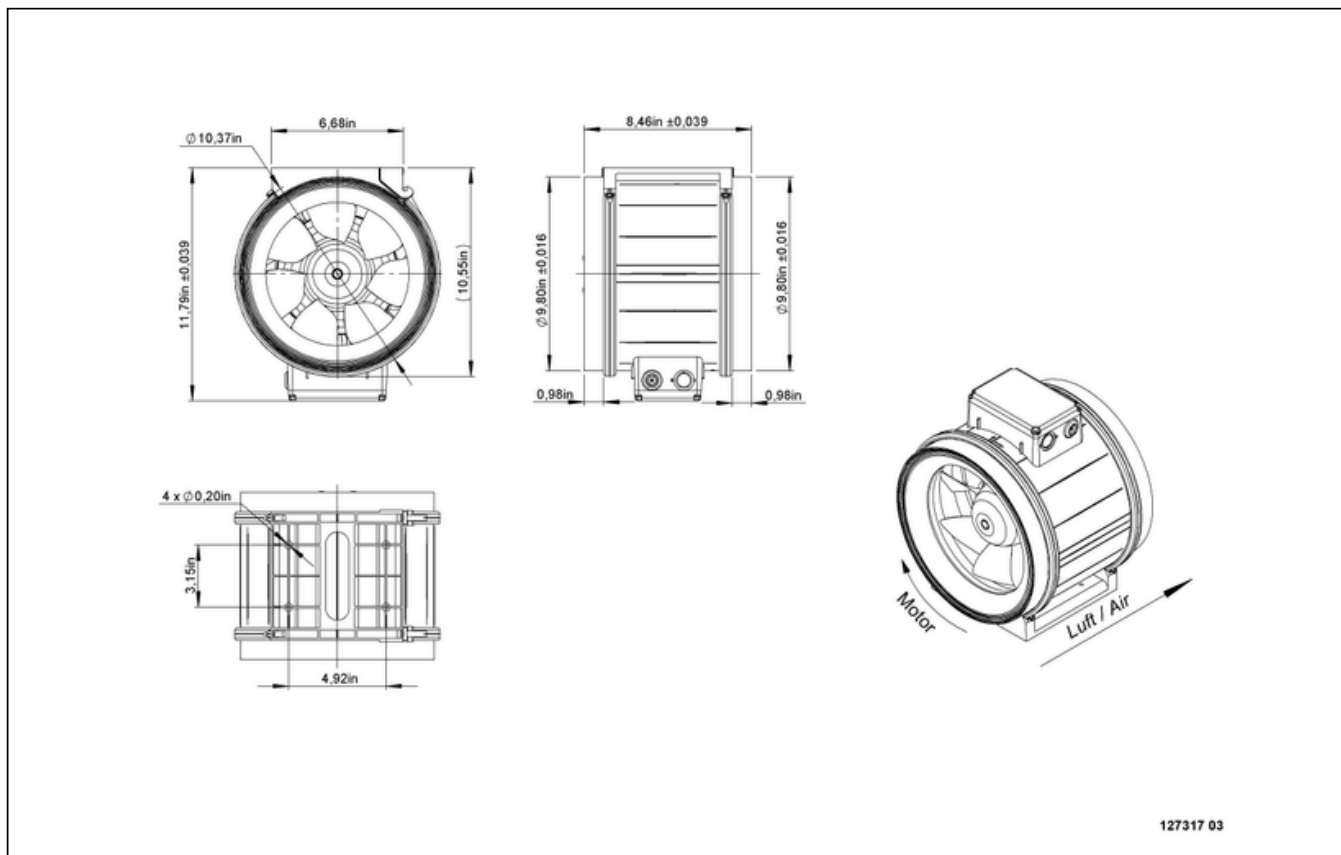


Către pagină detalii produs

EM 250 E2M 01

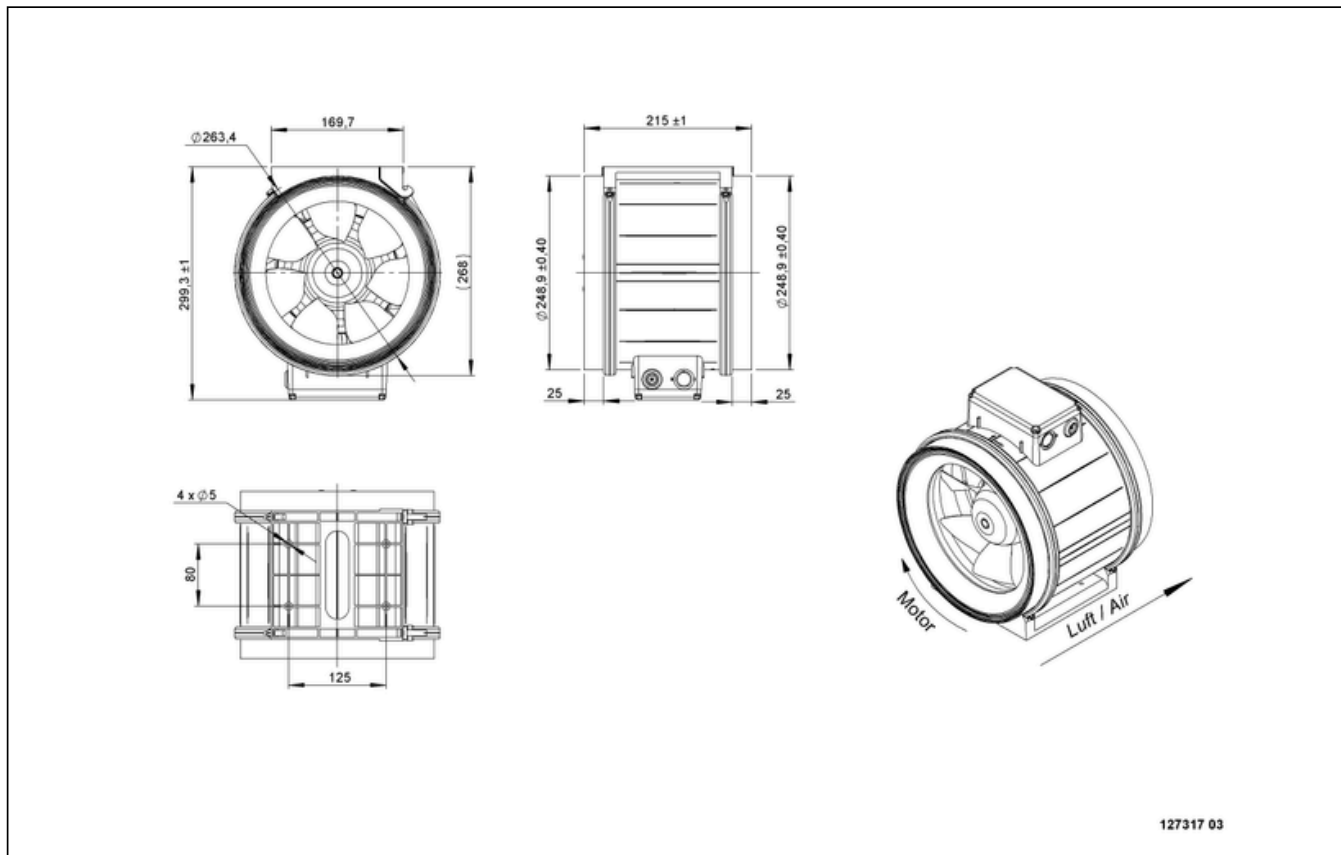
127317

SCHEME DE CONEXIUNI / DESENE TEHNICE



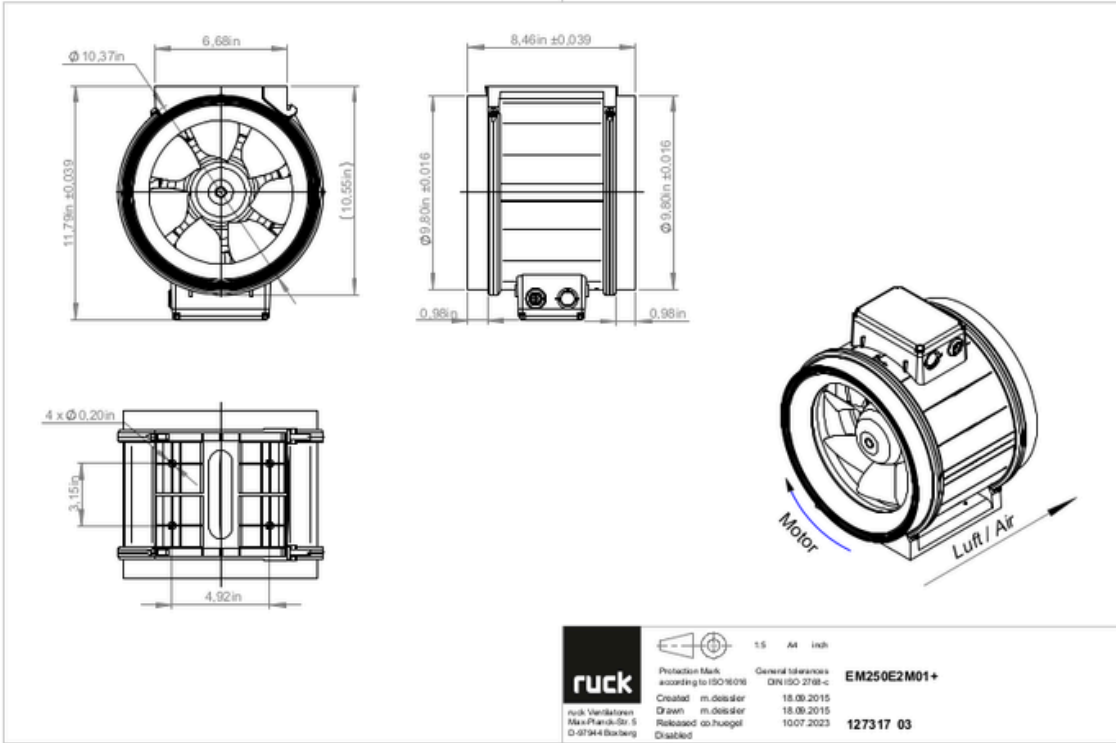
EM 250 E2M 01

127317



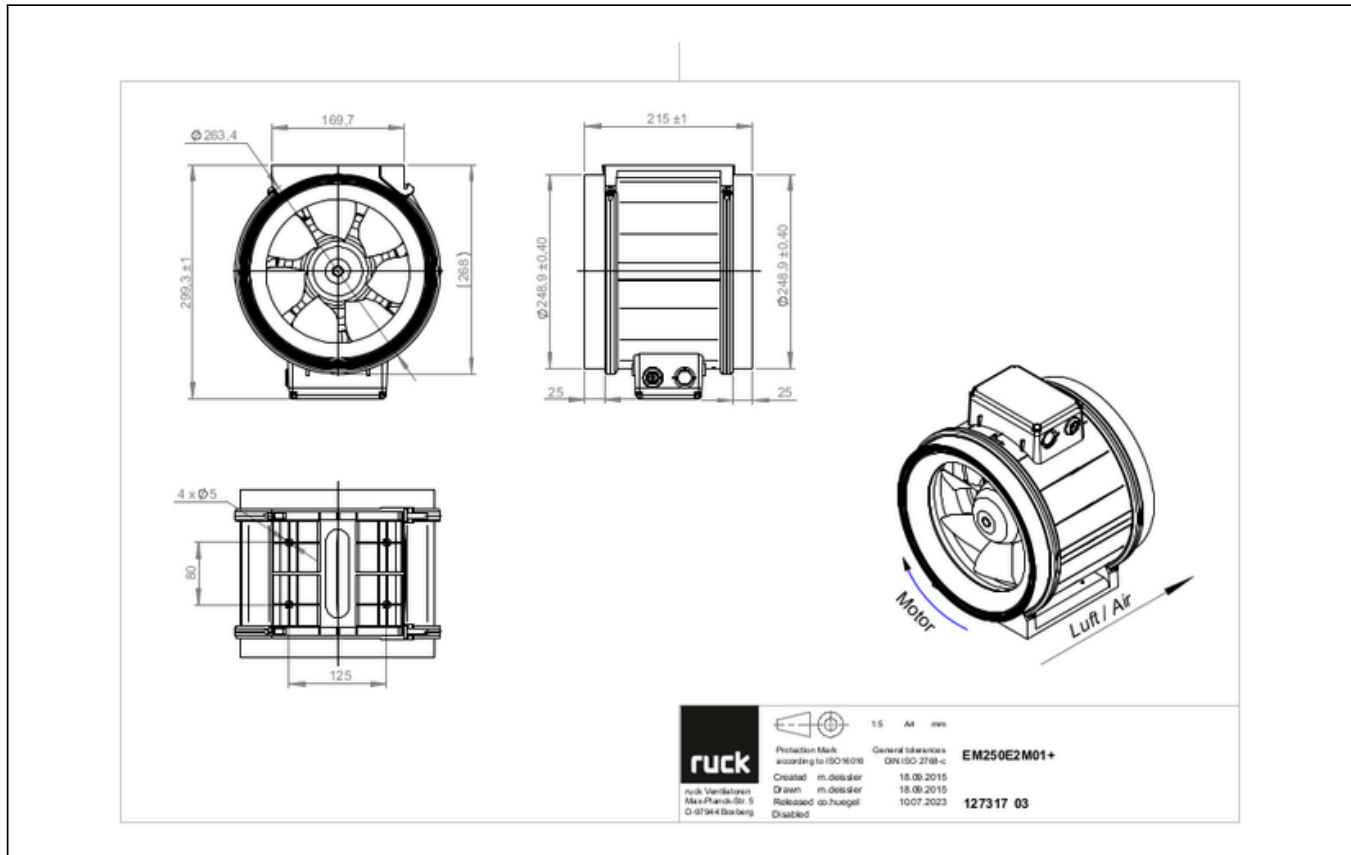
EM 250 E2M 01

127317



EM 250 E2M 01

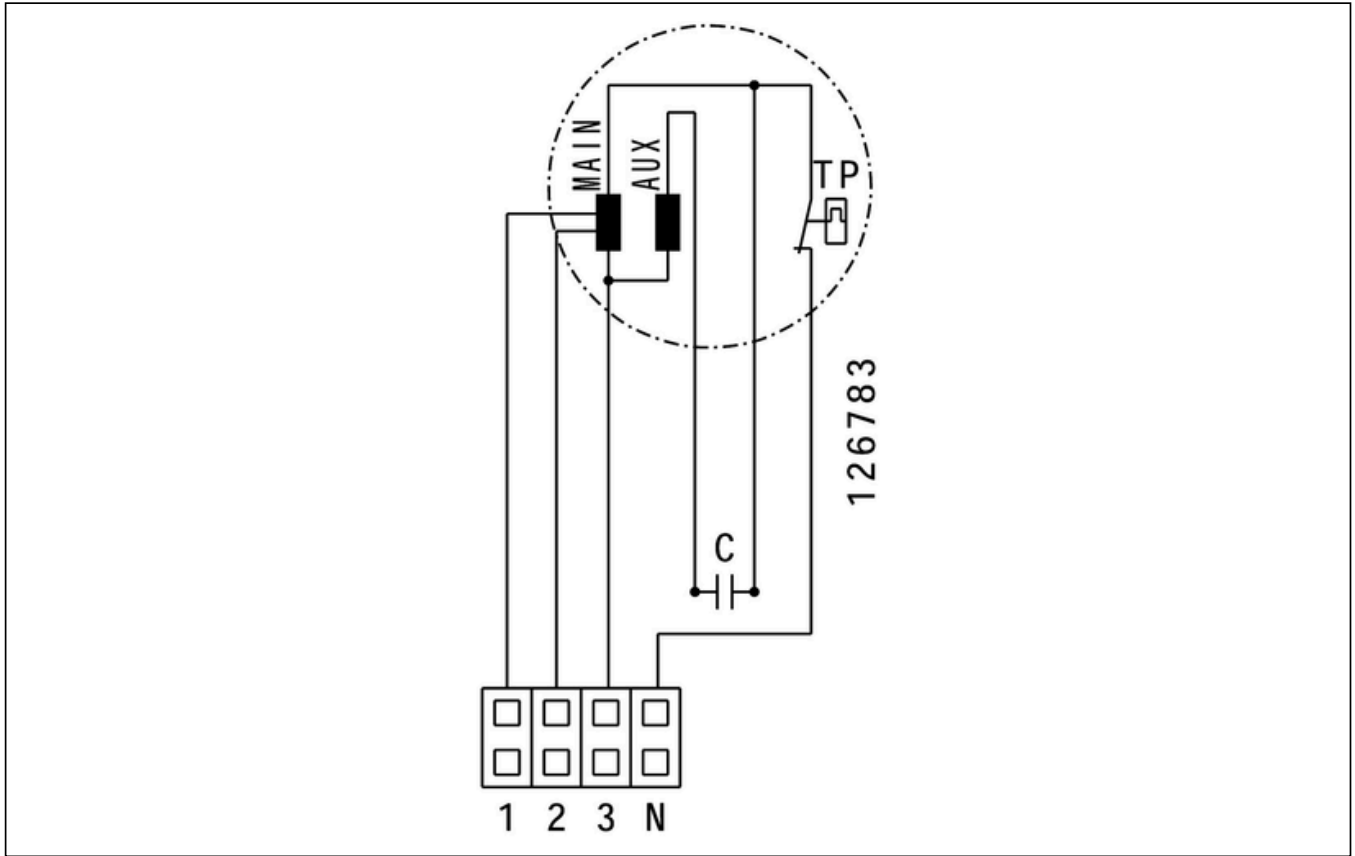
127317



Către pagină detalii produs

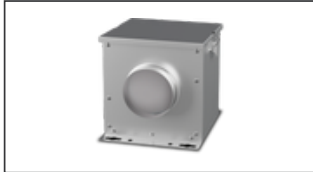
EM 250 E2M 01

127317



ACCESORII MECANICE

FV 250 | 112833



- Cutie filtrantă pentru filtru din pâslă ISO Coarse 45 % (G3)
- Cleme închidere rapidă
- Carcasă din tablă de oțel galvanizată
- Max. Temp. 80 °C

FT 250 | 112845



- Cutie filtrantă pentru filtru cu buzunare
- Cleme închidere rapidă
- Carcasă din tablă de oțel galvanizată
- Fără filtru

FTW 250 | 112854



- Cutie filtrantă cu filtru cu buzunare M5
- Registru de încălzire cu apă integrat
- Carcasă din tablă de oțel galvanizată
- Cleme închidere rapidă

RSK 250D | 113488



- Clapetă antiretur pentru tubulatură
- Carcasă din tablă de oțel galvanizată
- Clapete din aluminiu
- Garnitură integrată

VM 250 | 102651



- Manșetă de legătură pentru etanșare și decuplare fonică
- Tablă de oțel galvanizată, 5 mm garnitură din neopren
- 1 pachet = 2 buc.

KWR 250 02 | 124066



- Modul de răcire cu apă, neizolat
- Versiune stânga
- Tavă condens integrată
- Tablă de oțel galvanizată
- Racord DN 250
- Pentru montaj pe tavan și pardoseală

RSK 250 | 102686



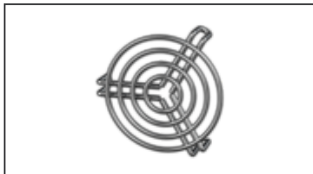
- Clapetă antiretur pentru tubulatură
- Carcasă din tablă de oțel galvanizată
- Clapete din aluminiu

KWR 250 01 | 124065



- Modul de răcire cu apă, neizolat
- Versiune dreapta
- Tavă condens integrată
- Tablă de oțel galvanizată
- Racord DN 250
- Pentru montaj pe tavan și pardoseală

SG 250 01 | 169588



- Grilă de protecție pentru racord tubulatură
- Sârmă galvanizată

SDS 250 | 169607



- Atenuator fonic tubulatură, rigid
- Tablă de oțel galvanizată
- Izolație fonică 50 mm (vată minerală)

SDF 250 | 169644



- Atenuator fonic tubulatură, flexibil
- Tablă de oțel galvanizată
- Izolație fonică 50 mm

ACCESORII ELECTRICE

GS 03 | 107633



- Întrerupător
- U_{max} = 400 V, I_{max} = 25 A
- Putere de comutare 400 V 3~ = 7,5 kW
- Clasă de protecție IP 55

MTS 10 | 128145



- 3-Stufenschalter
- Temperatură ambiantă max. 50 °C
- VDE
- Clasă de protecție IP 44

