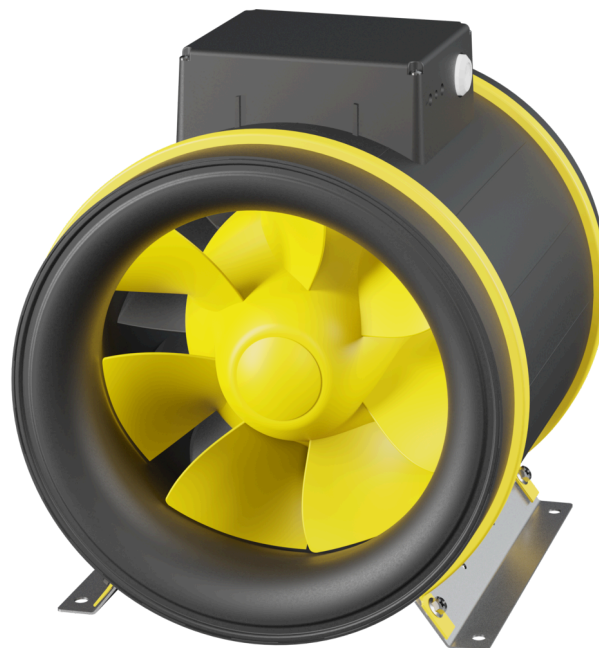


# EM 315 E2M 01

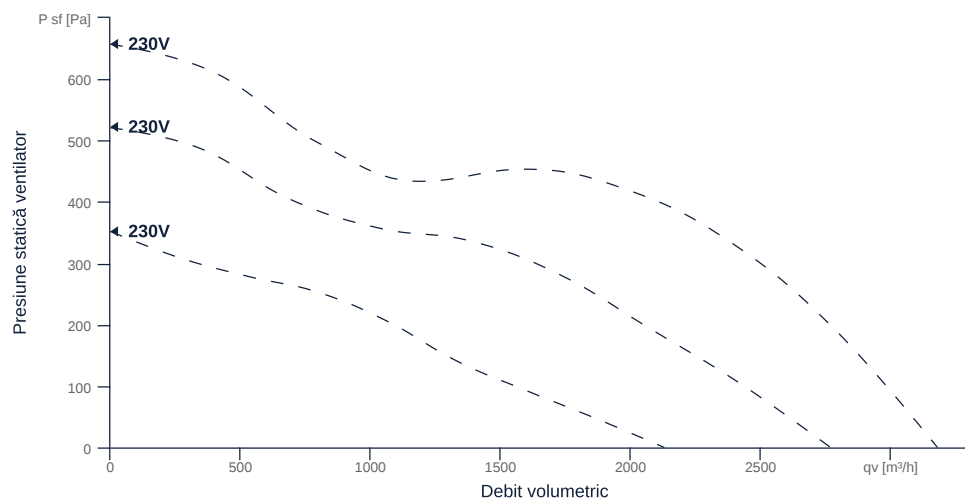
130677

- Ventilator diagonal inovativ de mare eficiență
- Aerodinamică reglată și optimizată CFD
- Carcasă din polipropilenă ranforsată, rezistentă la impact
- Motor AC robust, cu 3 trepte de turație
- Temperatură mediu transportat până la 55 °C în funcționare continuă
- Referință pentru eficiență din 2012



## CURBĂ CARACTERISTICĂ

Nume	Valoare	Unitate
Debit volumetric	0	m <sup>3</sup> /h
Presiune	0	Pa



Către pagină detalii produs

## DATE GENERALE

Nume	Valoare	Unitate	Simbol formulă
Marcaj	CE, UKCA		
Dimensiune canal	-		WxH <sub>duct</sub>
Dimensiune racorduri tubulatură (DN)	DN315		DN
Tensiune nominală (echipament complet)	230	V	U <sub>rated</sub>
Faze (echipament complet)	1~		phase
Protecție electrică (echipament complet)	6 A		fuse
Material carcasă	Plastic		mat <sub>casing</sub>
Material rotor	Plastic		mat <sub>impeller</sub>
Clasă de protecție IP (echipament complet)	IPX4		IP <sub>compl</sub>
Clasă de protecție IP (cutie de borne)	IP44		IP <sub>ebox</sub>
Greutate	12.26	kg	m
Tip ventilator	Diagonal		Fan <sub>type</sub>
Categorie / Situație instalație	A		cat

## DATE MAXIME

Nume	Valoare	Unitate	Simbol formulă
Consum de putere max. (echipament)	436	W	P <sub>ed, max</sub>
Curent de operare max. (echipament)	2.06	A	I <sub>ed, max</sub>
Turație max.	2850	1/min	n <sub>max</sub>
Eficiență statică max.	52.9	%	η <sub>es</sub>
Eficiență ventilator max.	56.4	%	η <sub>e</sub>
Debit max.	3180	m <sup>3</sup> /h	q <sub>v, max</sub>
Presiune stat. max.	660	Pa	p <sub>sf, max</sub>
Temp. max. mediu transportat	55	°C	T <sub>m, max</sub>
Temp. max. ambient	55	°C	T <sub>amb, max</sub>
Temp. min. ambient	-25	°C	T <sub>amb, min</sub>
Curent de blocare	6	A	I <sub>LRA</sub>



Către pagină detalii produs

## DATE MOTOR

Nume	Valoare		Unitate	Simbol formulă
	50 Hz	60 Hz		
Frecvență nominală (echipament)		50		f
Tip motor		AC 1~		phase
Tip instalare		IRM (intrare)		install
Direcție de rotație		dreapta		rotation
Clasă de izolație		ISO F		ISOclass
Protecție motor		TAI		protectmotor
Clasă de protecție		IP00		IPmotor
Este cu nr. schimbător de poli		Nu		polexch
Tip alimentare electrică		AC 1~		pwrsupmotor
Capacitate condensator		15	μF	Ccond
Tensiune condensator		450	V	VUcond
Număr de poli (1)		2.000000		num polesw1
Tensiune nominală	230		V	Urated, f1
Curent nominal	2		A	Irated, f1
Putere arbore	350		W	Pout, f1
Motor cu certificare UL		Niciunul		ULcert

## DATE ERP (LOT11)

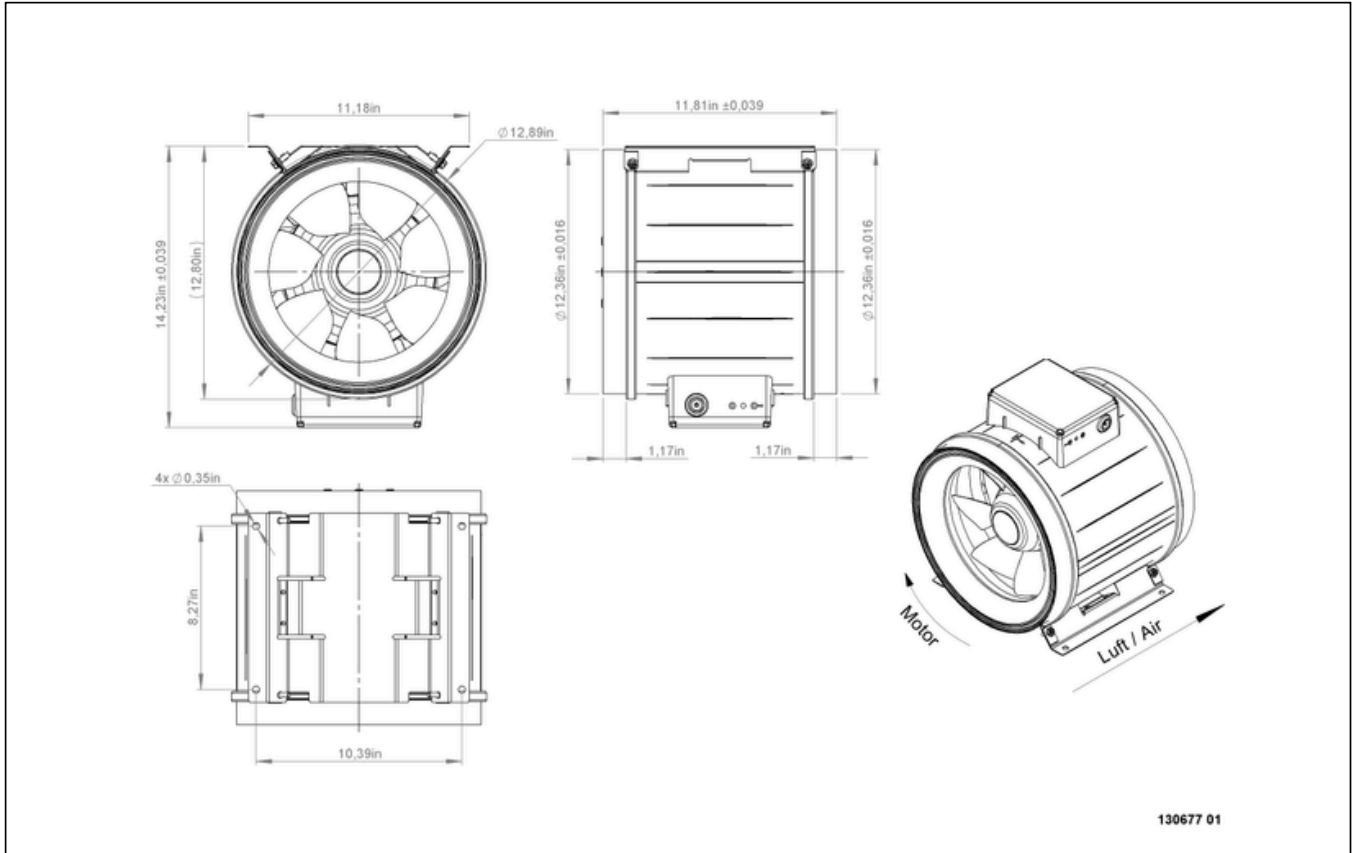
Nume	Valoare	Unitate	Simbol formulă
Turație la eficiență energetică optimă	2778	1/min	nopt
Nivel de eficiență	52.5	%	N
Categorie de eficiență	statisch		Catefficiency
Putere de intrare motor la eficiență energetică optimă	0.42	kW	Pe, opt
Eficiență globală	66.9	%	ηges
Categorie de măsurare	A		meas cat
Presiune ventilator la eficiență energetică optimă	414	Pa	pf, opt
Debit la eficiență energetică optimă	2017	m³/h	qv, opt



# EM 315 E2M 01

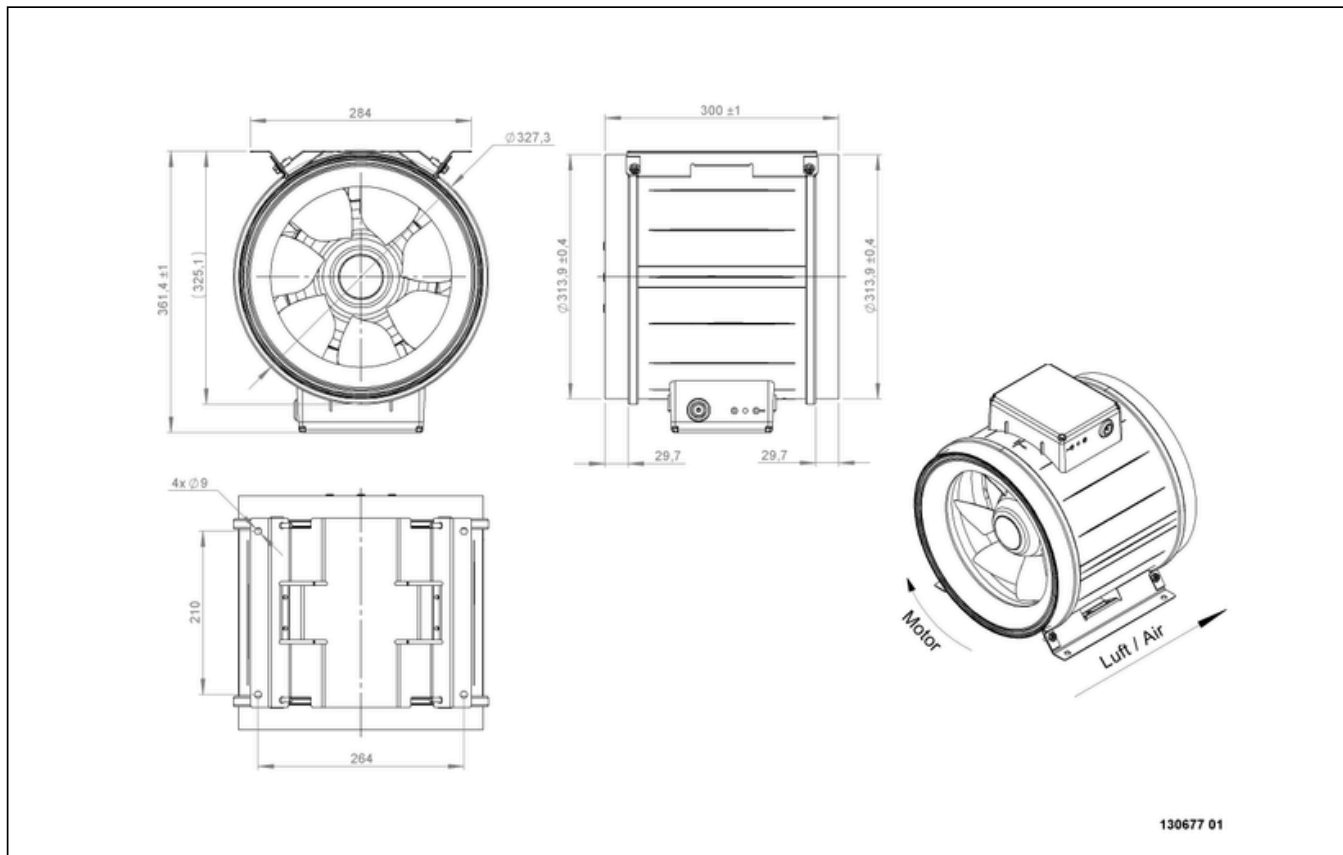
130677

## SCHEME DE CONEXIUNI / DESENE TEHNICE



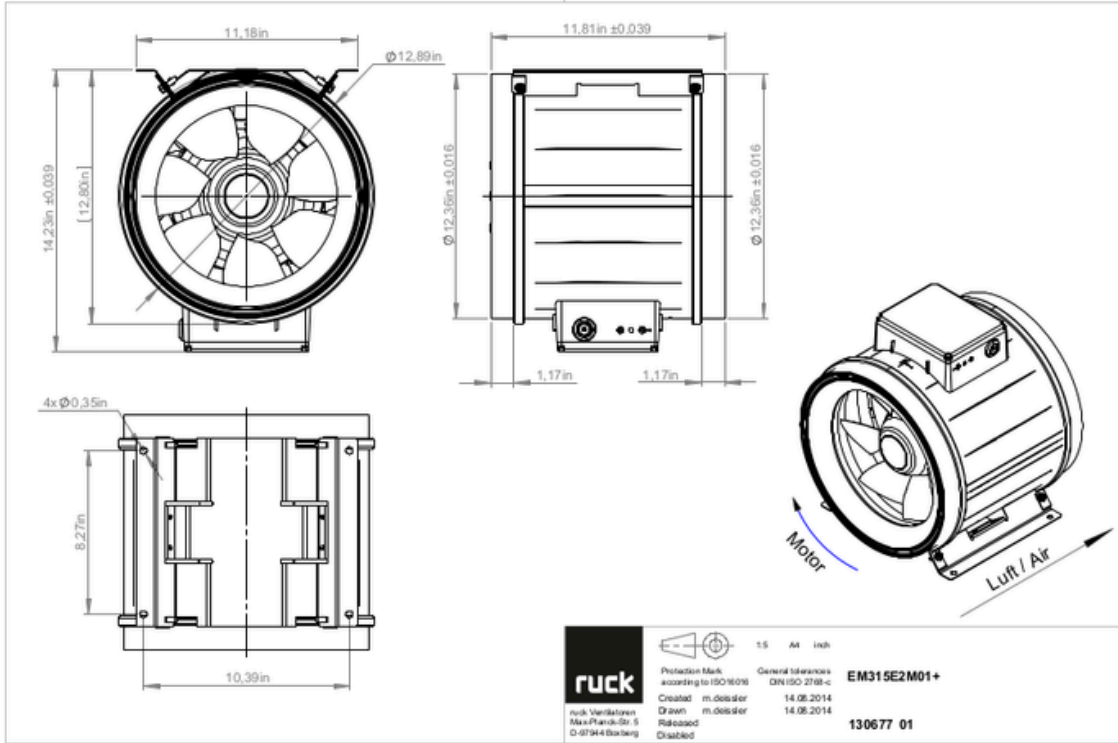
# EM 315 E2M 01

130677



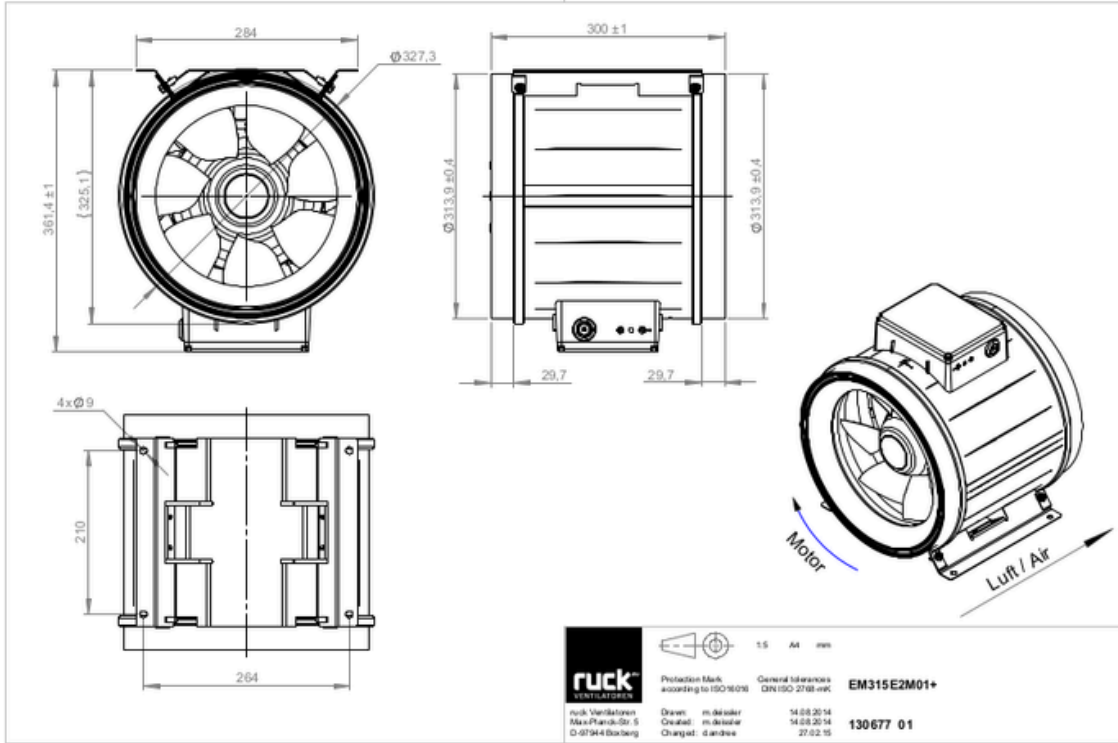
# EM 315 E2M 01

130677



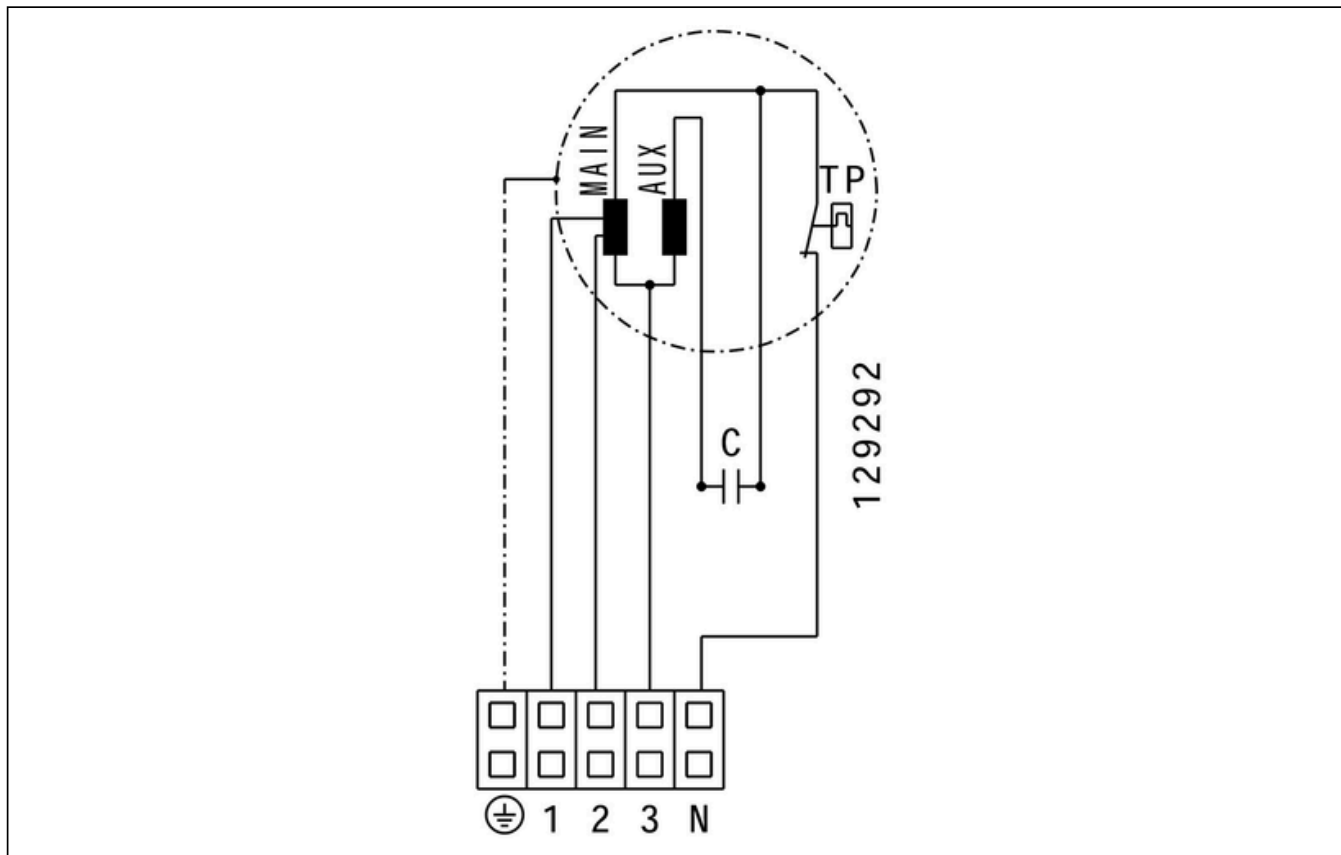
# EM 315 E2M 01

130677



# EM 315 E2M 01

130677



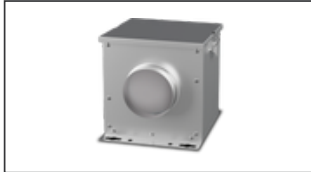


# EM 315 E2M 01

130677

## ACCESORII MECANICE

**FV 315 | 112834**



- Cutie filtrantă pentru filtru din pâslă ISO Coarse 45 % (G3)
- Cleme închidere rapidă
- Carcasă din tablă de oțel galvanizată
- Max. Temp. 80 °C

**FT 315 | 112846**



- Cutie filtrantă pentru filtru cu buzunare
- Cleme închidere rapidă
- Carcasă din tablă de oțel galvanizată
- Fără filtru

**FTW 315 | 112855**



- Cutie filtrantă cu filtru cu buzunare M5
- Registru de încălzire cu apă integrat
- Carcasă din tablă de oțel galvanizată
- Cleme închidere rapidă

**RSK 315 | 102664**



- Clapetă antiretur pentru tubulatură
- Carcasă din tablă de oțel galvanizată
- Clapete din aluminiu

**RSK 315D | 113489**



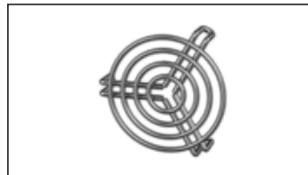
- Clapetă antiretur pentru tubulatură
- Carcasă din tablă de oțel galvanizată
- Clapete din aluminiu
- Garnitură integrată

**VM 315 | 102652**



- Manșetă de legătură pentru etanșare și decuplare fonică
- Tablă de oțel galvanizată, 5 mm garnitură din neopren
- 1 pachet = 2 buc.

**SG 315 01 | 169592**



- Grilă de protecție pentru racord tubulatură
- Sârmă galvanizată

**SDS 315 | 169609**



- Atenuator fonic tubulatură, rigid
- Tablă de oțel galvanizată
- Izolație fonică 50 mm (vată minerală)

**SDF 315 | 169645**



- Atenuator fonic tubulatură, flexibil
- Tablă de oțel galvanizată
- Izolație fonică 50 mm

## ACCESORII ELECTRICE

**GS 03 | 107633**



- Întrerupător
- $U_{max} = 400 \text{ V}$ ,  $I_{max} = 25 \text{ A}$
- Putere de comutare  $400 \text{ V } 3\text{-} = 7,5 \text{ kW}$
- Clasă de protecție IP 55

**MTS 10 | 128145**



- 3-Stufenschalter
- Temperatură ambientantă max. 50 °C
- VDE
- Clasă de protecție IP 44



Către pagină detalii produs