

EM 400 E4M 01

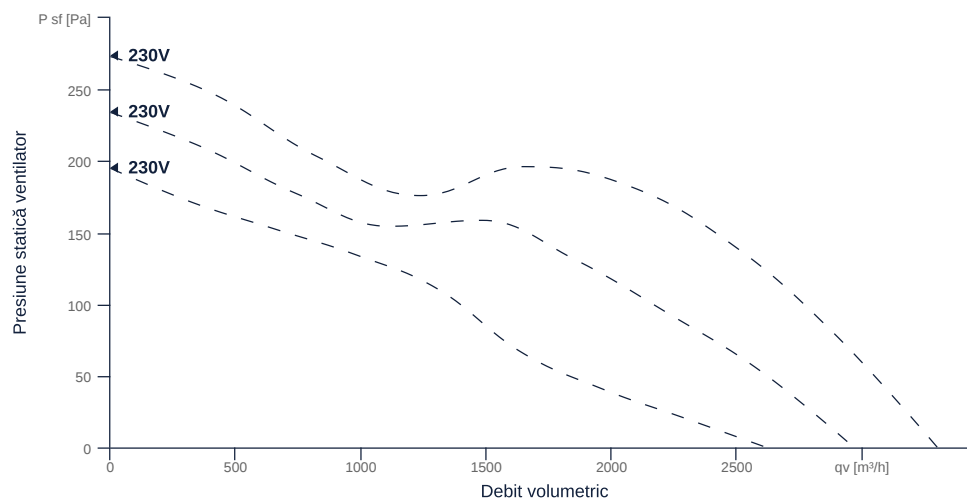
129165

- Ventilator diagonal inovativ de mare eficiență
- Aerodinamică reglată și optimizată CFD
- Carcasă din polipropilenă ranforsată, rezistentă la impact
- Motor AC robust, cu 3 trepte de turație
- Temperatură mediu transportat până la 60 °C în funcționare continuă
- Referință pentru eficiență din 2012



CURBĂ CARACTERISTICĂ

Nume	Valoare	Unitate
Debit volumetric	0	m ³ /h
Presiune	0	Pa



Către pagină detalii produs

DATE GENERALE

Nume	Valoare	Unitate	Simbol formulă
Marcaj	CE, UKCA		
Dimensiune canal	-		WxH _{duct}
Dimensiune racorduri tubulatură (DN)	DN400		DN
Tensiune nominală (echipament complet)	230	V	U _{rated}
Faze (echipament complet)	1~		phase
Protecție electrică (echipament complet)	6 A		fuse
Material carcasă	Plastic		mat _{casing}
Material rotor	Plastic		mat _{impeller}
Clasă de protecție IP (echipament complet)	IPX4		IP _{compl}
Clasă de protecție IP (cutie de borne)	IP44		IP _{Ebox}
Greutate	15.7	kg	m
Tip ventilator	Diagonal		Fan _{type}
Categorie / Situație instalație	A		cat

DATE MAXIME

Nume	Valoare	Unitate	Simbol formulă
Consum de putere max. (echipament)	211	W	P _{ed, max}
Curent de operare max. (echipament)	1	A	I _{ed, max}
Turație max.	1440	1/min	n _{max}
Eficiență statică max.	47.2	%	η _{es}
Eficiență ventilator max.	51	%	η _e
Debit max.	3300	m ³ /h	q _{v, max}
Presiune stat. max.	270	Pa	p _{sf, max}
Temp. max. mediu transportat	60	°C	T _{m, max}
Temp. max. ambient	60	°C	T _{amb, max}
Temp. min. ambient	-25	°C	T _{amb, min}
Tensiune min.	230	V	U _{min}



Către pagină detalii produs

EM 400 E4M 01

129165

ruck

DATE MOTOR

Nume	Valoare		Unitate	Simbol formulă
	50 Hz	60 Hz		
Frecvență nominală (echipament)		50		f
Tip motor		AC 1~		phase
Tip instalare		IRM (intrare)		install
Direcție de rotație		dreapta		rotation
Clasă de izolație		ISO F		ISOclass
Protecție motor		TAI		protectmotor
Clasă de protecție		IP00		IPmotor
Este cu nr. schimbător de poli		Nu		polexch
Tip alimentare electrică		AC 1~		pwrsupmotor
Capacitate condensator		7	μF	Ccond
Tensiune condensator		450	V	VUcond
Număr de poli (1)		4.000000		num polesw1
Tensiune nominală	230		V	Urated, f1
Curent nominal	1.05		A	Irated, f1
Putere arbore	120		W	Pout, f1
Motor cu certificare UL		Niciunul		ULcert

DATE ERP (LOT11)

Nume	Valoare	Unitate	Simbol formulă
Turație la eficiență energetică optimă	1414	1/min	nopt
Nivel de eficiență	47.5	%	N
Categorie de eficiență	statisch		Catefficiency
Putere de intrare motor la eficiență energetică optimă	0.21	kW	Pe, opt
Eficiență globală	65.2	%	ηges
Categorie de măsurare	A		meas cat
Presiune ventilator la eficiență energetică optimă	178	Pa	pf, opt
Debit la eficiență energetică optimă	2118	m³/h	qv, opt



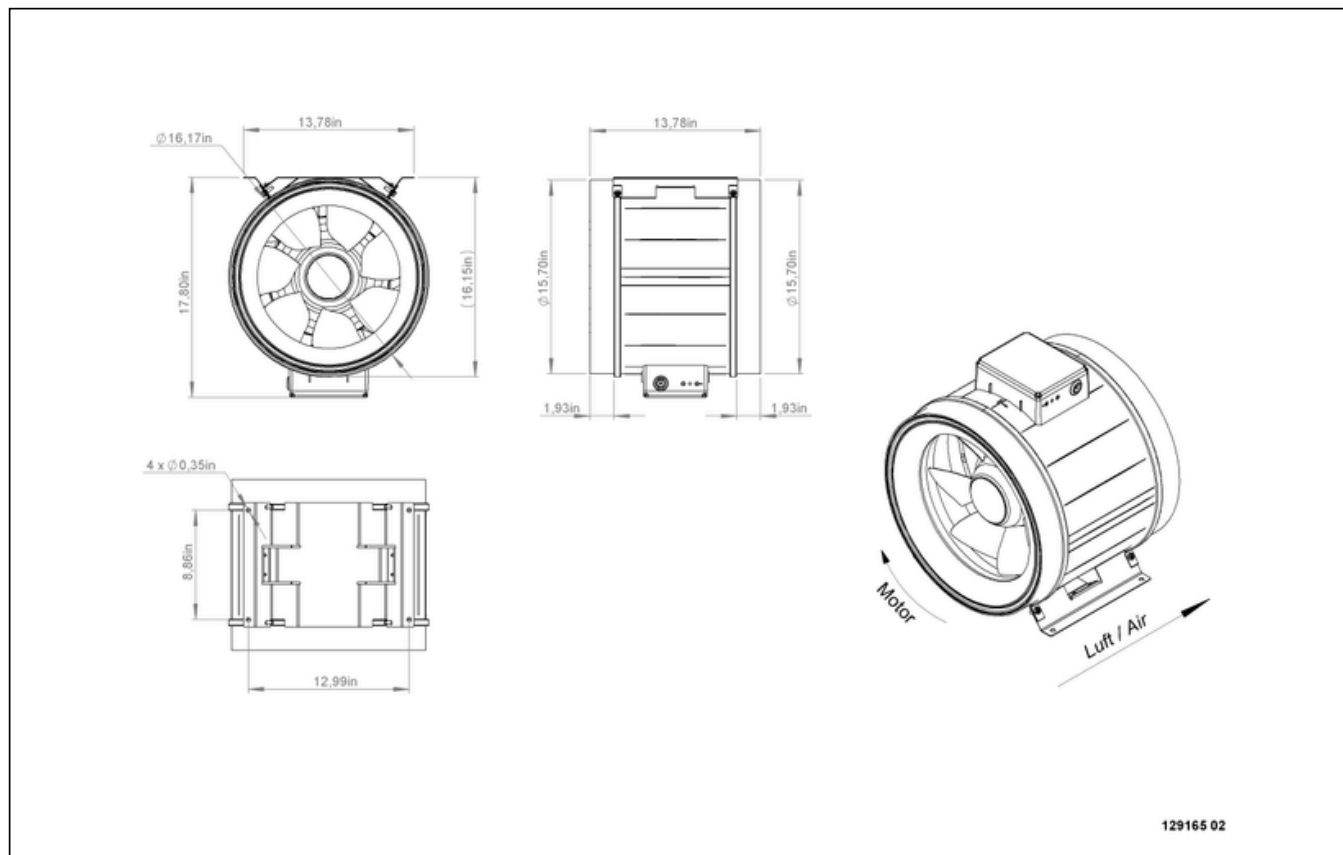
Către pagină detalii produs

EM 400 E4M 01

129165

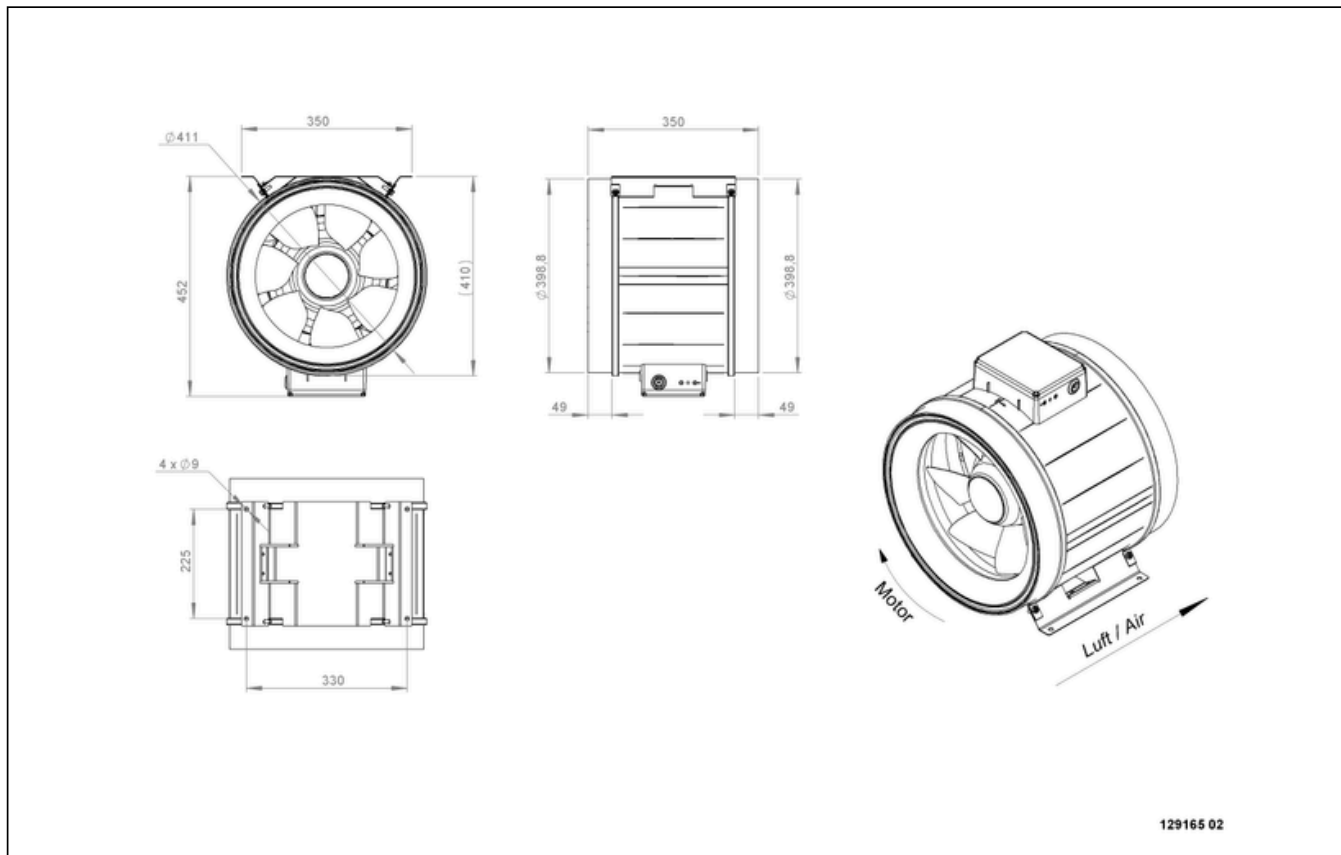
ruck

SCHEME DE CONEXIUNI / DESENE TEHNICE



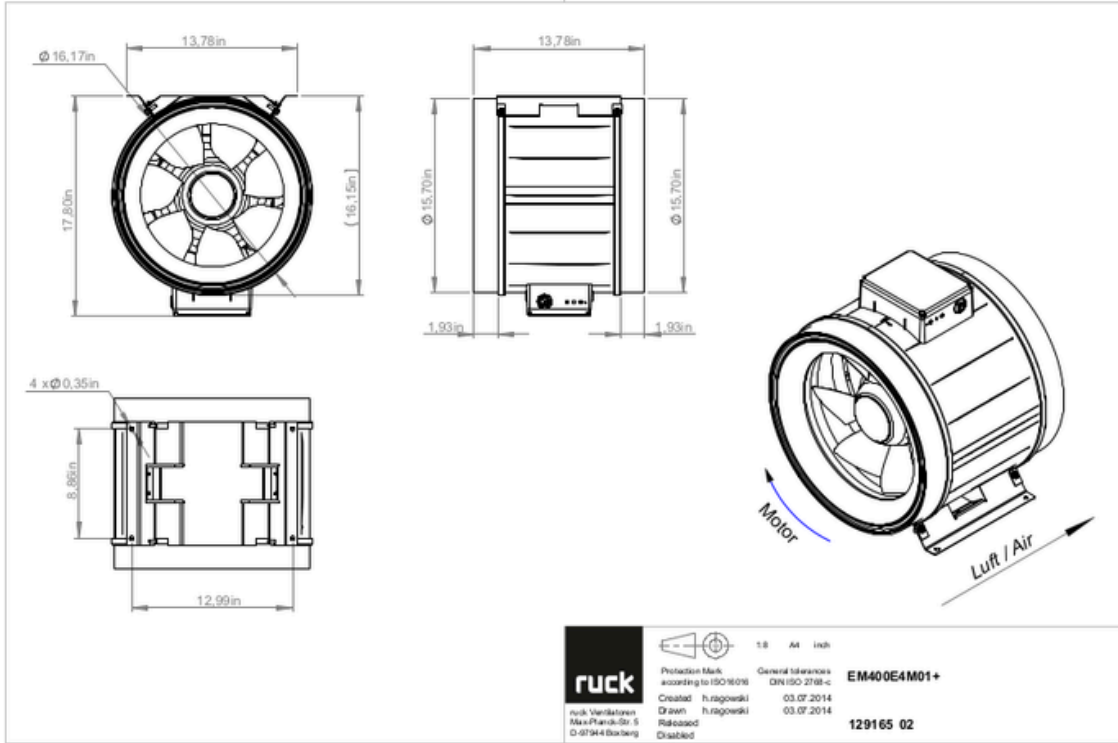
EM 400 E4M 01

129165



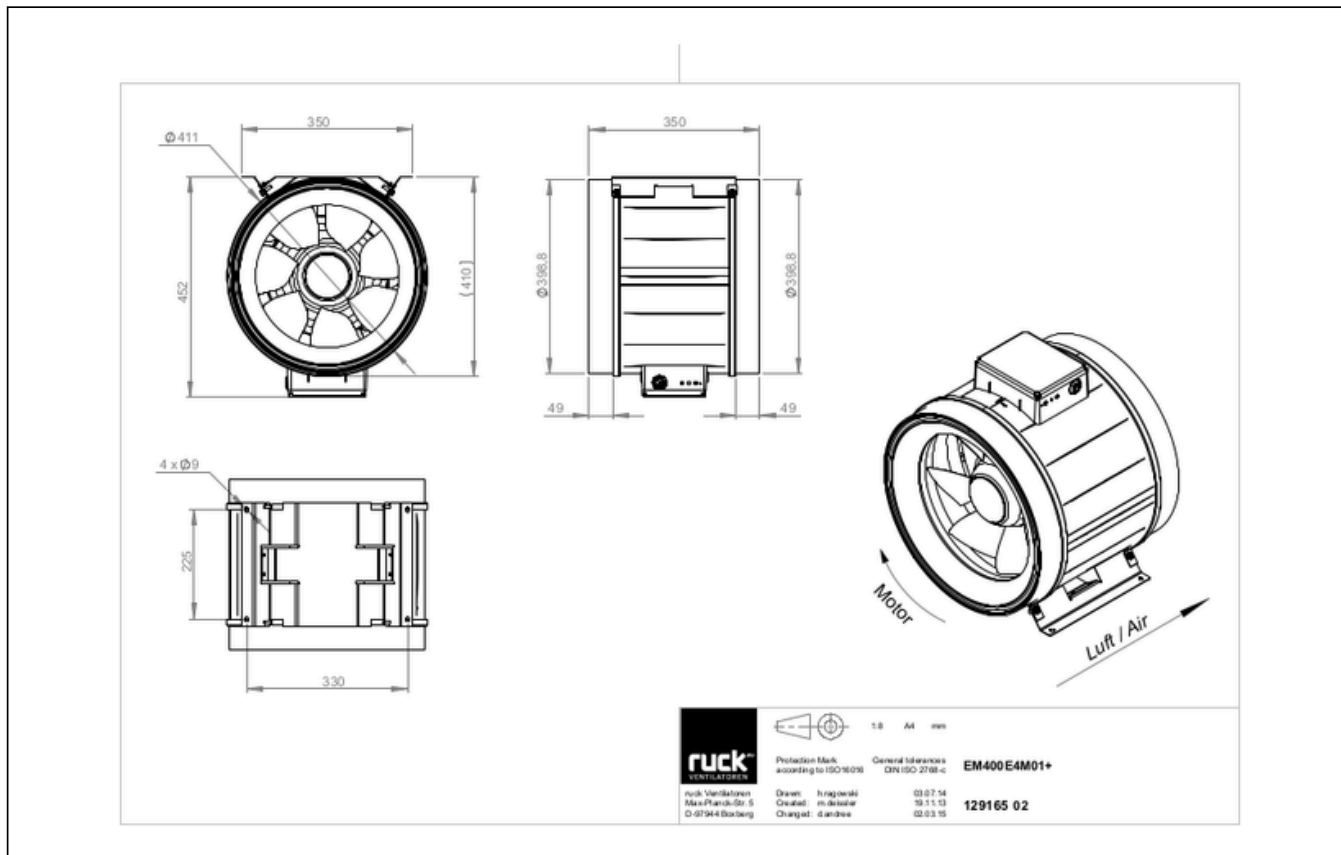
EM 400 E4M 01

129165



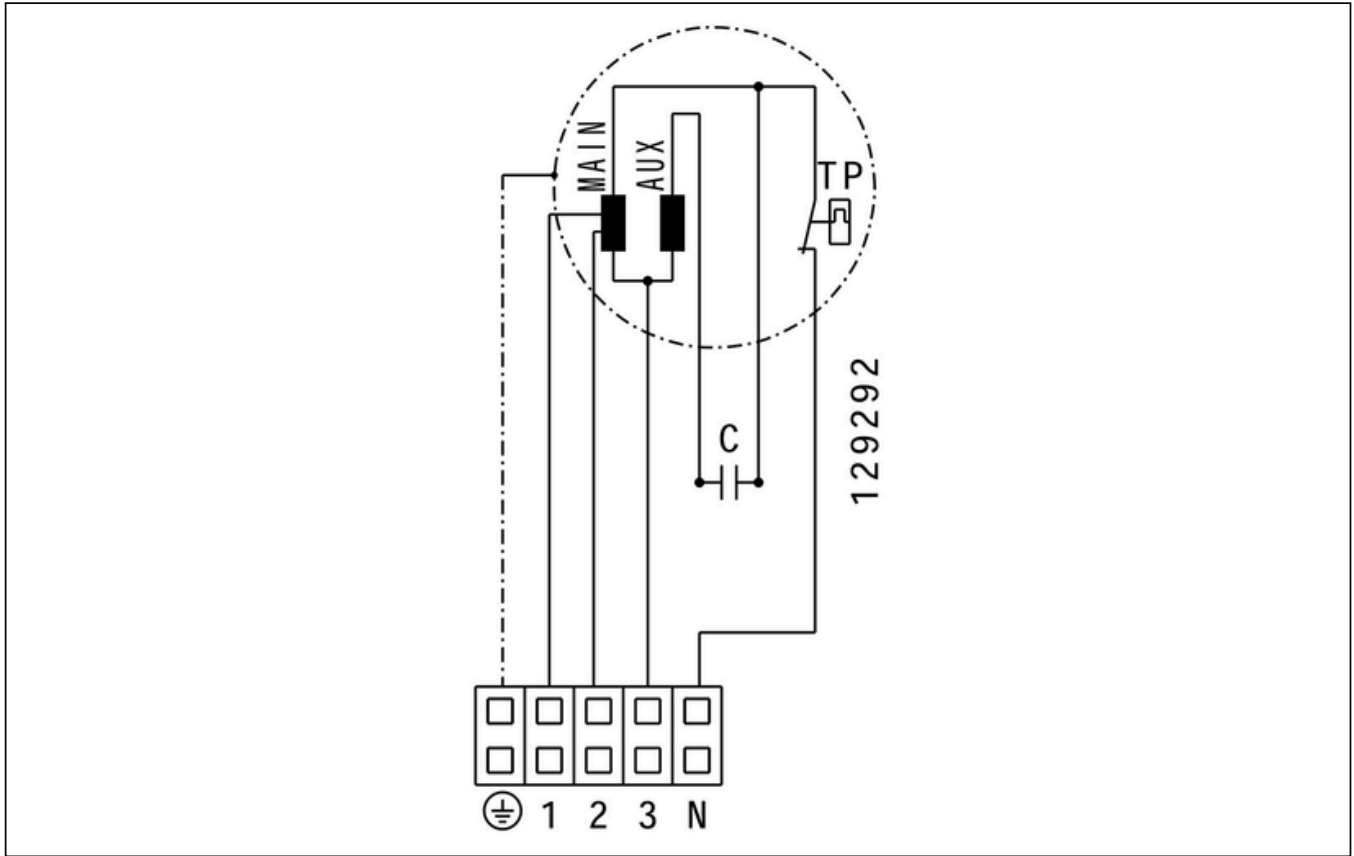
EM 400 E4M 01

129165



EM 400 E4M 01

129165

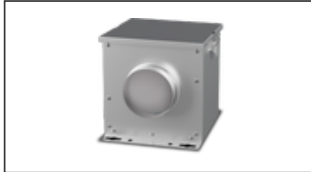


EM 400 E4M 01

129165

ACCESORII MECANICE

FV 400 | 112836



- Cutie filtrantă pentru filtru din păsă ISO Coarse 45 % (G3)
- Cleme închidere rapidă
- Carcasă din tablă de oțel galvanizată
- Max. Temp. 80 °C

FT 400 | 112848



- Cutie filtrantă pentru filtru cu buzunare
- Cleme închidere rapidă
- Carcasă din tablă de oțel galvanizată
- Fără filtru

FTW 400 | 112857



- Cutie filtrantă cu filtru cu buzunare M5
- Registru de încălzire cu apă integrat
- Carcasă din tablă de oțel galvanizată
- Cleme închidere rapidă

RSK 400 | 102691



- Clapetă antiretur pentru tubulatură
- Carcasă din tablă de oțel galvanizată
- Clapete din aluminiu

RSK 400D | 113490



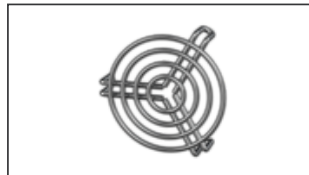
- Clapetă antiretur pentru tubulatură
- Carcasă din tablă de oțel galvanizată
- Clapete din aluminiu
- Garnitură integrată

VM 400 | 102654



- Manșetă de legătură pentru etanșare și decuplare fonică
- Tablă de oțel galvanizată, 5 mm garnitură din neopren
- 1 pachet = 2 buc.

SG 400 01 | 169707



- Grilă de protecție pentru racord tubulatură
- Sârmă galvanizată

SDS 400 | 169612



- Atenuator fonic tubulatură, rigid
- Tablă de oțel galvanizată
- Izolație fonică 50 mm (vată minerală)

SDF 400 | 169647



- Atenuator fonic tubulatură, flexibil
- Tablă de oțel galvanizată
- Izolație fonică 50 mm

ACCESORII ELECTRICE

GS 03 | 107633



- Întrerupător
- $U_{max} = 400 \text{ V}$, $I_{max} = 25 \text{ A}$
- Putere de comutare $400 \text{ V } 3\text{-} = 7,5 \text{ kW}$
- Clasă de protecție IP 55

MTS 10 | 128145



- 3-Stufenschalter
- Temperatură ambientantă max. 50 °C
- VDE
- Clasă de protecție IP 44



Către pagină detalii produs