

# EM 125 E2 02

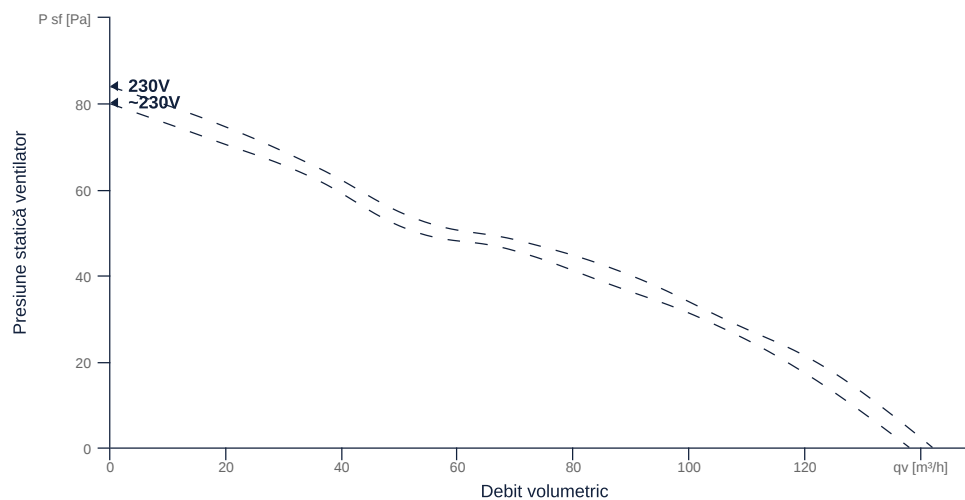
136068

- Ventilator diagonal inovativ de mare eficiență
- Aerodinamică reglată și optimizată CFD
- Carcasă din polipropilenă ranforsată, rezistentă la impact
- Motor AC monofazat robust
- Temperatură mediu transportat până la 60 °C în funcționare continuă
- Referință pentru eficiență din 2012
- Pentru inserare în tubulatură



## CURBĂ CARACTERISTICĂ

Nume	Valoare	Unitate
Debit volumetric	0	m <sup>3</sup> /h
Presiune	0	Pa



Către pagină detalii produs

## DATE GENERALE

Nume	Valoare	Unitate	Simbol formulă
Marcaj	CE, UKCA		
Dimensiune canal	-		WxH <sub>duct</sub>
Dimensiune racorduri tubulatură (DN)	DN125		DN
Tensiune nominală (echipament complet)	230	V	U <sub>rated</sub>
Faze (echipament complet)	1~		phase
Protecție electrică (echipament complet)	6 A		fuse
Material carcasă	Plastic		mat <sub>casing</sub>
Material rotor	Plastic		mat <sub>impeller</sub>
Clasă de protecție IP (echipament complet)	IPX2		IP <sub>compl</sub>
Greutate	0.83	kg	m
Tip ventilator	Diagonal		F <sub>antype</sub>
Categorie / Situație instalație	A		cat

## DATE MAXIME

Nume	Valoare	Unitate	Simbol formulă
Consum de putere max. (echipament)	14	W	P <sub>ed, max</sub>
Curent de operare max. (echipament)	0.22	A	I <sub>ed, max</sub>
Turație max.	2590	1/min	n <sub>max</sub>
Eficiență statică max.	7.2	%	η <sub>es</sub>
Eficiență ventilator max.	7.8	%	η <sub>e</sub>
Debit max.	142	m <sup>3</sup> /h	Q <sub>v, max</sub>
Presiune stat. max.	84	Pa	p <sub>st, max</sub>
Temp. max. mediu transportat	60	°C	T <sub>m, max</sub>
Temp. max. ambient	60	°C	T <sub>amb, max</sub>
Temp. min. ambient	-25	°C	T <sub>amb, min</sub>
Tensiune min.	207	V	U <sub>min</sub>



## DATE MOTOR

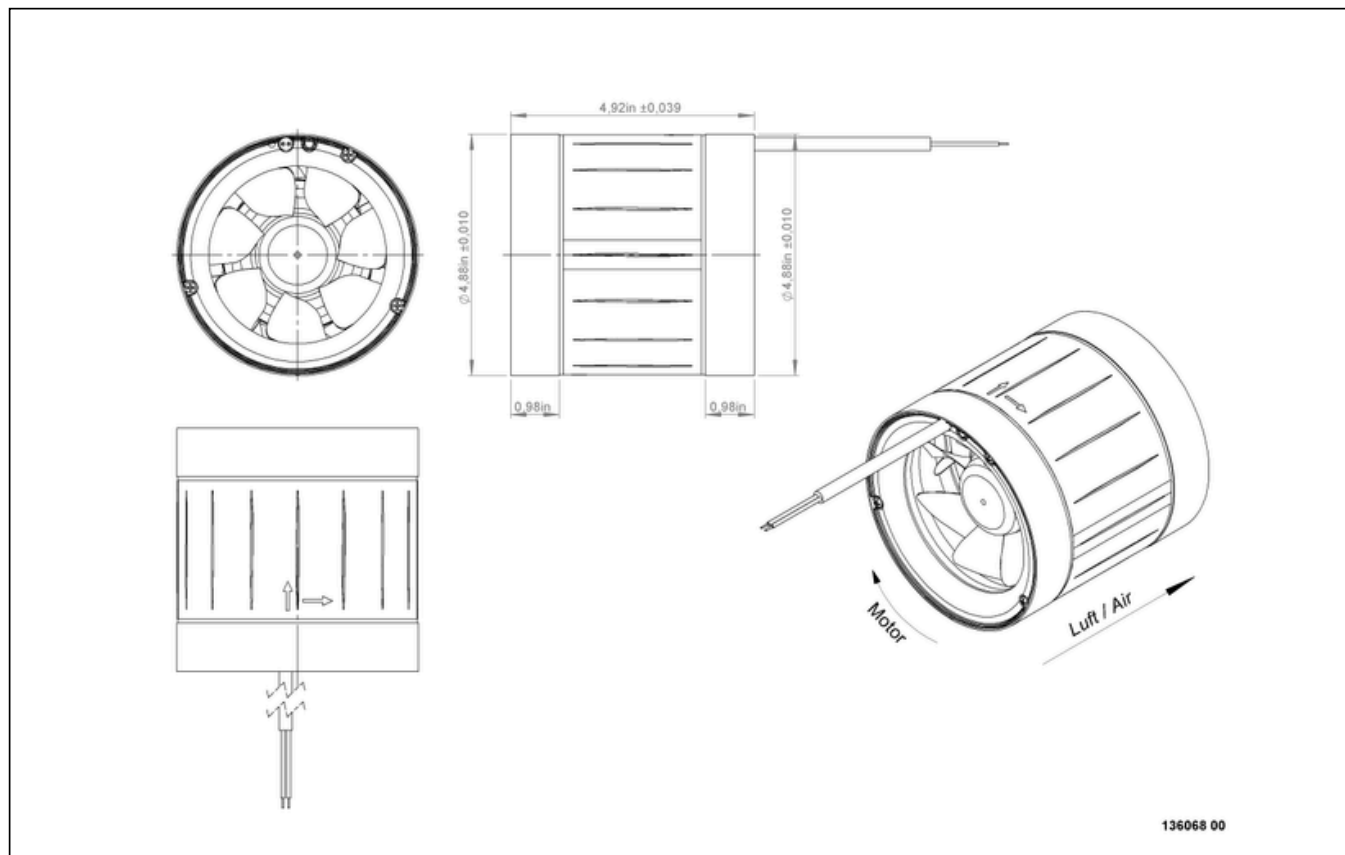
Nume	Valoare		Unitate	Simbol formulă
	50 Hz	60 Hz		
Frecvență nominală (echipament)		50		f
Tip motor		Pol divizat		phase
Tip instalare		IRM (intrare)		install
Direcție de rotație		dreapta		rotation
Clasă de izolație		ISO F		ISOclass
Clasă de protecție		IP00		IPmotor
Este cu nr. schimbător de poli		Nu		polexch
Tip alimentare electrică		AC 1~		pwrsupmotor
Tensiune nominală	230		V	U <sub>rated, f1</sub>
Curent nominal	0.09		A	I <sub>rated, f1</sub>
Putere arbore	13		W	P <sub>out, f1</sub>
Turație	2800		1/min	n <sub>r1</sub>
Motor cu certificare UL		Niciunul		ULcert

## DATE ERP (LOT11)

Nume	Valoare	Unitate	Simbol formulă
Turație la eficiență energetică optimă	2498	1/min	n <sub>opt</sub>
Nivel de eficiență	7.4	%	N
Categorie de eficiență	statisch		cat <sub>efficiency</sub>
Putere de intrare motor la eficiență energetică optimă	0.01	kW	P <sub>e, opt</sub>
Eficiență globală	37.7	%	η <sub>ges</sub>
Categorie de măsurare	A		meas cat
Presiune ventilator la eficiență energetică optimă	43	Pa	p <sub>f, opt</sub>
Debit la eficiență energetică optimă	87	m <sup>3</sup> /h	q <sub>v, opt</sub>



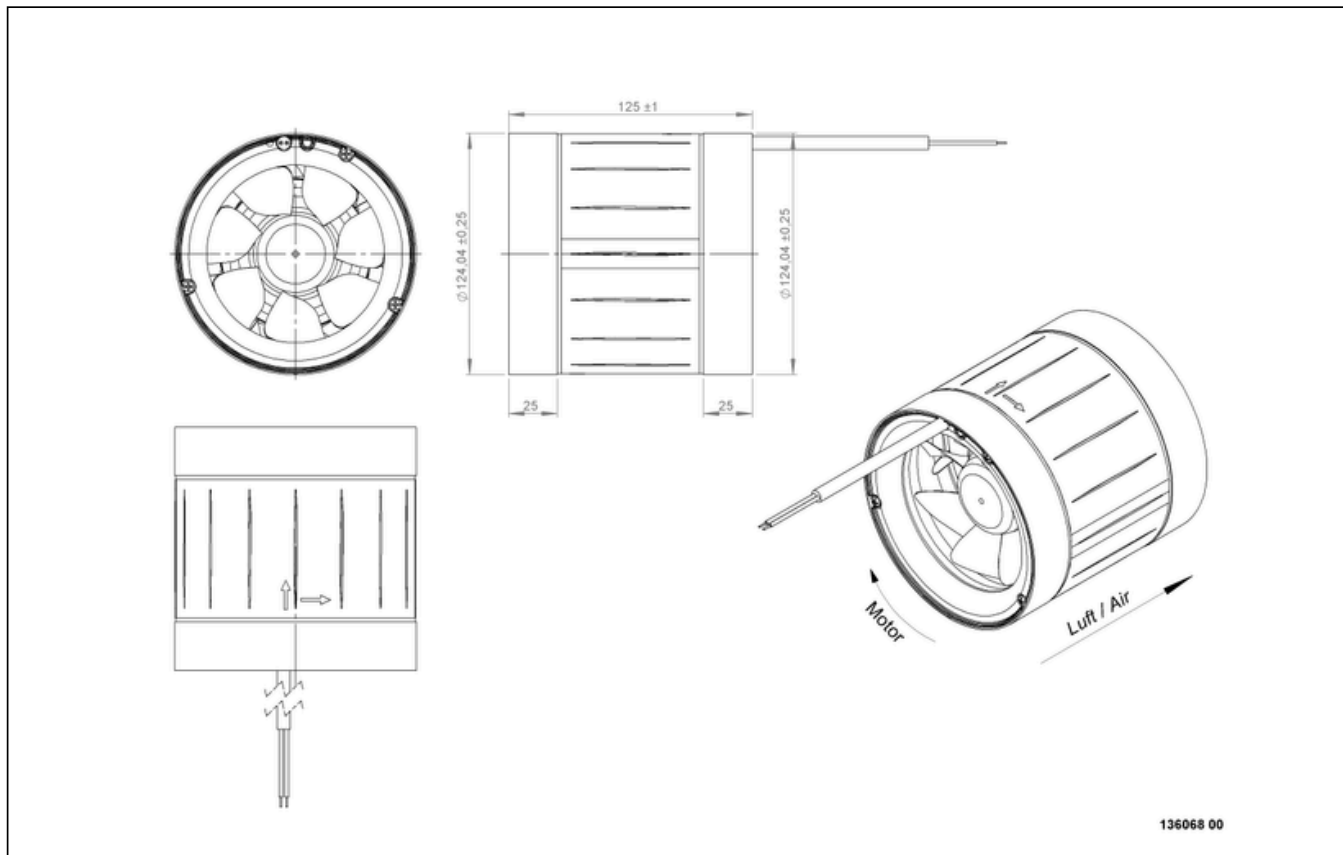
## SCHEME DE CONEXIUNI / DESENE TEHNICE



# EM 125 E2 02

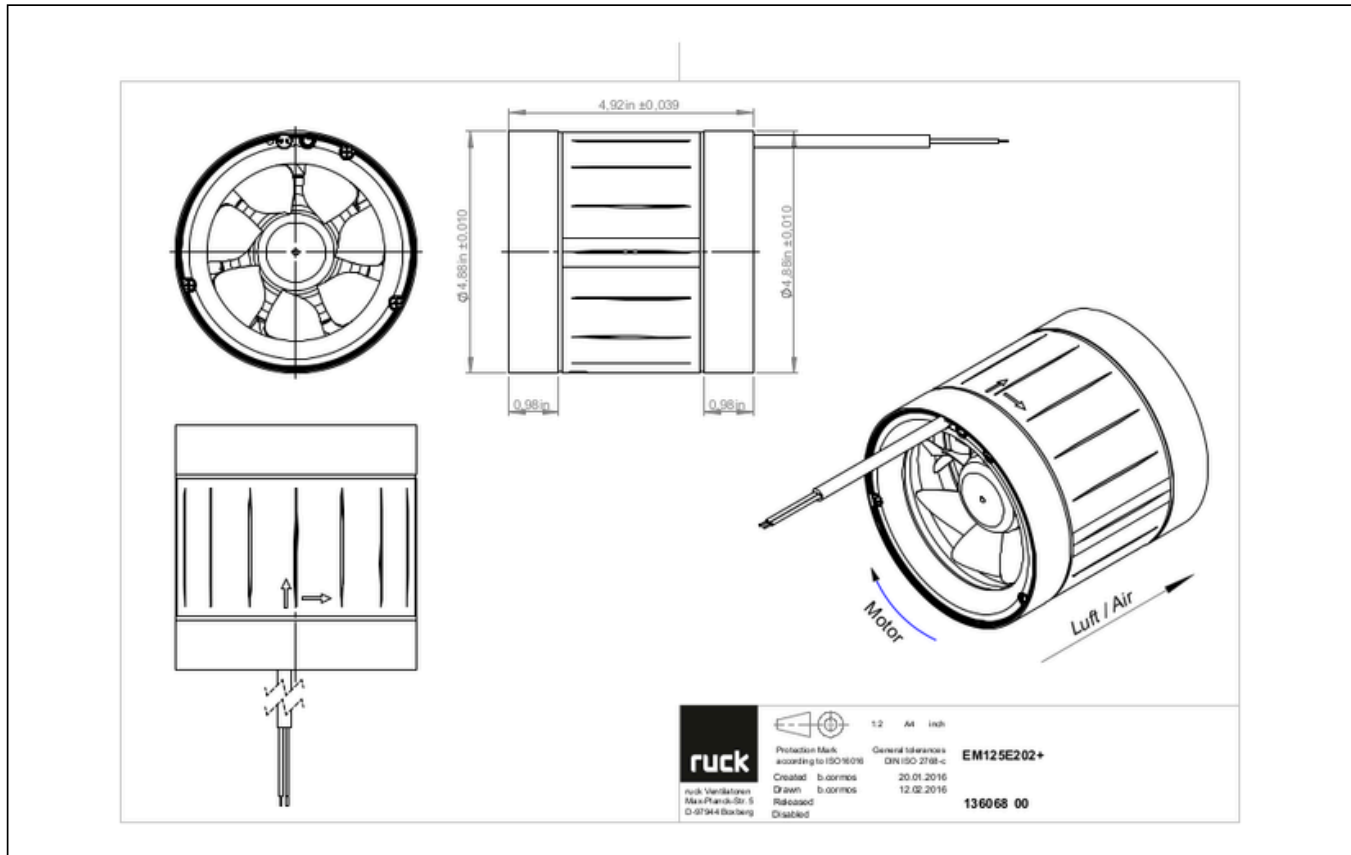
136068

**ruck**



# EM 125 E2 02

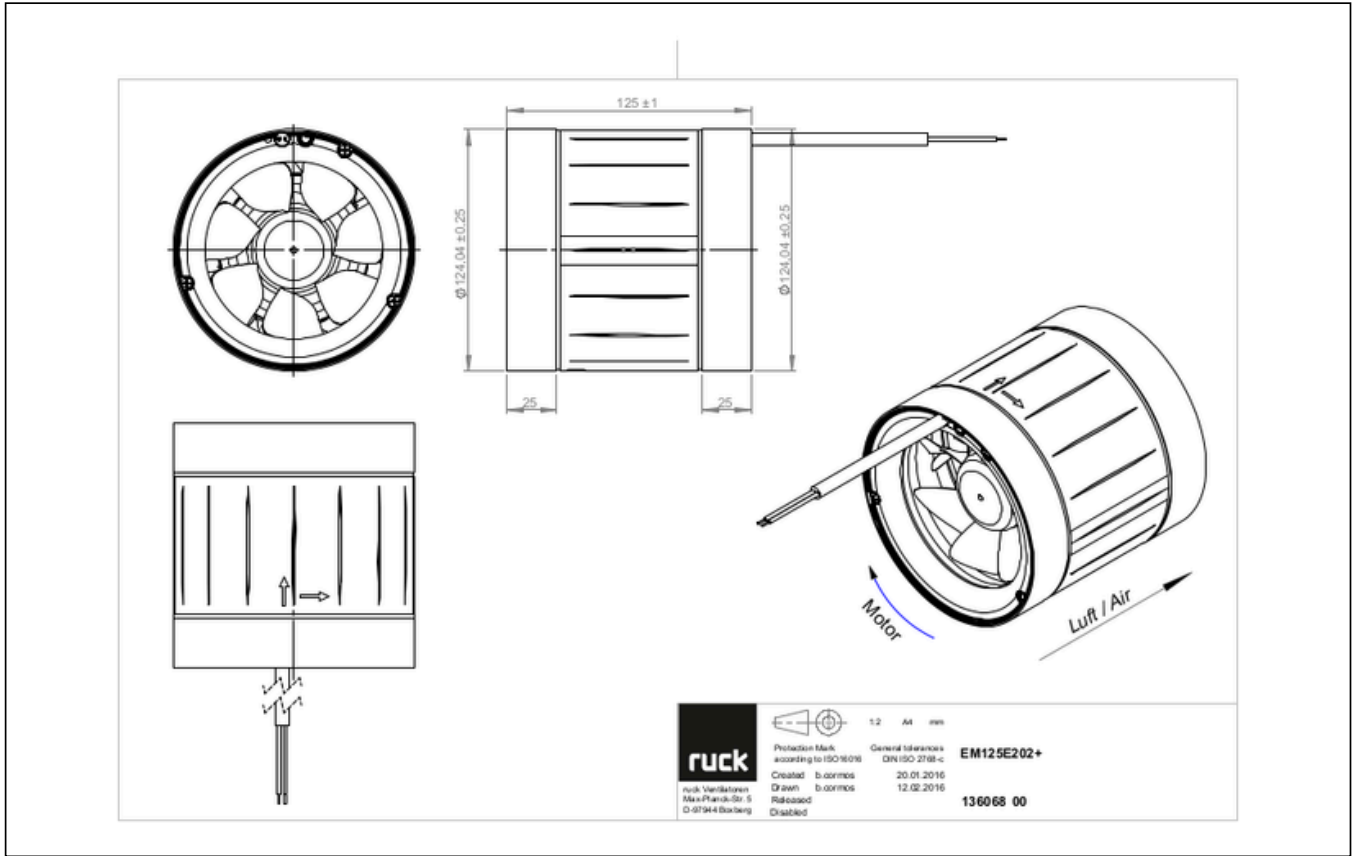
136068



# EM 125 E2 02

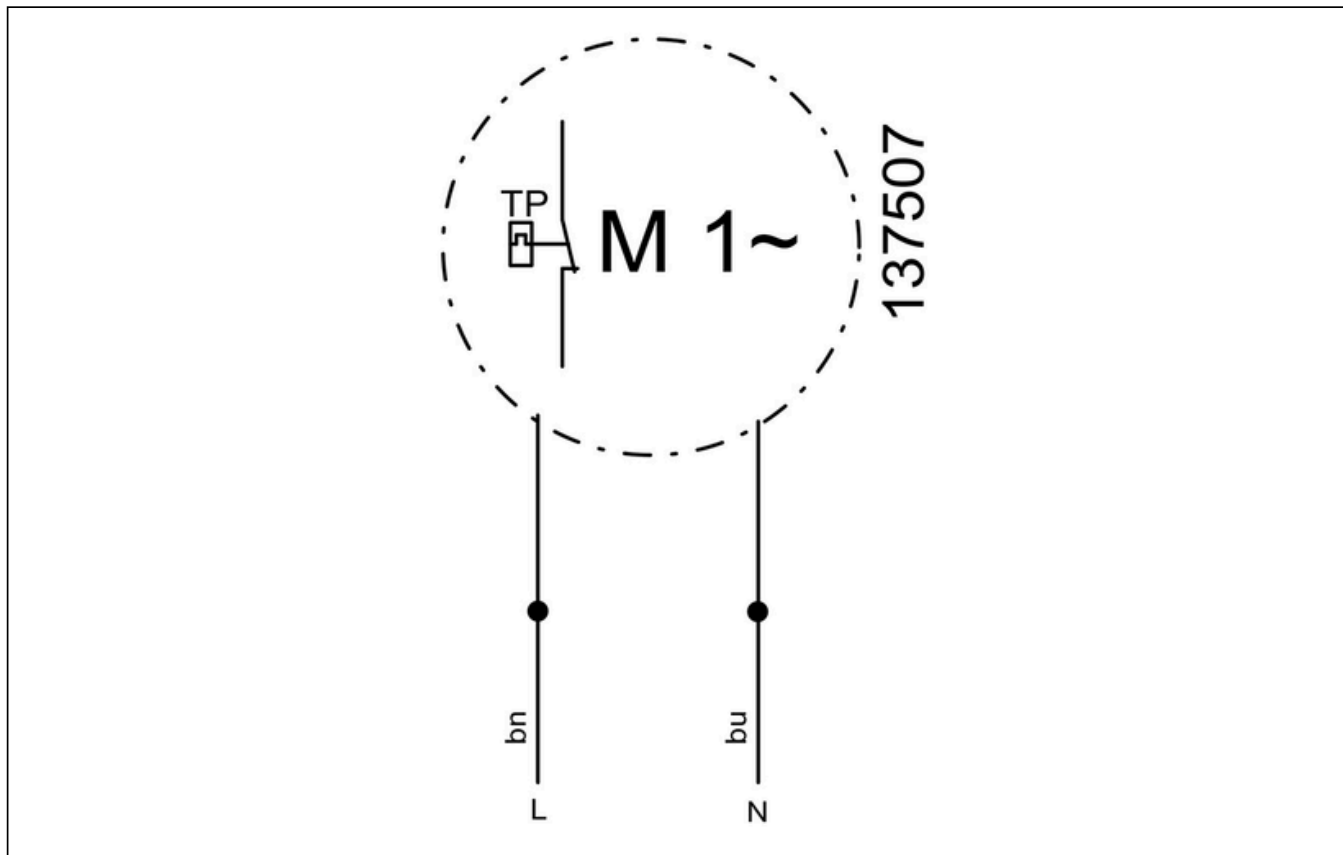
136068

**ruck**



# EM 125 E2 02

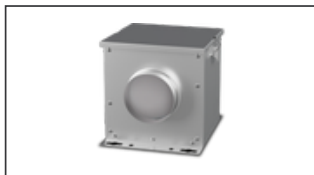
136068





## ACCESORII MECANICE

FV 125 | 112679



- Cutie filtrantă pentru filtru din pâslă ISO Coarse 45 % (G3)
- Cleme închidere rapidă
- Carcasă din tablă de oțel galvanizată
- Max. Temp. 80 °C

FT 125 | 112843



- Cutie filtrantă pentru filtru cu buzunare
- Cleme închidere rapidă
- Carcasă din tablă de oțel galvanizată
- Fără filtru

FTW 125 | 112850



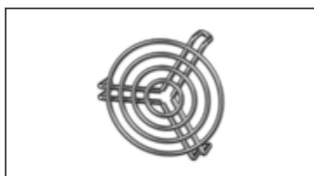
- Cutie filtrantă cu filtru cu buzunare M5
- Registru de încălzire cu apă integrat
- Carcasă din tablă de oțel galvanizată
- Cleme închidere rapidă

RSK 125 | 102179



- Clapetă antiretur pentru tubulatură
- Carcasă din tablă de oțel galvanizată
- Clapete din aluminiu

SG 125 01 | 102895



- Grilă de protecție pentru racord tubulatură
- Sârmă galvanizată

VM 125 | 102647



- Manșetă de legătură pentru etanșare și decuplare fonică
- Tablă de oțel galvanizată, 5 mm
- garnitură din neopren
- 1 pachet = 2 buc.

RSK 125D | 113483



- Clapetă antiretur pentru tubulatură
- Carcasă din tablă de oțel galvanizată
- Clapete din aluminiu
- Garnitură integrată

SDS 125 | 169603



- Atenuator fonic tubulatură, rigid
- Tablă de oțel galvanizată
- Izolație fonică 50 mm (vată minerală)

SDF 125 | 169640



- Atenuator fonic tubulatură, flexibil
- Tablă de oțel galvanizată
- Izolație fonică 50 mm

## ACCESORII ELECTRICE

GS 03 | 107633



- Întrerupător
- $U_{max} = 400 \text{ V}$ ,  $I_{max} = 25 \text{ A}$
- Putere de comutare  $400 \text{ V } 3\text{-} = 7,5 \text{ kW}$
- Clasă de protecție IP 55

