

EM 150 E2 01

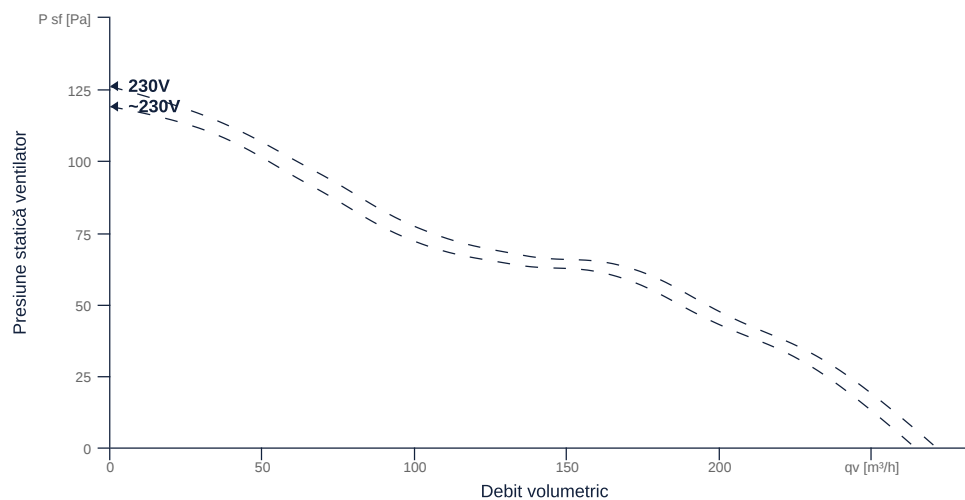
137588

- Ventilator diagonal inovativ de mare eficiență
- Aerodinamică reglată și optimizată CFD
- Carcasă din polipropilenă ranforsată, rezistentă la impact
- Motor AC monofazat robust
- Temperatură mediu transportat până la 40 °C în funcționare continuă
- Referință pentru eficiență din 2012



CURBĂ CARACTERISTICĂ

Nume	Valoare	Unitate
Debit volumetric	0	m ³ /h
Presiune	0	Pa



Către pagină detalii produs

DATE GENERALE

Nume	Valoare	Unitate	Simbol formulă
Marcaj	CE, UKCA		
Dimensiune canal	-		WxH _{duct}
Dimensiune racorduri tubulatură (DN)	DN150		DN
Tensiune nominală (echipament complet)	230	V	U _{rated}
Faze (echipament complet)	1~		phase
Protecție electrică (echipament complet)	6 A		fuse
Material carcasă	Plastic		mat _{casing}
Material rotor	Plastic		mat _{impeller}
Clasă de protecție IP (echipament complet)	IPX2		IP _{compl}
Greutate	1.11	kg	m
Tip ventilator	Diagonal		Fan _{type}
Categorie / Situație instalație	A		cat

DATE MAXIME

Nume	Valoare	Unitate	Simbol formulă
Consum de putere max. (echipament)	29	W	P _{ed, max}
Curent de operare max. (echipament)	0.29	A	I _{ed, max}
Turație max.	2600	1/min	n _{max}
Eficiență statică max.	10	%	η _{es}
Eficiență ventilator max.	10.6	%	η _e
Debit max.	270	m ³ /h	Q _{v, max}
Presiune stat. max.	125	Pa	p _{st, max}
Temp. max. mediu transportat	40	°C	T _{m, max}
Temp. max. ambient	40	°C	T _{amb, max}
Temp. min. ambient	-25	°C	T _{amb, min}



DATE MOTOR

Nume	Valoare		Unitate	Simbol formulă
	50 Hz	60 Hz		
Frecvență nominală (echipament)		50		f
Tip motor		Pol divizat		phase
Tip instalare		IRM (intrare)		install
Direcție de rotație		dreapta		rotation
Clasă de izolație		ISO F		ISOclass
Clasă de protecție		IP00		IPmotor
Este cu nr. schimbător de poli		Nu		polexch
Tip alimentare electrică		AC 1~		pwrsupmotor
Tensiune nominală	230		V	U _{rated, f1}
Curent nominal	0.18		A	I _{rated, f1}
Putere arbore	24		W	P _{out, f1}
Turație	2800		1/min	n _{r1}
Motor cu certificare UL		Niciunul		ULcert

DATE ERP (LOT11)

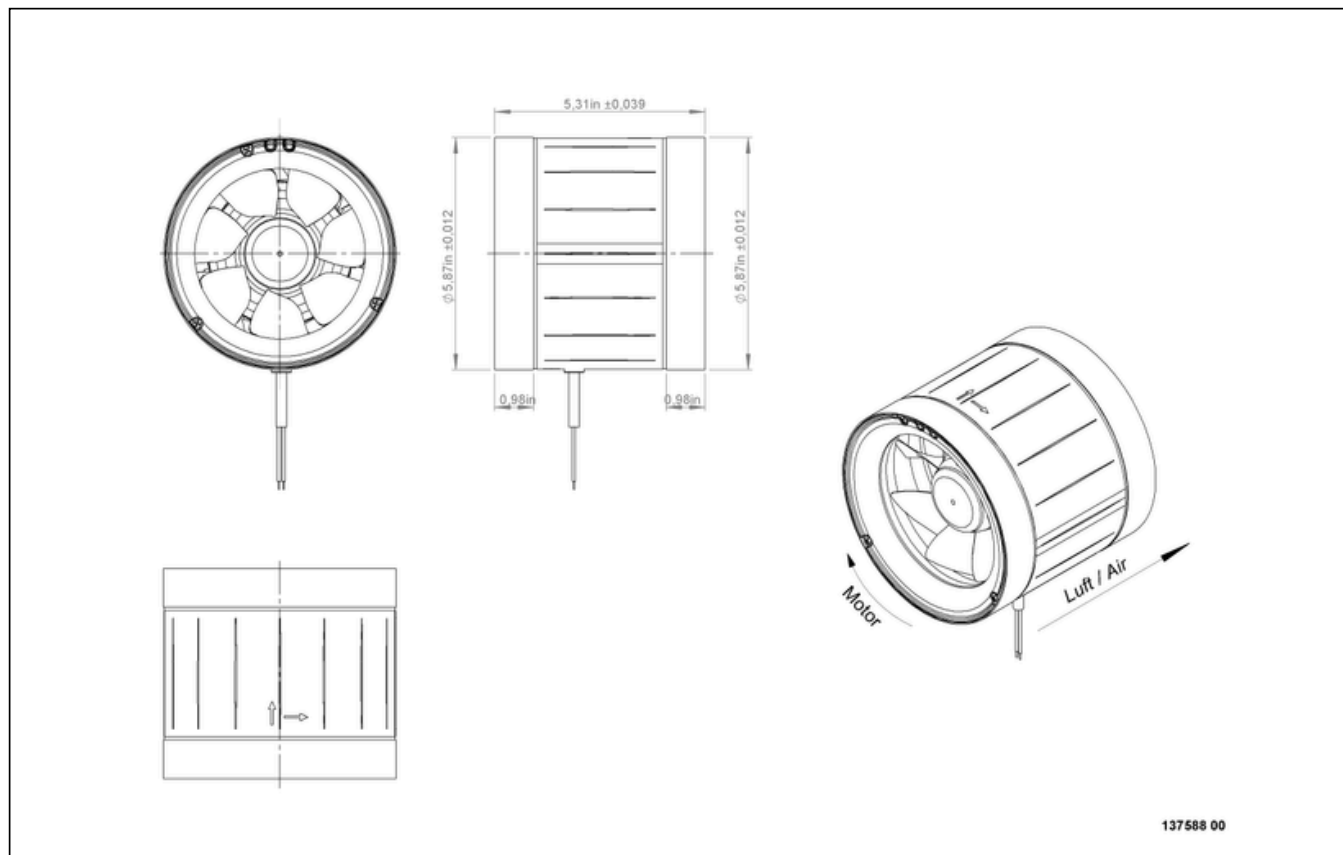
Nume	Valoare	Unitate	Simbol formulă
Turație la eficiență energetică optimă	2525	1/min	n _{opt}
Nivel de eficiență	9.9	%	N
Categorie de eficiență	statisch		cat _{efficiency}
Putere de intrare motor la eficiență energetică optimă	0.03	kW	P _{e, opt}
Eficiență globală	36.7	%	η _{ges}
Categorie de măsurare	A		meas cat
Presiune ventilator la eficiență energetică optimă	59	Pa	p _{f, opt}
Debit la eficiență energetică optimă	178	m ³ /h	q _{v, opt}



EM 150 E2 01

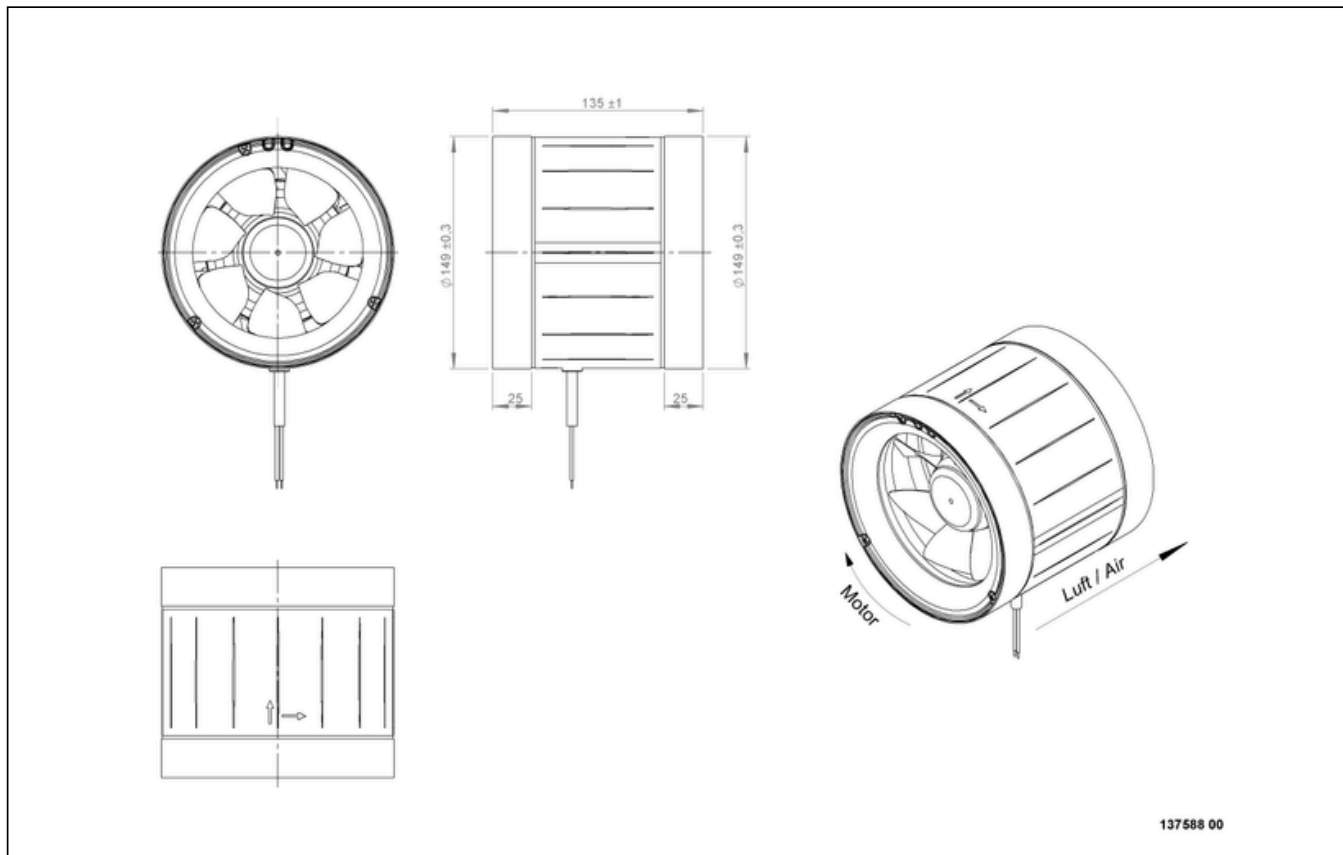
137588

SCHEME DE CONEXIUNI / DESENE TEHNICE



EM 150 E2 01

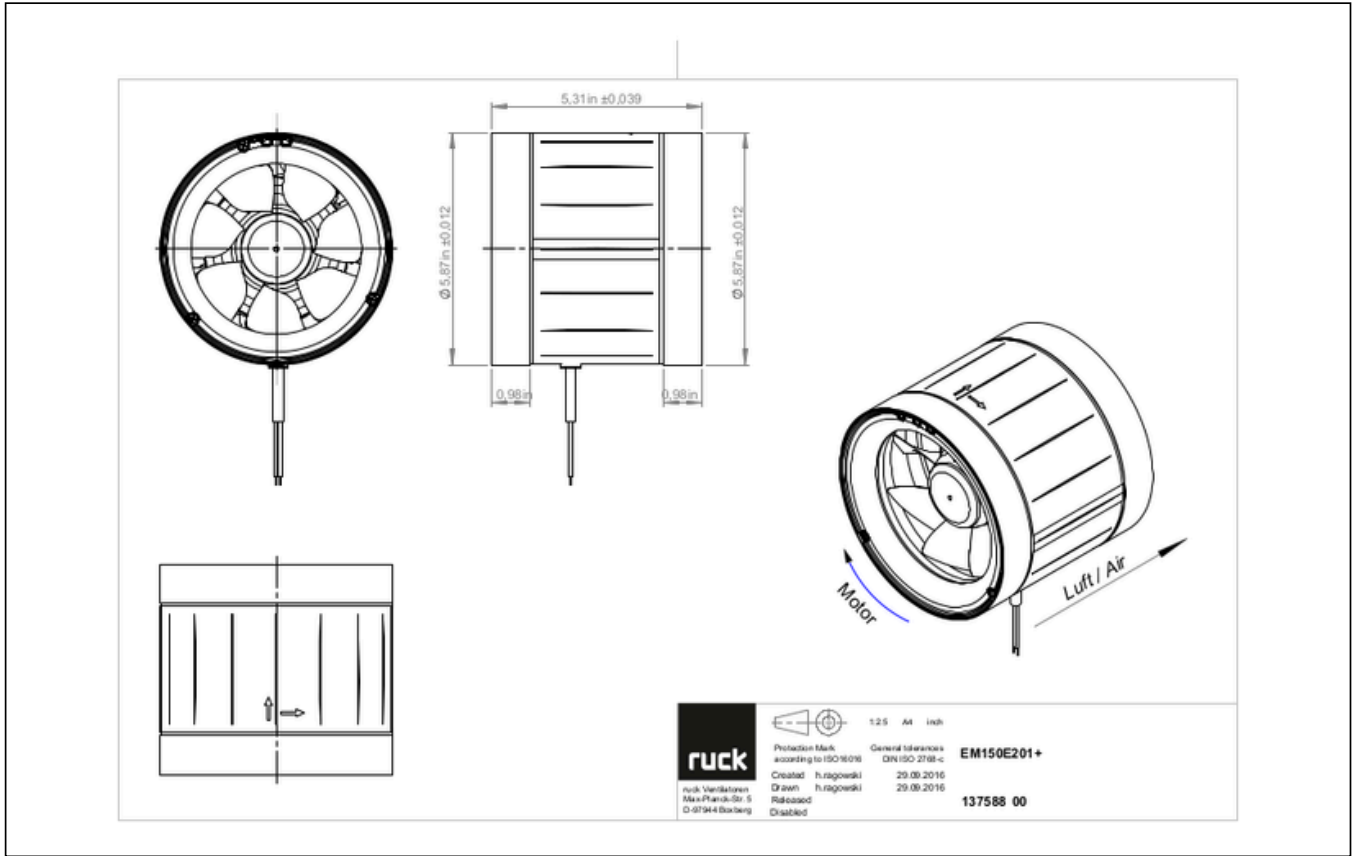
137588



EM 150 E2 01

137588

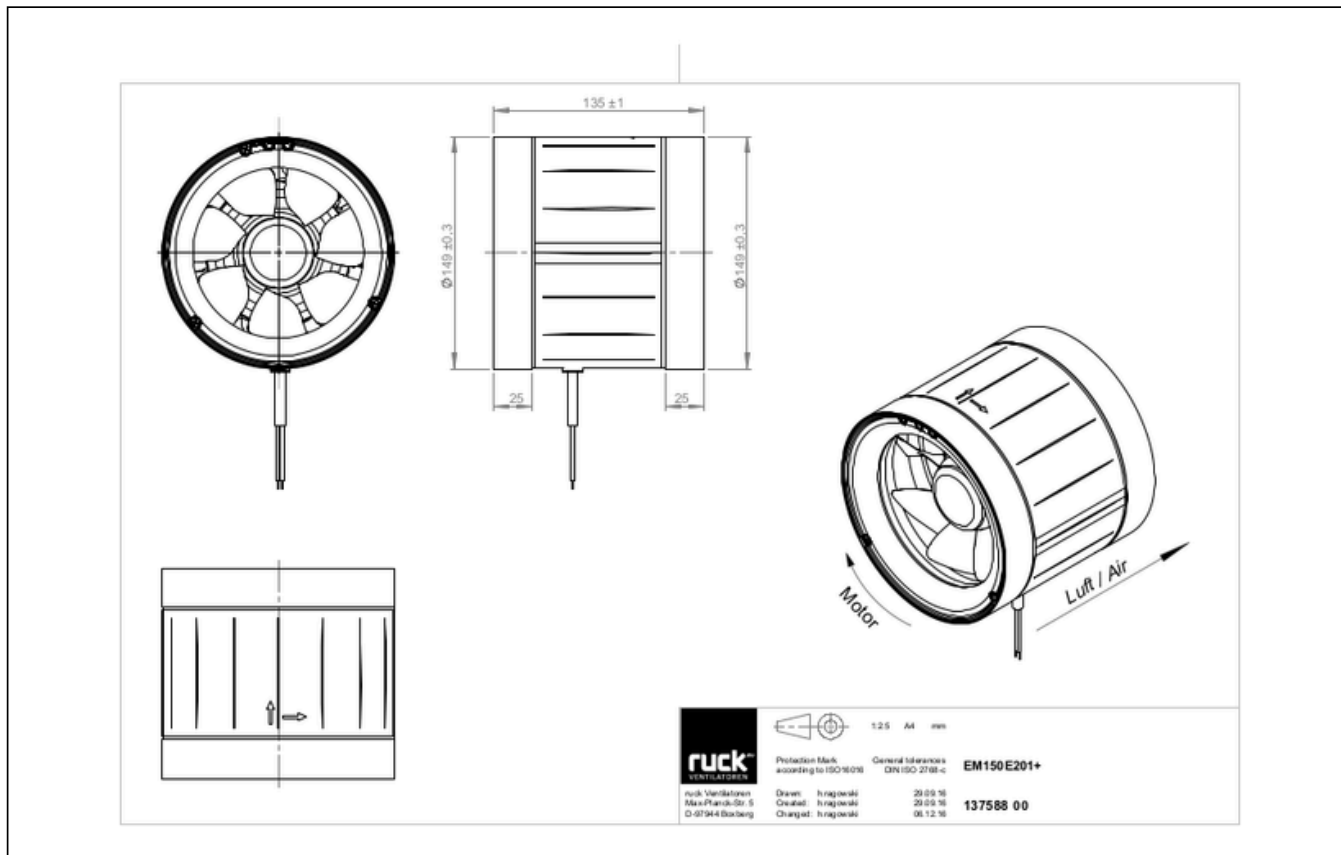
ruck



Către pagină detalii produs

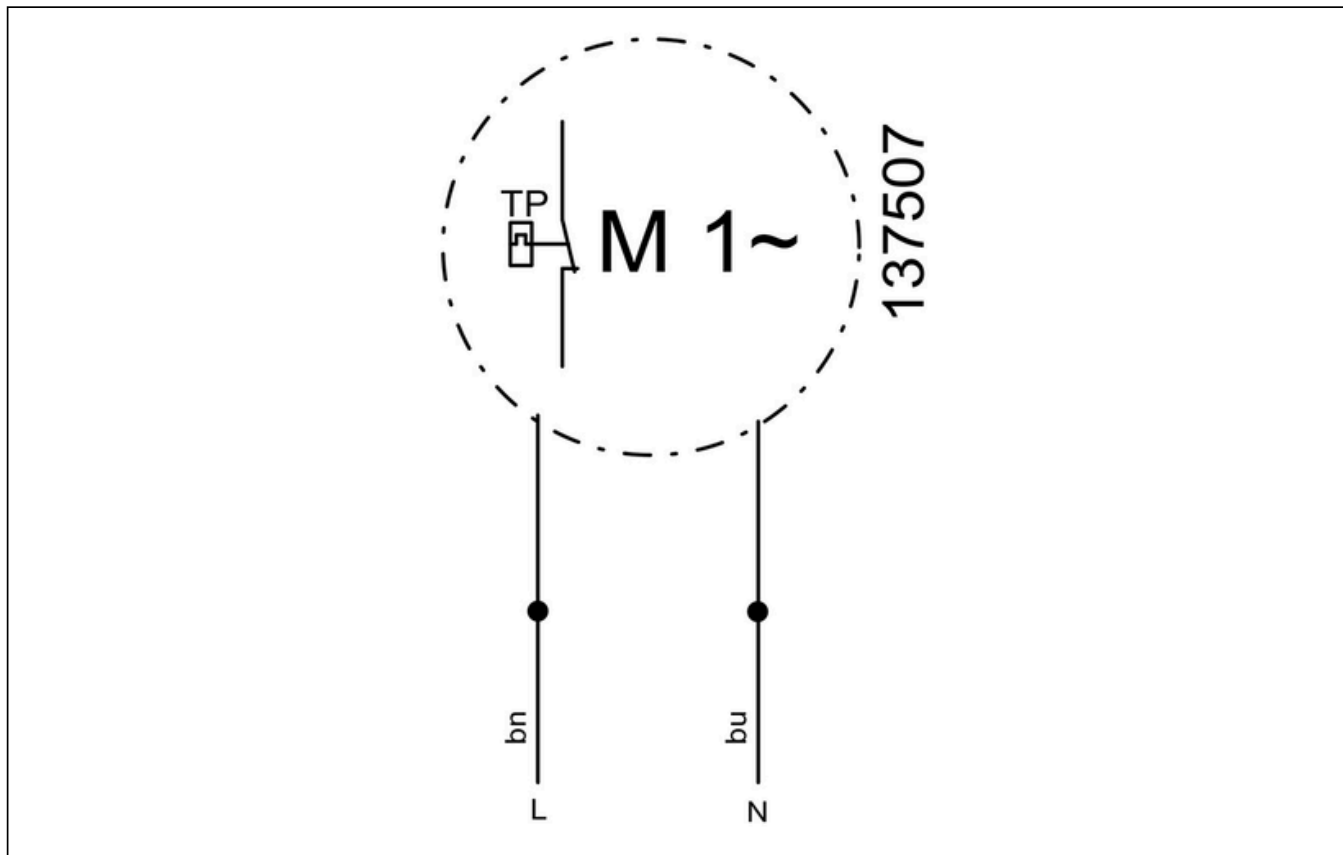
EM 150 E2 01

137588



EM 150 E2 01

137588

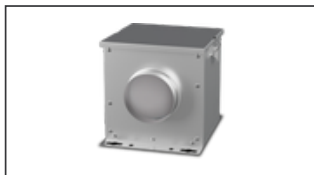


EM 150 E2 01

137588

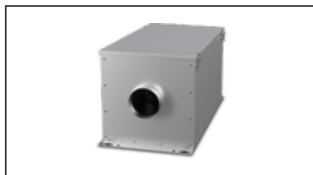
ACCESORII MECANICE

FV 150 | 112680



- Cutie filtrantă pentru filtru din pâslă ISO Coarse 45 % (G3)
- Cleme închidere rapidă
- Carcasă din tablă de oțel galvanizată
- Max. Temp. 80 °C

FT 150 | 112842



- Cutie filtrantă pentru filtru cu buzunare
- Cleme închidere rapidă
- Carcasă din tablă de oțel galvanizată
- Fără filtru

FTW 150 | 112851



- Cutie filtrantă cu filtru cu buzunare M5
- Registru de încălzire cu apă integrat
- Carcasă din tablă de oțel galvanizată
- Cleme închidere rapidă

RSK 150 | 102660



- Clapetă antiretur pentru tubulatură
- Carcasă din tablă de oțel galvanizată
- Clapete din aluminiu

RSK 150D | 113484



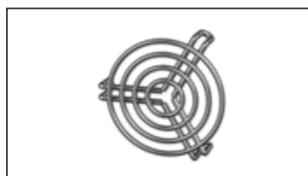
- Clapetă antiretur pentru tubulatură
- Carcasă din tablă de oțel galvanizată
- Clapete din aluminiu
- Garnitură integrată

VM 150 | 102648



- Manșetă de legătură pentru etanșare și decuplare fonică
- Tablă de oțel galvanizată, 5 mm garnitură din neopren
- 1 pachet = 2 buc.

SG 150 01 | 169590



- Grilă de protecție pentru racord tubulatură
- Sârmă galvanizată

SDS 150 | 169604



- Atenuator fonic tubulatură, rigid
- Tablă de oțel galvanizată
- Izolație fonică 50 mm (vată minerală)

SDF 150 | 169641



- Atenuator fonic tubulatură, flexibil
- Tablă de oțel galvanizată
- Izolație fonică 50 mm

ACCESORII ELECTRICE

GS 03 | 107633



- Întrerupător
- $U_{max} = 400 \text{ V}$, $I_{max} = 25 \text{ A}$
- Putere de comutare $400 \text{ V } 3\text{-} = 7,5 \text{ kW}$
- Clasă de protecție IP 55



Către pagină detalii produs