

EL 200 E2M 01

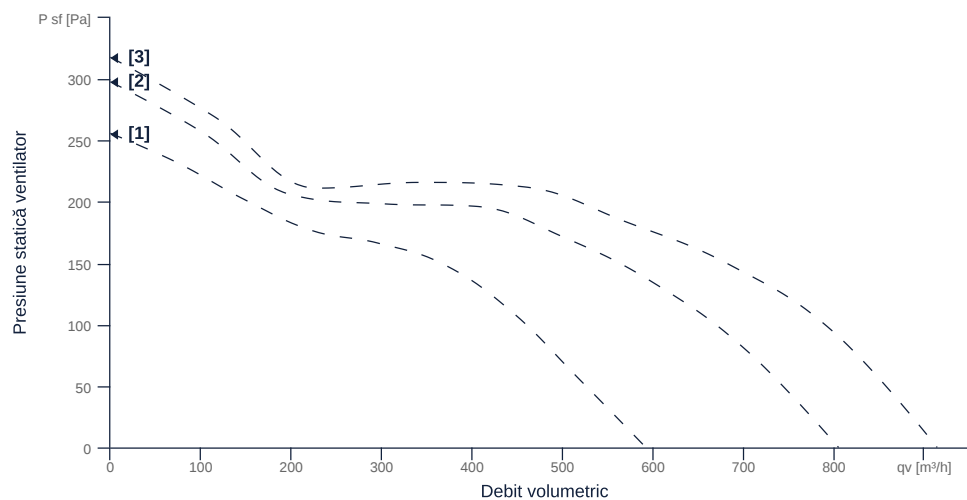
122239

- Ventilator diagonal inovativ de mare eficiență
- Aerodinamică reglată și optimizată CFD
- Referință pentru eficiență din 2007
- Motor AC robust, cu 3 trepte de turație
- Temperatură mediu transportat până la 60 °C în funcționare continuă
- Carcasă din poliamidă



CURBĂ CARACTERISTICĂ

Nume	Valoare	Unitate
Debit volumetric	0	m ³ /h
Presiune	0	Pa



Către pagină detalii produs

EL 200 E2M 01

122239

ruck

DATE GENERALE

Nume	Valoare	Unitate	Simbol formulă
Marcaj	CE, UKCA		
Dimensiune canal	-		$W \times H_{duct}$
Dimensiune racorduri tubulatură (DN)	DN200		DN
Tensiune nominală (echipament complet)	230	V	U_{rated}
Faze (echipament complet)	1~		phase
Protecție electrică (echipament complet)	6 A		fuse
Material carcasă	Plastic		matcasing
Material rotor	Plastic		matimpeller
Clasă de protecție IP (echipament complet)	IPX4		IP_{compl}
Greutate	3.17	kg	m
Tip ventilator	Diagonal		F_{antype}
Categorie / Situație instalație	A		cat

DATE MAXIME

Nume	Valoare	Unitate	Simbol formulă
Consum de putere max. (echipament)	109	W	$P_{ed, max}$
Curent de operare max. (echipament)	0.5	A	$I_{ed, max}$
Turație max.	2890	1/min	n_{max}
Eficiență statică max.	30.3	%	η_{es}
Eficiență ventilator max.	32.7	%	η_e
Debit max.	910	m^3/h	$Q_{v, max}$
Presiune stat. max.	320	Pa	$p_{st, max}$
Temp. max. mediu transportat	60	°C	$T_{m, max}$
Temp. max. ambient	60	°C	$T_{amb, max}$
Temp. min. ambient	-25	°C	$T_{amb, min}$
Tensiune min.	230	V	U_{min}



Către pagină detalii produs

DATE MOTOR

Nume	Valoare		Unitate	Simbol formulă
	50 Hz	60 Hz		
Frecvență nominală (echipament)		50		f
Tip motor		AC 1~		phase
Tip control		control în trepte		ctrltype
Tip instalare		IRM (intrare)		install
Direcție de rotație		dreapta		rotation
Clasă de izolație		ISO F		ISOclass
Protecție motor		TAI		protectmotor
Clasă de protecție		IP00		IPmotor
Este cu nr. schimbător de poli		Nu		polexch
Tip alimentare electrică		AC 1~		pwrsupmotor
Capacitate condensator		3.5	μF	Ccond
Tensiune condensator		450	V	VUcond
Număr de poli (1)		2.000000		num polesw1
Tensiune nominală	230		V	Urated, f1
Curent nominal	0.45		A	Irated, f1
Motor cu certificare UL		Niciunul		ULcert

DATE ERP (LOT11)

Nume	Valoare	Unitate	Simbol formulă
Turație la eficiență energetică optimă	2823	1/min	nopt
Nivel de eficiență	30.2	%	N
Categorie de eficiență	statisch		Catefficiency
Putere de intrare motor la eficiență energetică optimă	0.09	kW	Pe, opt
Eficiență globală	51.9	%	ηges
Categorie de măsurare	A		meas cat
Presiune ventilator la eficiență energetică optimă	204	Pa	pf, opt
Debit la eficiență energetică optimă	502	m³/h	qv, opt

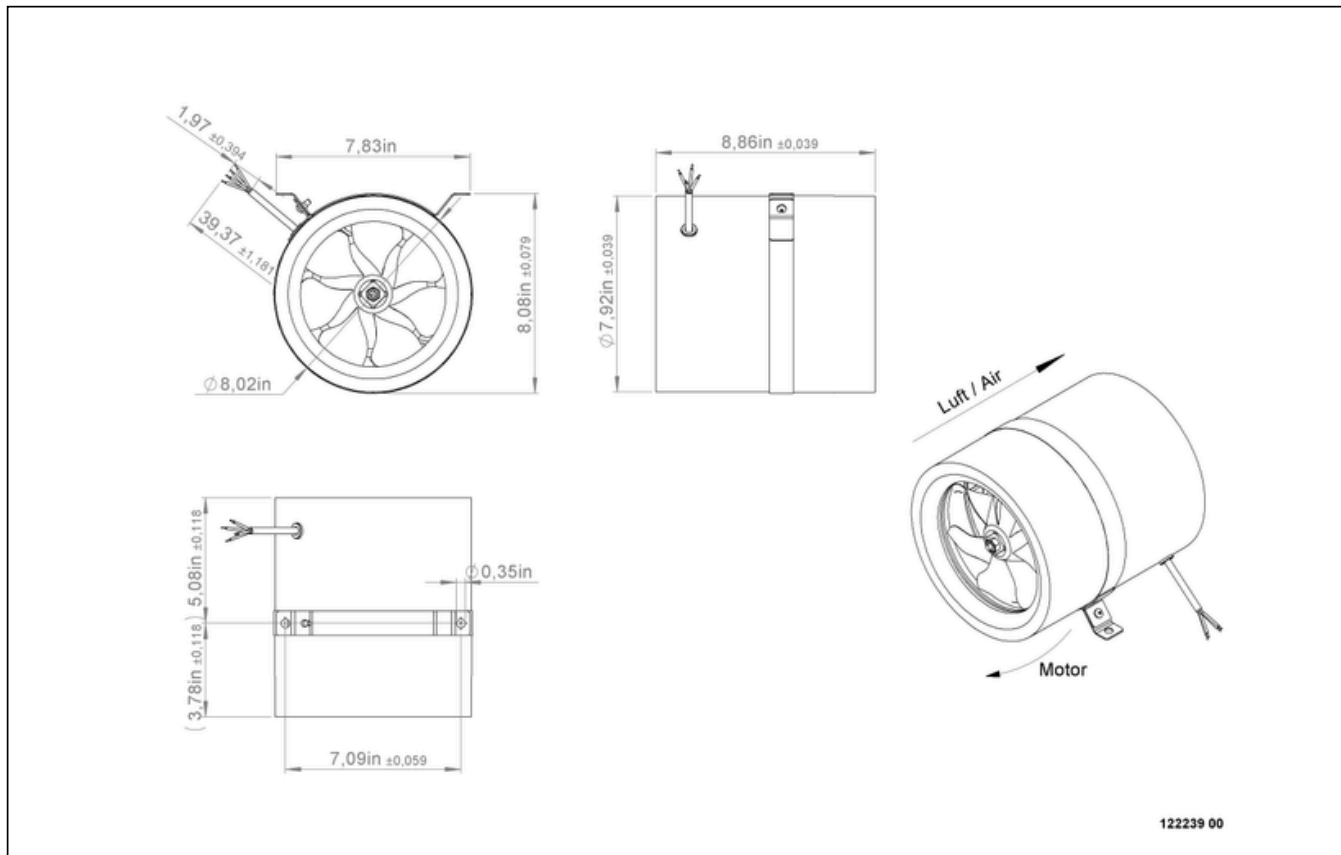


Către pagină detalii produs

EL 200 E2M 01

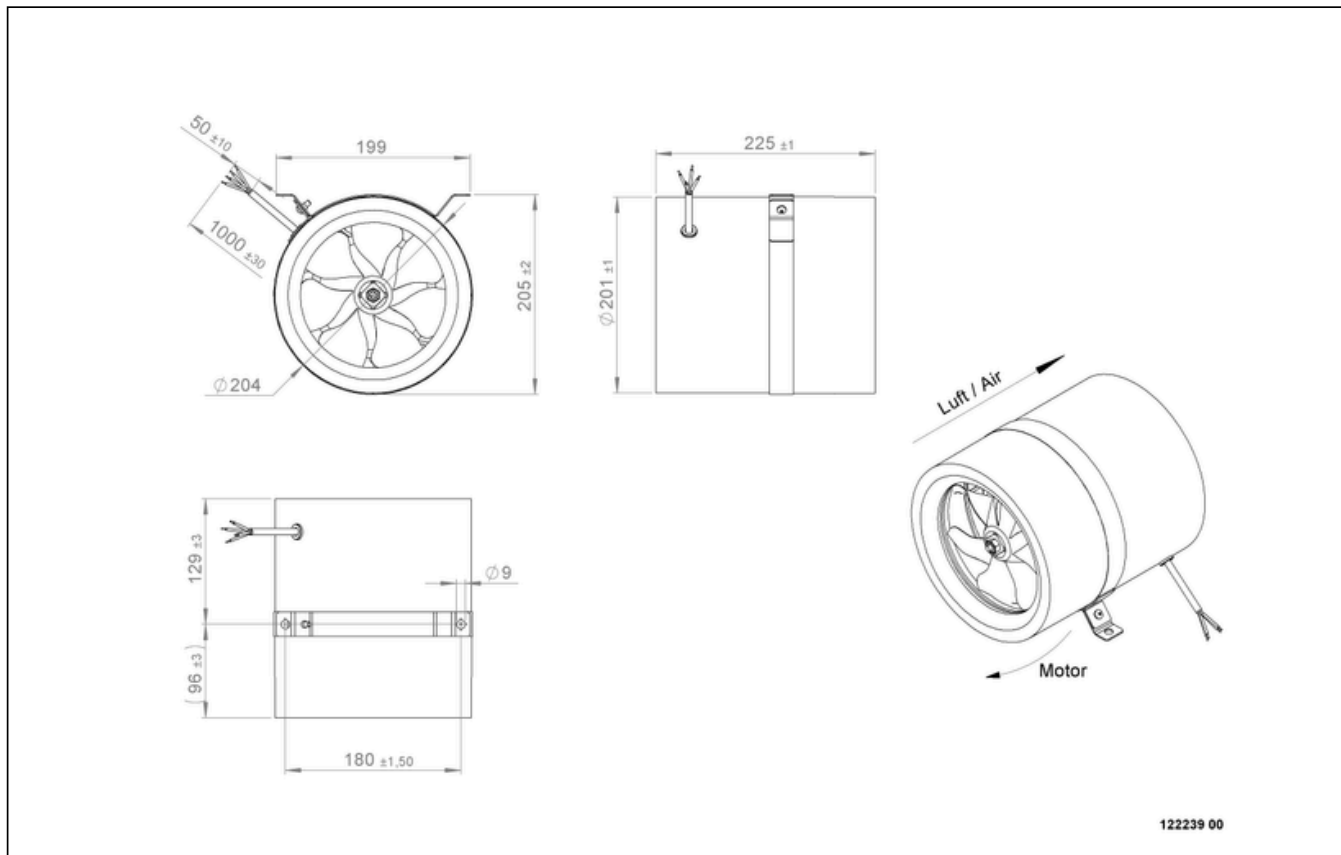
122239

SCHEME DE CONEXIUNI / DESENE TEHNICE



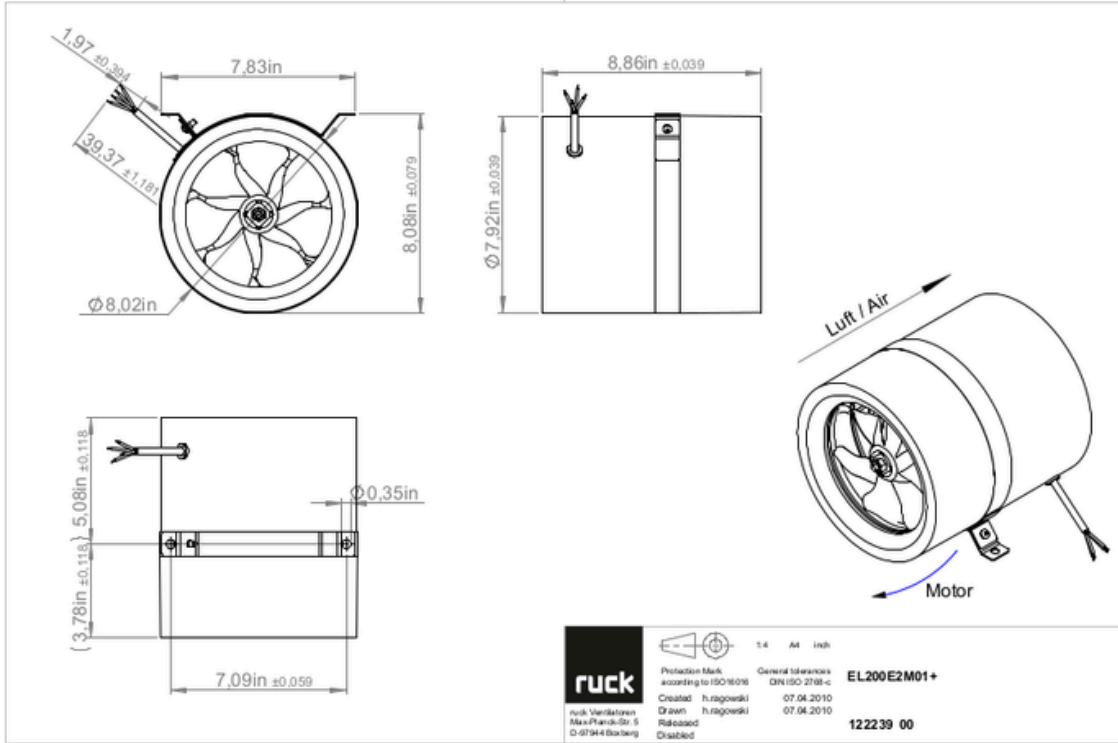
EL 200 E2M 01

122239



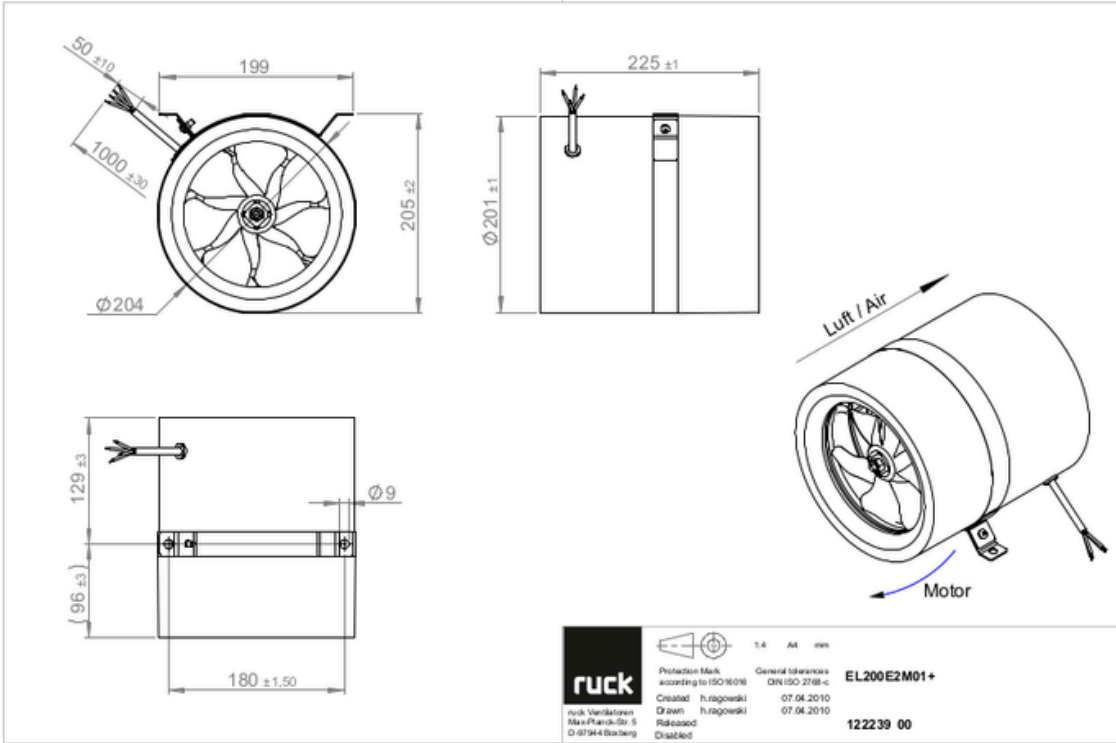
EL 200 E2M 01

122239



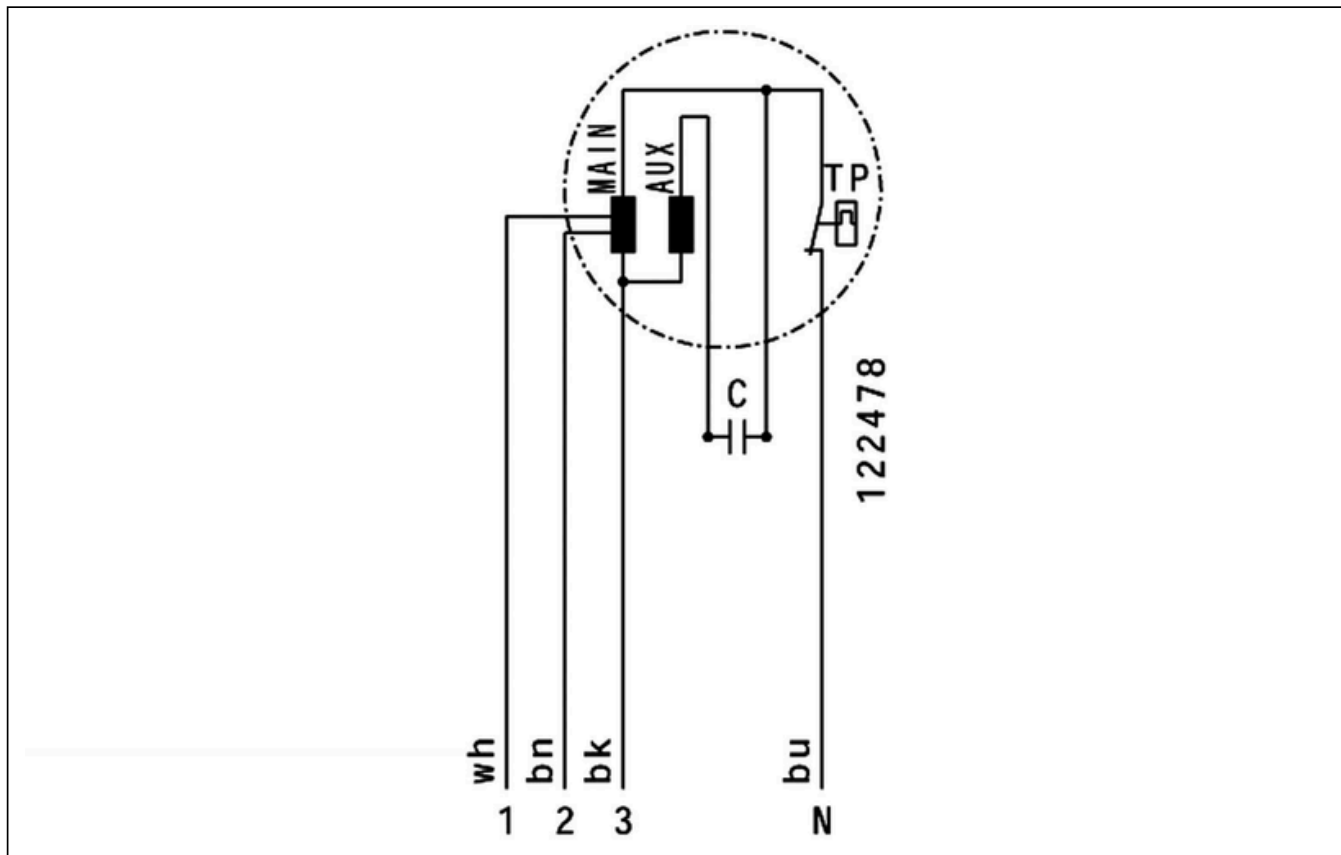
EL 200 E2M 01

122239



EL 200 E2M 01

122239

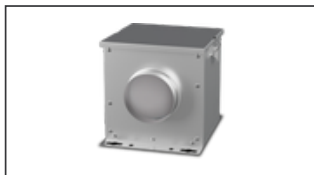


EL 200 E2M 01

122239

ACCESORII MECANICE

FV 200 | 112832



- Cutie filtrantă pentru filtru din păsă ISO Coarse 45 % (G3)
- Cleme închidere rapidă
- Carcasă din tablă de oțel galvanizată
- Max. Temp. 80 °C

FT 200 | 112840



- Cutie filtrantă pentru filtru cu buzunare
- Cleme închidere rapidă
- Carcasă din tablă de oțel galvanizată
- Fără filtru

FTW 200 | 112853



- Cutie filtrantă cu filtru cu buzunare M5
- Registru de încălzire cu apă integrat
- Carcasă din tablă de oțel galvanizată
- Cleme închidere rapidă

RSK 200 | 102662



- Clapetă antiretur pentru tubulatură
- Carcasă din tablă de oțel galvanizată
- Clapete din aluminiu

RSK 200D | 113487



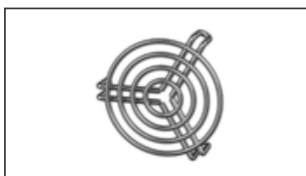
- Clapetă antiretur pentru tubulatură
- Carcasă din tablă de oțel galvanizată
- Clapete din aluminiu
- Garnitură integrată

VM 200 | 102650



- Manșetă de legătură pentru etanșare și decuplare fonică
- Tablă de oțel galvanizată, 5 mm garnitură din neopren
- 1 pachet = 2 buc.

SG 200 01 | 169589



- Grilă de protecție pentru racord tubulatură
- Sârmă galvanizată

SDS 200 | 169606



- Atenuator fonic tubulatură, rigid
- Tablă de oțel galvanizată
- Izolație fonică 50 mm (vată minerală)

SDF 200 | 169643



- Atenuator fonic tubulatură, flexibil
- Tablă de oțel galvanizată
- Izolație fonică 50 mm

ACCESORII ELECTRICE

GS 03 | 107633



- Întrerupător
- $U_{max} = 400 \text{ V}$, $I_{max} = 25 \text{ A}$
- Putere de comutare $400 \text{ V } 3\text{-} = 7,5 \text{ kW}$
- Clasă de protecție IP 55

MTS 10 | 128145



- 3-Stufenschalter
- Temperatură ambientantă max. 50 °C
- VDE
- Clasă de protecție IP 44



Către pagină detalii produs