

EL 250 E2M 01

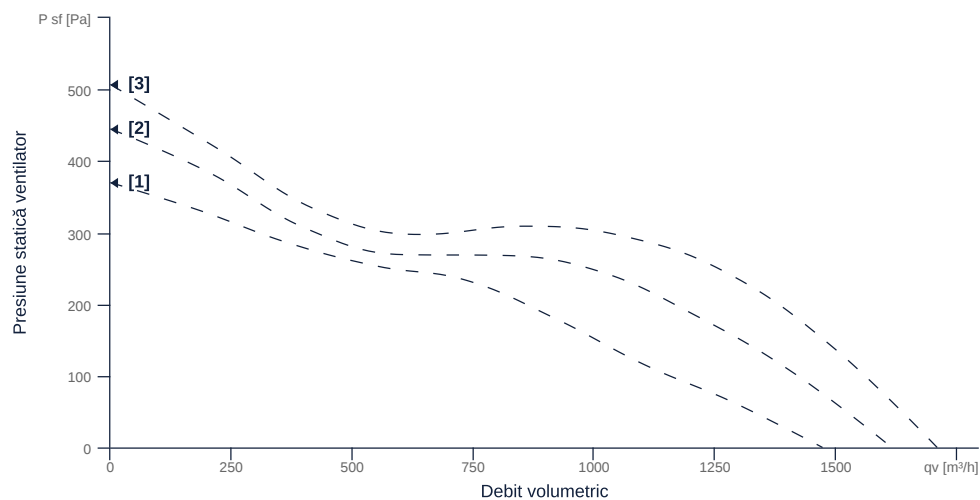
122238

- Ventilator diagonal inovativ de mare eficiență
- Aerodinamică reglată și optimizată CFD
- Referință pentru eficiență din 2007
- Motor AC robust, cu 3 trepte de turație
- Temperatură mediu transportat până la 50 °C în funcționare continuă
- Carcasă din tablă de oțel galvanizată



CURBĂ CARACTERISTICĂ

Nume	Valoare	Unitate
Debit volumetric	0	m ³ /h
Presiune	0	Pa



Către pagină detalii produs

EL 250 E2M 01

122238

ruck

DATE GENERALE

Nume	Valoare	Unitate	Simbol formulă
Marcaj	CE, UKCA		
Dimensiune canal	-		WxH _{duct}
Dimensiune racorduri tubulatură (DN)	DN250		DN
Tensiune nominală (echipament complet)	230	V	U _{rated}
Faze (echipament complet)	1~		phase
Protecție electrică (echipament complet)	6 A		fuse
Material carcasă	Oțel galvanizat		mat _{casing}
Material rotor	Plastic		mat _{impeller}
Clasă de protecție IP (echipament complet)	IPX4		IP _{compl}
Greutate	7.2	kg	m
Tip ventilator	Diagonal		F _{antype}
Categorie / Situație instalație	A		cat

DATE MAXIME

Nume	Valoare	Unitate	Simbol formulă
Consum de putere max. (echipament)	180	W	P _{ed, max}
Curent de operare max. (echipament)	0.82	A	I _{ed, max}
Turație max.	2930	1/min	n _{max}
Eficiență statică max.	49	%	η _{es}
Eficiență ventilator max.	53	%	η _e
Debit max.	1710	m ³ /h	Q _{v, max}
Presiune stat. max.	510	Pa	p _{st, max}
Temp. max. mediu transportat	50	°C	T _{m, max}
Temp. max. ambient	50	°C	T _{amb, max}
Temp. min. ambient	-25	°C	T _{amb, min}
Tensiune min.	230	V	U _{min}



Către pagină detalii produs

DATE MOTOR

Nume	Valoare		Unitate	Simbol formulă
	50 Hz	60 Hz		
Frecvență nominală (echipament)		50		f
Tip motor		AC 1~		phase
Tip control		control în trepte		ctrltype
Tip instalare		IRM (intrare)		install
Direcție de rotație		dreapta		rotation
Clasă de izolație		ISO F		ISOclass
Protecție motor		TAI		protectmotor
Clasă de protecție		IP00		IPmotor
Este cu nr. schimbător de poli		Nu		polexch
Tip alimentare electrică		AC 1~		pwrsupmotor
Capacitate condensator		6	μF	Ccond
Tensiune condensator		450	V	VUcond
Număr de poli (1)		2.000000		num polesw1
Tensiune nominală	230		V	Urated, f1
Curent nominal	1.05		A	Irated, f1
Motor cu certificare UL		Niciunul		ULcert

DATE ERP (LOT11)

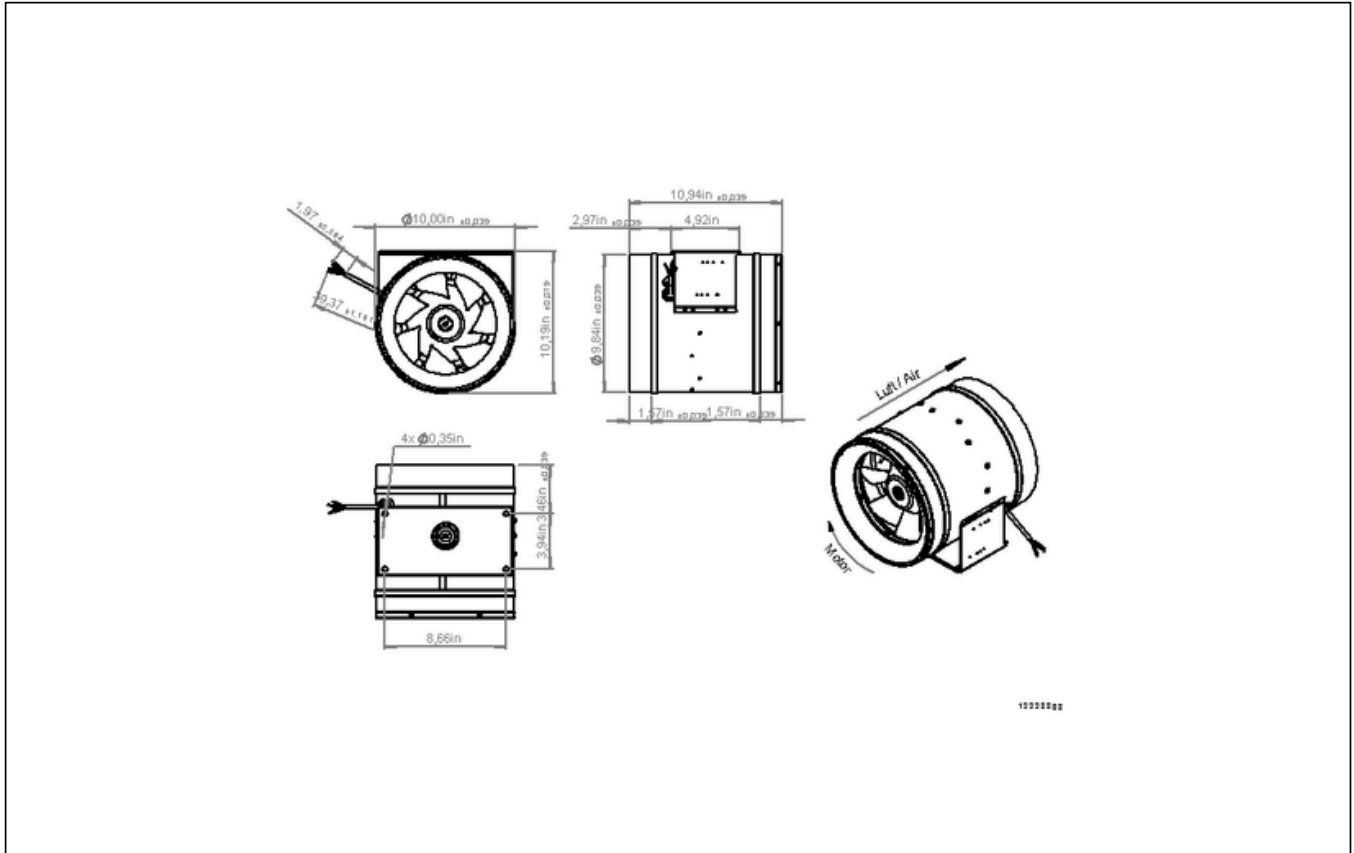
Nume	Valoare	Unitate	Simbol formulă
Turație la eficiență energetică optimă	2865	1/min	nopt
Nivel de eficiență	49.9	%	N
Categorie de eficiență	statisch		Catefficiency
Putere de intrare motor la eficiență energetică optimă	0.17	kW	Pe, opt
Eficiență globală	68.5	%	ηges
Categorie de măsurare	A		meas cat
Presiune ventilator la eficiență energetică optimă	295	Pa	pf, opt
Debit la eficiență energetică optimă	1101	m³/h	qv, opt



EL 250 E2M 01

122238

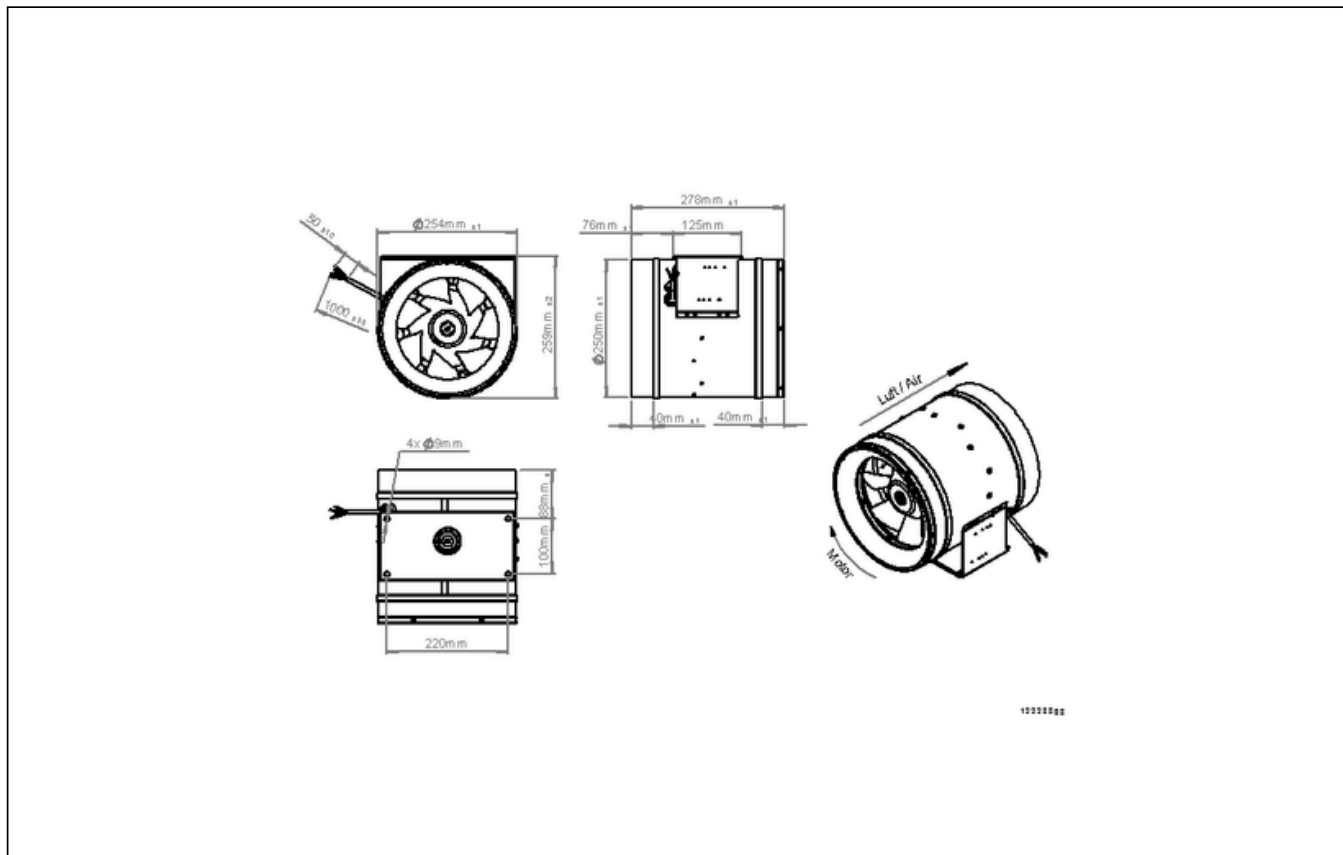
SCHEME DE CONEXIUNI / DESENE TEHNICE



Către pagină detalii produs

EL 250 E2M 01

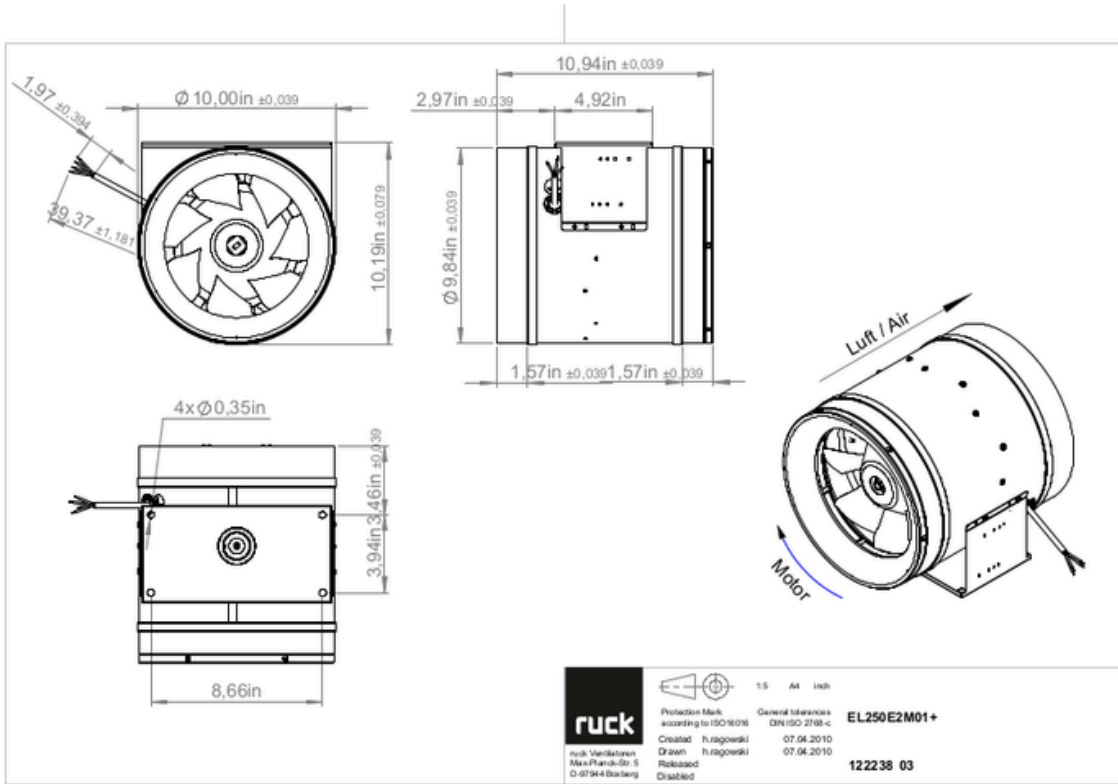
122238



Către pagină detalii produs

EL 250 E2M 01

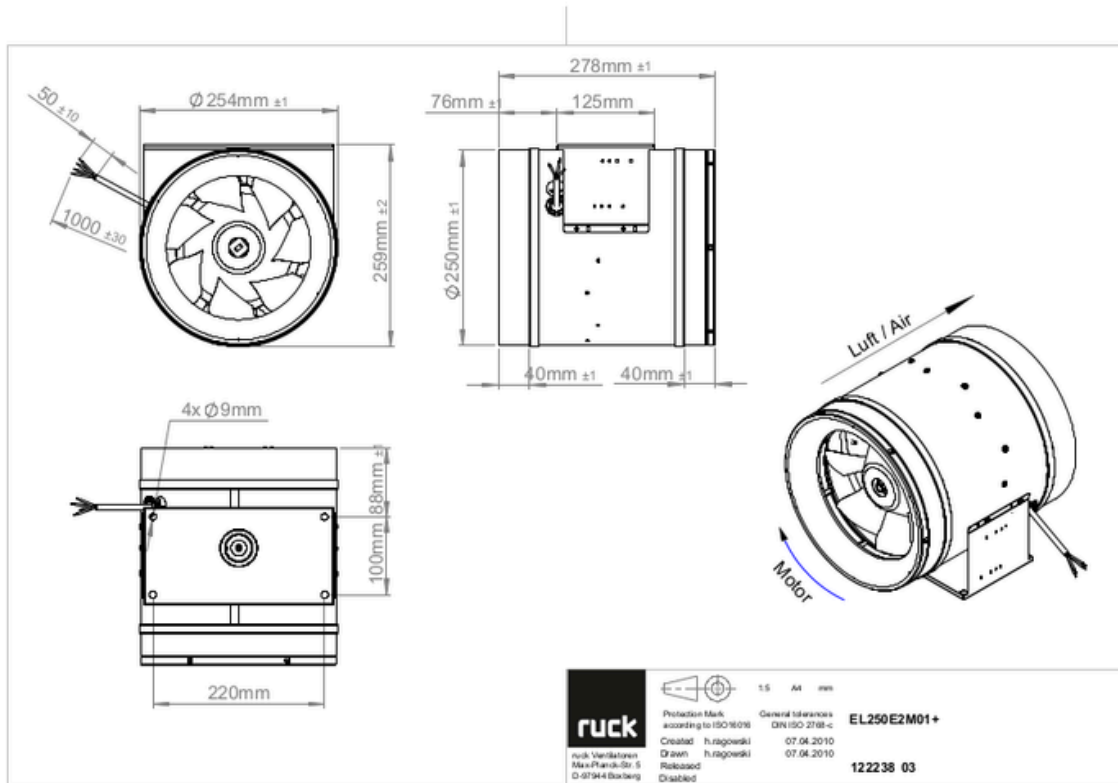
122238



EL 250 E2M 01

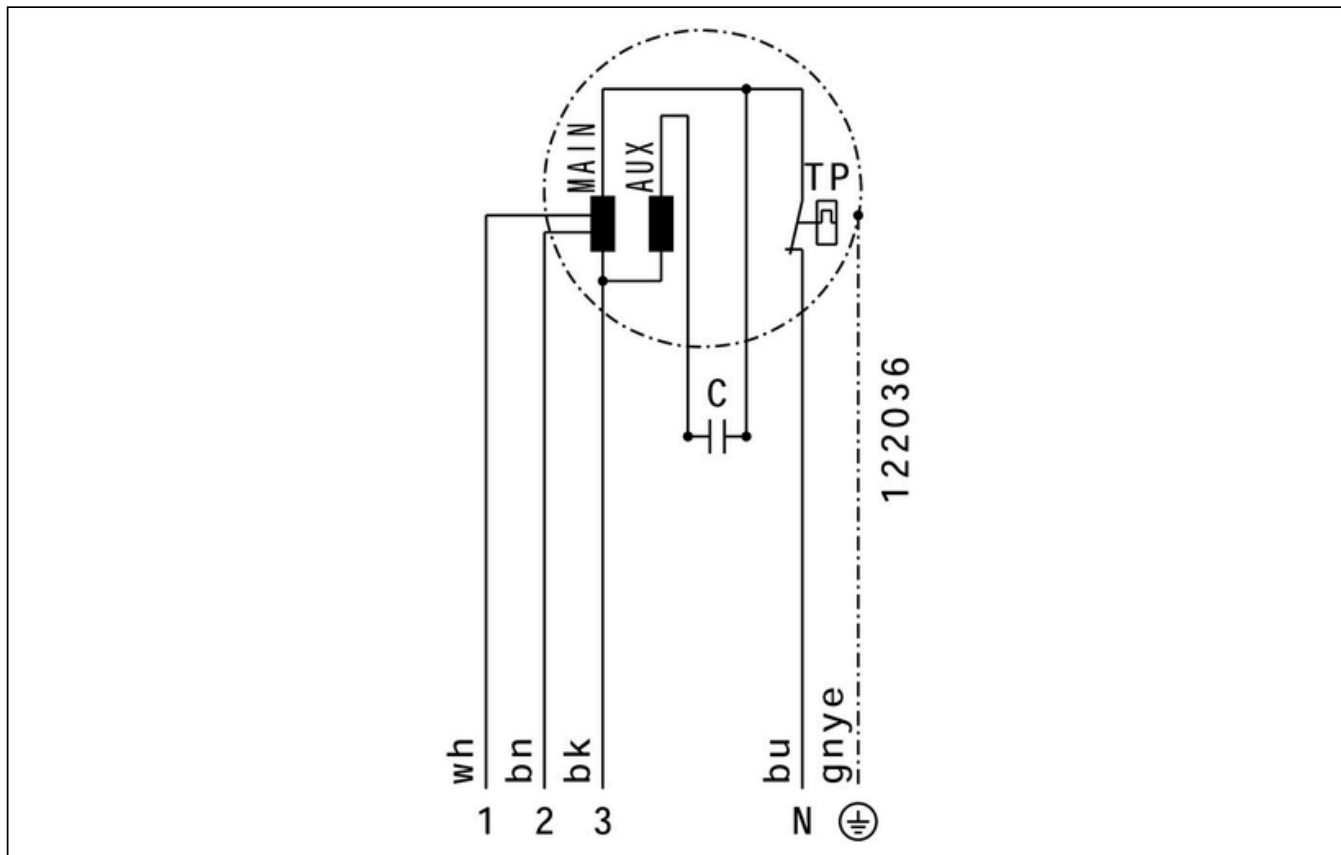
122238

ruck



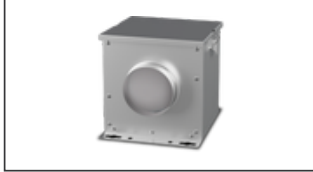
EL 250 E2M 01

122238



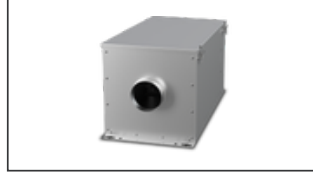
ACCESORII MECANICE

FV 250 | 112833



- Cutie filtrantă pentru filtru din păsă ISO Coarse 45 % (G3)
- Cleme închidere rapidă
- Carcasă din tablă de oțel galvanizată
- Max. Temp. 80 °C

FT 250 | 112845



- Cutie filtrantă pentru filtru cu buzunare
- Cleme închidere rapidă
- Carcasă din tablă de oțel galvanizată
- Fără filtru

FTW 250 | 112854



- Cutie filtrantă cu filtru cu buzunare M5
- Registru de încălzire cu apă integrat
- Carcasă din tablă de oțel galvanizată
- Cleme închidere rapidă

RSK 250D | 113488



- Clapetă antiretur pentru tubulatură
- Carcasă din tablă de oțel galvanizată
- Clapete din aluminiu
- Garnitură integrată

VM 250 | 102651



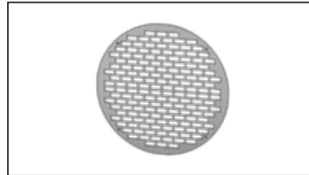
- Manșetă de legătură pentru etanșare și decuplare fonică
- Tablă de oțel galvanizată, 5 mm garnitură din neopren
- 1 pachet = 2 buc.

KWR 250 02 | 124066



- Modul de răcire cu apă, neizolat
- Versiune stânga
- Tavă condens integrată
- Tablă de oțel galvanizată
- Racord DN 250
- Pentru montaj pe tavan și pardoseală

SG 250 02 | 112677



- Grilă de protecție pentru Etalin
- Tablă de oțel galvanizată

RSK 250 | 102686



- Clapetă antiretur pentru tubulatură
- Carcasă din tablă de oțel galvanizată
- Clapete din aluminiu

KWR 250 01 | 124065



- Modul de răcire cu apă, neizolat
- Versiune dreapta
- Tavă condens integrată
- Tablă de oțel galvanizată
- Racord DN 250
- Pentru montaj pe tavan și pardoseală

SG 250 01 | 169588



- Grilă de protecție pentru racord tubulatură
- Sărmă galvanizată

SDS 250 | 169607



- Atenuator fonic tubulatură, rigid
- Tablă de oțel galvanizată
- Izolație fonică 50 mm (vată minerală)

SDF 250 | 169644



- Atenuator fonic tubulatură, flexibil
- Tablă de oțel galvanizată
- Izolație fonică 50 mm

ACCESORII ELECTRICE

GS 03 | 107633



- Întrerupător
- U_{max} = 400 V, I_{max} = 25 A
- Putere de comutare 400 V 3~ = 7,5 kW
- Clasă de protecție IP 55

MTS 10 | 128145



- 3-Stufenschalter
- Temperatură ambientă max. 50 °C
- VDE
- Clasă de protecție IP 44

